

(EN733-DIN24255)

APPLICATIONS

- Circulation and transfer of clean, chemically non-aggressive water and other liquids
- Water supply & irrigation
- Water circulation in air conditioning systems

OPERATING CONDITIONS

- Delivery: up to 220m³/h
- Head: up to 95m
- Liquid temperature
Standard: -10°C to 85°C Upon request: -20°C to 120°C
- Maximum operating pressure: 12 bar(PN12)
- Anti-clockwise rotation when facing pump's suction port
- Impeller: AISI304/AISI316
- Mechanical seal in compliance with DIN 24960
- Lubricated by internal recirculating
- Housing sealed by pumped liquid
- Counter flange available on request

MOTOR

- Three-phase* asynchronous, squirrel cage rotor
- Closed construction, external ventilation
- Protection class: IP55
- Insulation class: 155
- Performance in compliance with CEI 2-3(IEC 34.1)
- Max. ambient temperature: +40°C
- Overload protection
- Compressive type drainage plugs on all motors

CONSTRUCTION FEATURES

- Single-impeller centrifugal pump featuring axial intake and radial discharge
- Inlet and outlet DN in compliance with EN 733(ex DIN 24255)and UNI 7467
- Flanges in compliance with UNI 2236 and DIN 2532
- Rear entry;(impeller, control valve and motor can be extracted without disconnecting the pump body from the pipes)

ACCESSORIES ON REQUEST

- AISI 316 stainless steel or galvanised iron threaded counter flanges
- Flanged tapered coupling
- Pump and motor sealing gasket



LIST OF MODELS-XST SERIES,50Hz,2-POLE

PUMP TYPE	POWER		l/min m³/h	Q=DELIVERY																			
	kW	HP		0	100	150	250	300	400	450	600	700	800	900	1200	1400	1500	1800	2000	2300	3000	3500	
			0	6	9	15	18	24	27	36	42	48	54	72	84	90	108	120	138	180	210		
32-125/07★	0.75	1	17.5	16.7	15	12	9																
32-125/11★	1.1	1.5	22	21	19.7	16.5	14.5	9															
32-160/15★	1.5	2	25.4	23.7	22.5	18.5	15.8																
32-160/22★	2.2	3	31	29.6	28.5	24.5	22	15															
32-160/30★	3	4	35	34.3	34	28	25.5	19	15														
32-200/30★	3	4	44.2	43	39.8	35.2	32.2	24.6	19.8														
32-200/40★	4	5.5	54.5	52	50	45.5	41.9	35	30.3														
32-250/55★	5.5	7.5	79.5	74.7	71.8	63	56	37.5															
32-250/75★	7.5	10	99.5	95	91.8	83	76	57.8															
40-125/11	1.1	1.5	14.7				13.5	11.5	10.1	5.8													
40-125/15	1.5	2	18.1				17	15	13.9	9.6	6												
40-125/22	2.2	3	24.5				23.2	21.5	20.2	16	13	8.3											
40-160/30	3	4	31.8				29.5	27.5	26.3	21.5	17.5												
40-160/40	4	5.5	38				36	34	33	28.5	25	20.1											
40-200/55★	5.5	7.5	46				43.8	41.3	40.1	35	30												
40-200/75★	7.5	10	57				53.6	51.5	50	45	41	36.5											
40-250/92★	9.2	12.5	64				59	56.5	55	49.5	45	39.8											
40-250/110★	11	15	72				67.5	65	63.5	57.5	52.2	47											
40-250/150★	15	20	84.5				80	77.3	75.2	71	65	61											
50-125/22	2.2	3	17							15.4	14	12.8	11.5	6.5									
50-125/30	3	4	20							18.8	18	17	15.6	11									
50-125/40	4	5.5	24							23.1	23	21.5	20.3	15.8	11.8								
50-160/55	5.5	7.5	32							30.6	30	28	26.6	20.5	14.8								
50-160/75	7.5	10	40							38	37	36	34.4	29	24	21							
50-200/92★	9.2	12.5	50.5							46.8	45	43	40.9	32.5	25.7								
50-200/110★	11	15	57.5							53.5	52	50	47.5	40	33	29							
50-250/150★	15	20	68.5							64	63	61.5	59	50	41								
50-250/185★	18.5	25	77							73.2	72	70	68	60.5	51.5	47							
50-250/220★	22	30	86.3							83	81.5	80.8	78.7	70	61.9	57							
65-125/40	4	5.5	19									17.3	16.8	14.5	13	11.8							
65-125/55	5.5	7.5	23									21.3	20.9	19	17.5	16.7	13.7						
65-125/75	7.5	10	27									26	25.6	24.5	23	22.5	20	18					
65-160/92	9.2	12.5	33										31.5	30	28	27.1	24	21.5					
65-160/110	11	15	36										34.5	33	31.5	30.8	28	25.5					
65-160/150	15	20	42										41	40	38.5	37.8	35	33	29.5				
65-200/150	15	20	45										45.5	43	41	40.2	36.5	34					
65-200/185	18.5	25	52										52.3	51	49	48.2	44.5	42					
65-200/220	22	30	59										59.5	58	56	55	52	49.5	44.5				
65-250/220	22	30	62										61.5	58.2	56.5	54	49	45					
65-250/300	30	40	76										75	73	71.5	69.5	64.5	61.5	54				
65-250/370	37	50	90										88.3	86.5	84	83	78	75	68				
80-160/110	11	15	27													27.3	26	24.5	22.5	16			
80-160/150	15	20	32.8													32.5	31.3	30.2	28.5	22.1	16.7		
80-160/185	18.5	25	39													38	36.8	36.7	33.8	28.8	23.5		
80-200/220	22	30	48													47.5	45.5	43.5	41	32.5	24.5		
80-200/300	30	45	60													59.5	58	57	54.5	47	40.5		
80-250/370	37	50	71.5													70.5	67.5	65.5	61.5	49.5	38.5		
80-250/450	45	61	80													80.5	78.5	76.5	73.4	63.2	51		
80-250/550	55	75	92.5													93.5	91.2	89.8	86.8	77.6	68.3		

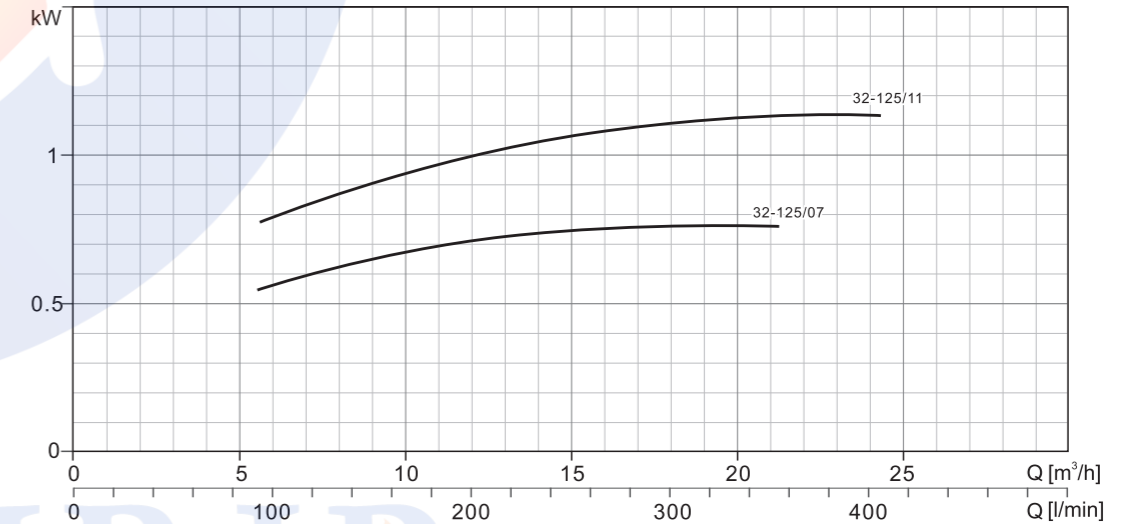
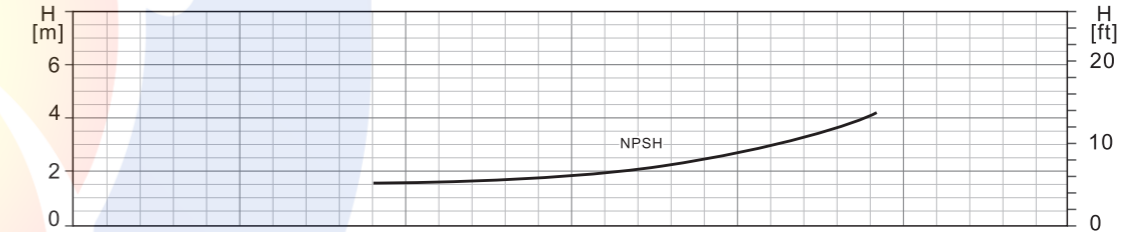
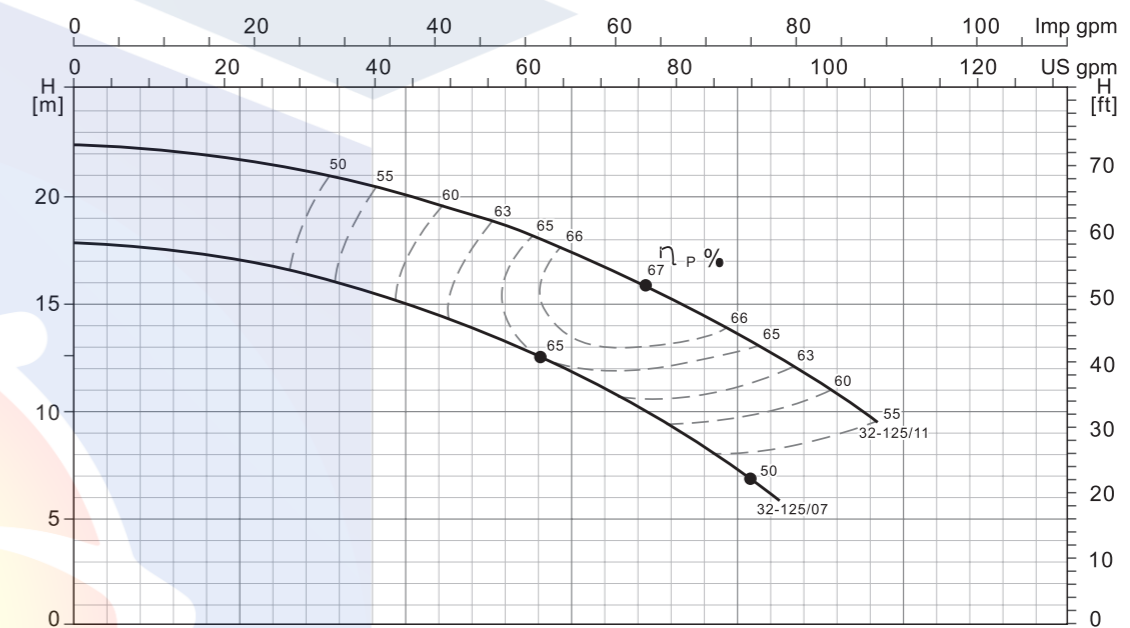
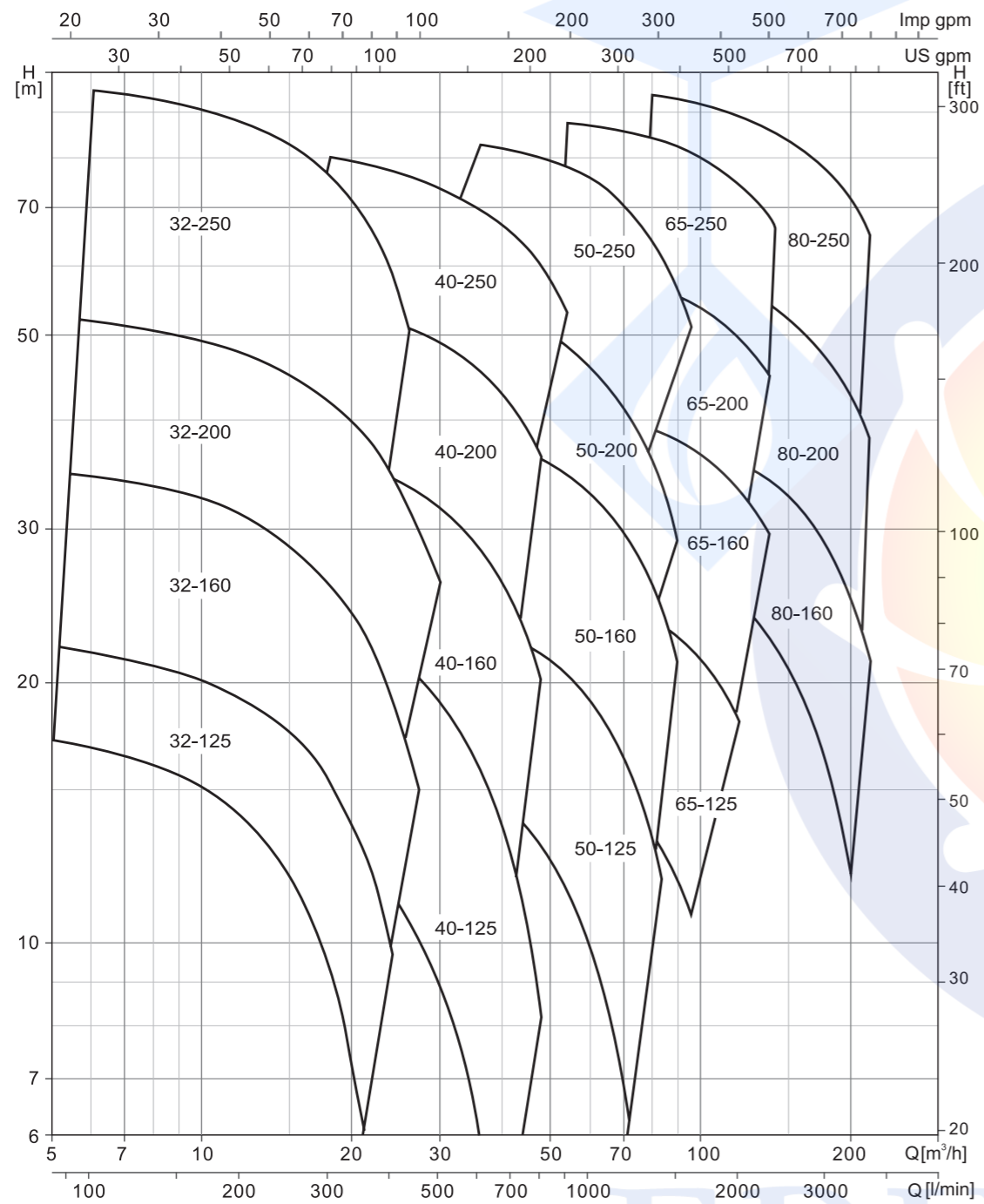
★= Stainless steel impeller

CHARACTERISTIC CURVES-XST SERIES,50Hz,2-POLE

HYDRAULIC PERFORMANCE CURVES

XST	~2900rpm	ISO 9906 Annex A
-----	----------	------------------

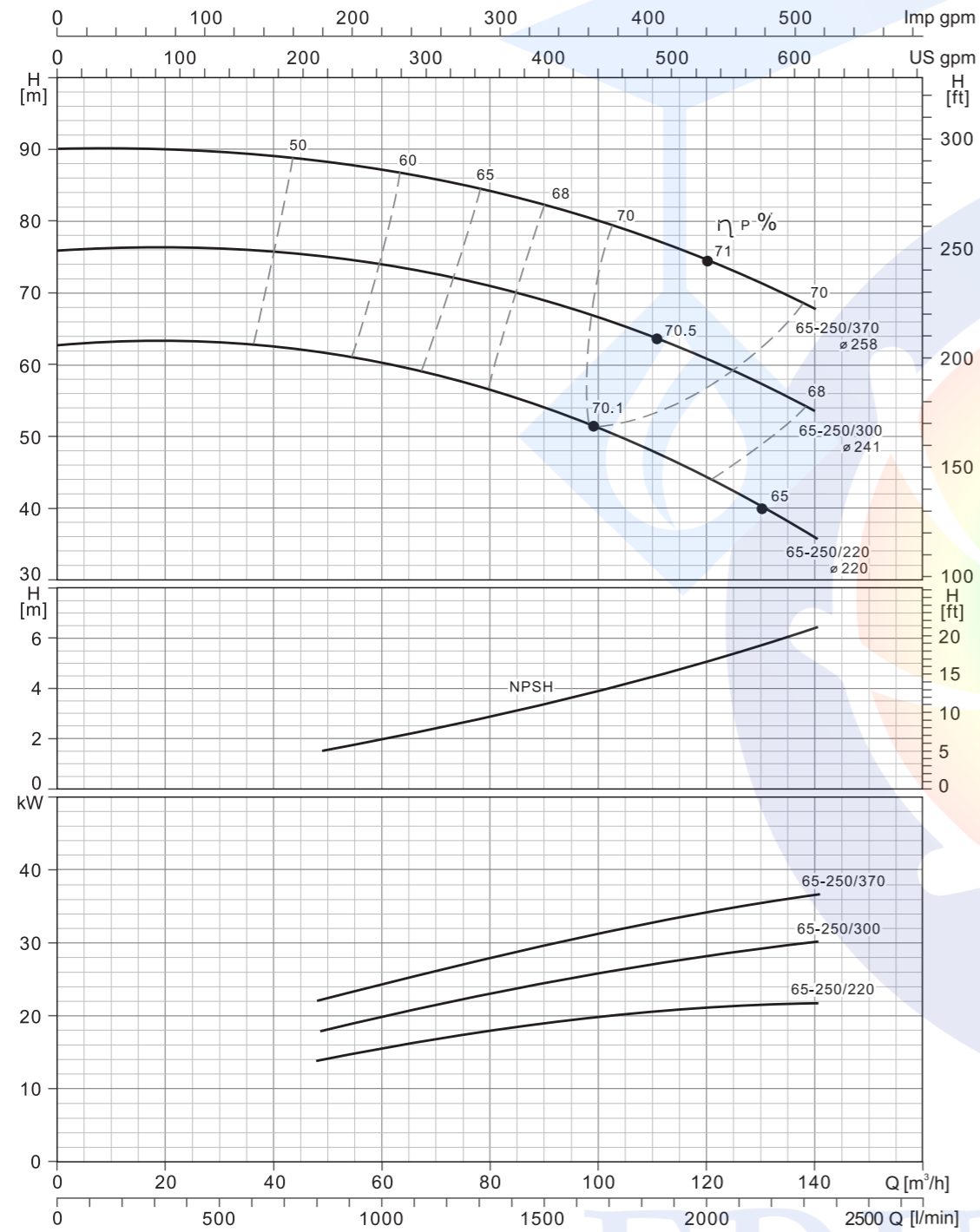
XST32-125	~2900rpm	ISO 9906 Annex A
-----------	----------	------------------



EDUPUMP.IR

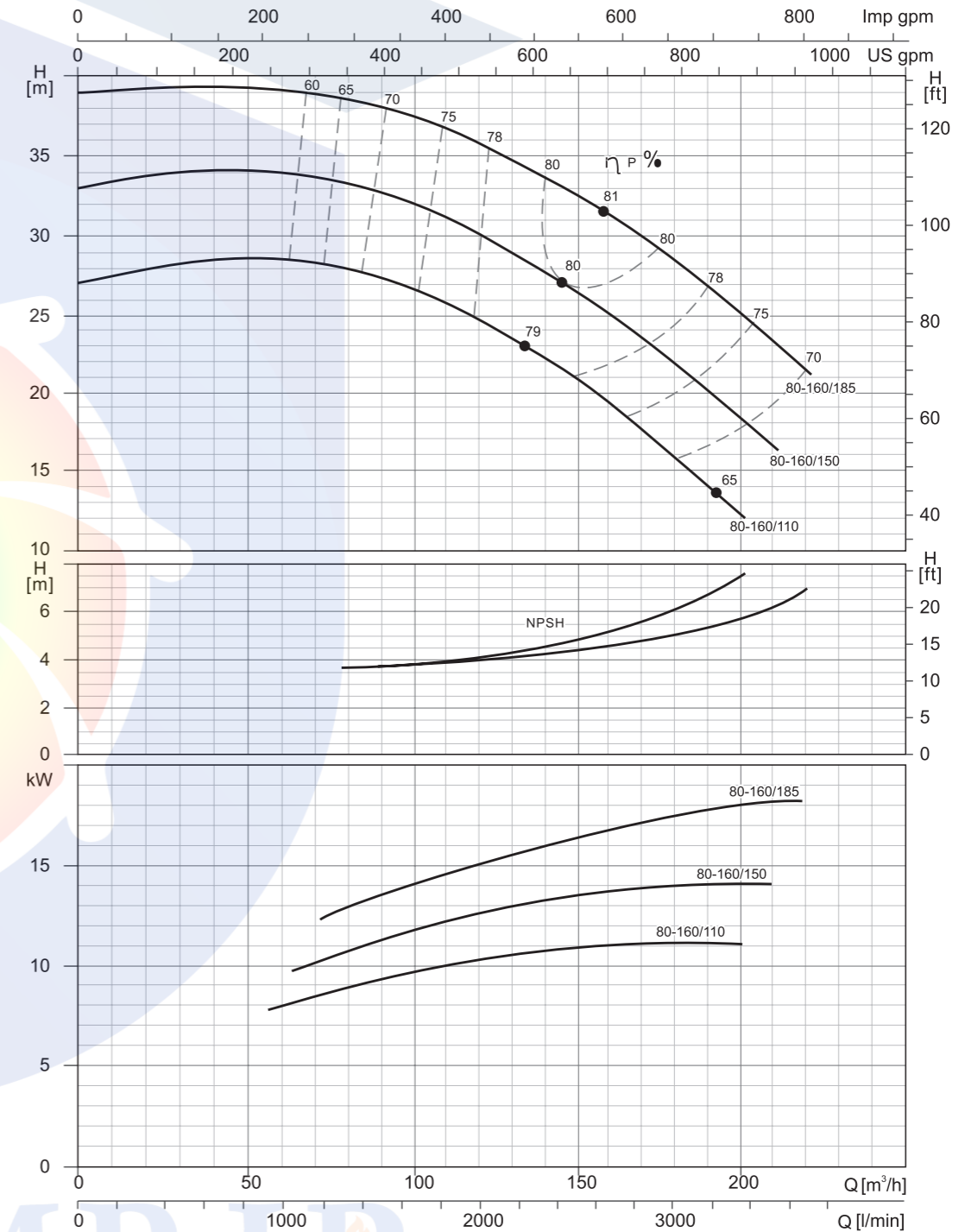
HYDRAULIC PERFORMANCE CURVES

XST65-250	~2900rpm	ISO 9906 Annex A
------------------	-----------------	-------------------------



HYDRAULIC PERFORMANCE CURVES

XST80-160	~2900rpm	ISO 9906 Annex A
------------------	-----------------	-------------------------



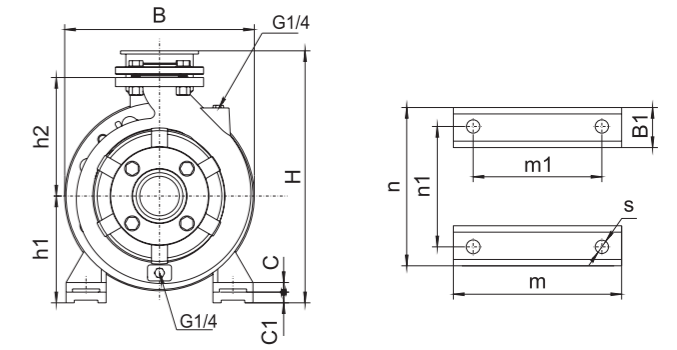
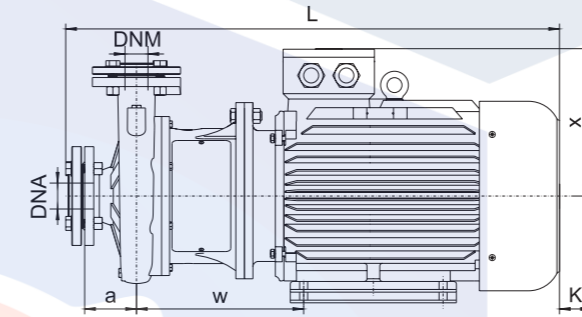
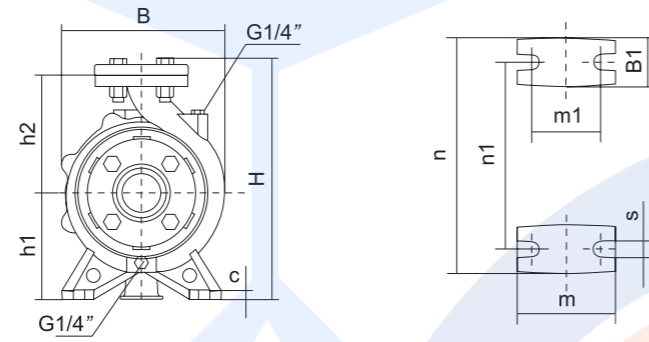
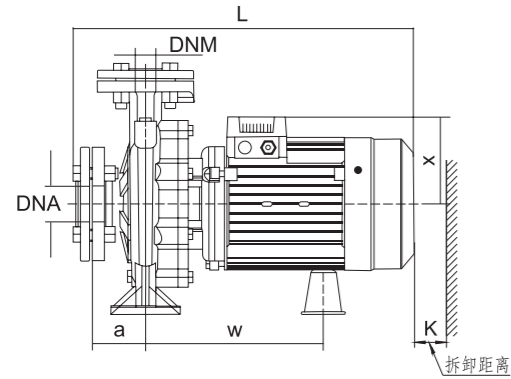
EDUPUMP.IR

INSTALLATION SKETCH

up to 7.5 kW included

INSTALLATION SKETCH

From 7.5 kW



PUMP TYPE	DNM	DNA	a	h2	w	x	B1	c	h1	m	m1	n	n1	s	B	H	L	K												
32-125/07	32	50	80	140	223	113	48	12	112	100	70	190	140	17	192	281	427	85												
32-125/11				231	123	430																								
32-160/15				266	141	496																								
32-160/22				50	16	132	240	190	240						321	496	95													
32-160/30				180	258	127	48	12	248						369	490														
32-200/30				100	230	254	180	65	14						180	125	95	320	250	320	254	15	350	440	845	110				
32-200/40				248	369	490	248	369	490						95															
32-250/55				320	439	557	60																							
32-250/75				587	60																									
40-125/11				40	65	80	140	255	127						45	112	112	100	70	210	160	17	218	282	489	95				
40-125/15	168	238	127				48	12	132	100	70	240	190	240	321	496	95													
40-125/22	180	259	180				50	160	264	212	275	370	553	583	105															
40-160/30	100	180	259				180	50	160	264	212	275	370	553	583	105														
40-160/40	249	330	494				105																							
40-200/55	275	370	553				583	105																						
40-200/75	275	370	553				583	105																						
50-125/22	50	65	100				160	262	127	50	132	132	100	70	260	190	17						243	322	518	110				
50-125/30							180	262	180	52	160	264											212	272	370	556	586	110		
50-125/40							272	370	556	586	110																			
50-160/55				283	372	564	594	110																						
50-160/75				283	372	564	594	110																						
65-125/40				65	80	100	180	265	180	68	14	160						125	95	280	212	17	283	372	564	594				
65-125/55							283	372	564	594	110																			
65-125/75							283	372	564	594	110																			
80-160/110							80	100	125	225	315	260						65	20	160	260		210	320	254	17	350	420	870	130
80-160/150										304	254	320						254	15	350	420		870							
80-160/185	250	352	275							70	25	180	311	241	355	279	15	355	461	946										
80-200/220	250	365	305							70	30	200	369	305	395	318	19	400	505	1016										
80-200/300	280	381	330							75	30	225	404	311	435	356	19	450	555	1067										
80-250/370	280	433	365							80	30	280	450	349	490	406	24	550	646	1160										
80-250/450	280	433	365							80	30	280	450	349	490	406	24	550	646	1160										
80-250/550	280	433	365	80	30	280				450	349	490	406	24	550	646	1160													

000005





EDUPUMP
WWW.EDUPUMP.IR

اولین و بزرگترین

سایت تخصصی سیستم‌های پمپاژ
با امکان محاسبه آنلاین و انتخاب پمپ

تولید بوستر پمپ آتش نشانی

در کلاس‌های S3 - S2 - S1
مورد تایید سازمان آتش نشانی تهران



اولین و بزرگترین مرجع انتخاب آنلاین سیستم‌های پمپاژ

انتخاب آنلاین انواع بوستر پمپ

انتخاب آنلاین انواع پمپ

ارائه مطالب تخصصی

اولین سایت مرجع انتخاب آنلاین پمپ

در حوزه‌های:

ایمنی و آتش نشانی
آب و فاضلاب
صنایع غذایی
استخر
صنعت
معدن



تولید بوستر پمپ آبرسانی دور متغیر

بدون محدودیت برند



آموزش

تهویه و تخلیه دود
سیستم‌های پمپاژ
ایمنی معماری
اطفاء حریق
اعلام حریق

مشاوره - طراحی - اجراء

تاسیسات مکانیکی (موتورخانه - استخر)
تهویه و تخلیه دود
سیستم‌های پمپاژ
ایمنی معماری
اعلام حریق
اطفاء حریق

تهران، سعدی شمالی، خیابان مرادی نور، پلاک ۳۱

تلفن: ۰۲۱-۷۷۶۸۶۹۶۶ فکس: ۰۲۱-۷۷۶۷۸۶۵۹

EDUPUMP.IR

WWW.EDUPUMP.IR