

پمپ طبقاتی افقی تامین فشار **WKL**

الکتروپمپ طبقاتی عمودی تامین فشار **WKLV**

High Pressure Horizontal Multi Stage Pump **WKL**

High Pressure Vertical Multi Stage Electro Pump **WKLV**



محصولات ویژه :

- قطعات پمپ های WKL , WKL4 می توانند از چدن داکتیل تولید شوند.
- این محصولات ویژه برای نصب در مدارهایی که نیاز به فشار بالای ۳۵ بار میباشد ، مورد استفاده قرار میگیرند.

معرفی محصول :

پمپ تأمین فشار WKL , WKL4 :

(عدد 4 به معنای کارکرد با دور 1450 می باشد)

این پمپ با دو موتور 2900 دور (دو قطبی) و 1450 دور (چهار قطبی) کویل می گردد.

- این پمپ با الکتروموتور متناسب تیپ B3 بر روی یک شاسی یک پارچه از جنس ورق آهنی نصب و با کوپلینگ های مناسب، اتصال دو شافت الکتروموتور و پمپ صورت می پذیرد.

- این پمپ ها جهت انتقال مایعات به ارتفاعات و کار در مداری که نیاز به تأمین فشار داشته باشد ، طراحی گردیده اند.

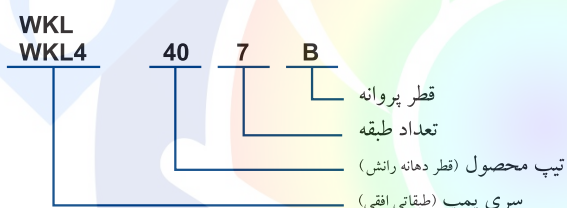
- پمپ ها معمولا دارای چند طبقه بوده (افزایش فشار با افزایش تعداد طبقات ممکن می گردد)

- زاویه ورود و خروج آب با یکدیگر ۹۰ درجه است.

- پمپ های عمومی با نوار گرافیتی (پکینگ) آبنندی می گردند.

- در صورت درخواست امکان نصب مکانیکال سیل بر روی پمپ مقدور می باشد.

نحوه نام گذاری :



موارد کاربرد :

- محصولات عمومی برای پمپاژ مایعات تمیز ، بدون مواد ساینده و سیالاتی که برای قطعات چدنی مضر نباشد ، مناسب است.
- برای پمپاژ آب آشامیدنی
- برای سیستم های گرمایش و سرمایش
- برای پمپاژ پسماند
- برای سیستم های آتشنشانی
- برای سیستم های آبرسانی
- برای نصب در مجموعه بوستر پمپ
- برای آبیاری سیستم های آبیاری تحت فشار

شرایط استفاده :

- درجه حرارت سیال از ۱۰- تا ۹۰+ درجه سانتی گراد.

- دمای محیط تا ۴۰ درجه سانتی گراد.

- حداکثر فشار کاری برای محصولات عمومی تا ۳۵ بار و برای محصولات ویژه تا ۵۰ بار میباشد.

جدول جنس قطعات پمپ WKL, WKL4

ردیف	کد قطعه	نام قطعه	جنس قطعه بر اساس سیال مورد پمپاژ:	
			آبهای معمولی	آب دارای املاح مضر: نمک یا آب دریا
1	697	درپوش یاتاقان (سمت موتور)	چدن	چدن
2	650	محفظه یاتاقان (سمت موتور)	چدن	چدن
3	618	بوش فاصله (سمت موتور)	CK45	CK45
4	698	عینکی	چدن	استنلس استیل AISI 316
5	699	رینگ خنک کاری	پلیمر فشرده	-----
6	621	بوش سر شافت (سمت موتور)	CK45	استنلس استیل AISI 316
7	679	بست طبقات	CK45	CK45
8	626	محفظه مکش	چدن	استنلس استیل AISI 316
9	766	درپوش	فولاد گالوانیزه	استنلس استیل AISI 316
10	763	مغزی تبدیل	فولاد گالوانیزه	استنلس استیل AISI 316
11	617	شافت	CK45	استنلس استیل AISI 316
12	615	بوش پروانه	CK45	استنلس استیل AISI 316
13	614	پروانه	چدن	استنلس استیل AISI 316
14	610	دیفیوزر	چدن	استنلس استیل AISI 316
15	611	طبقه	چدن	استنلس استیل AISI 316
16	610	دیفیوزر انتهایی	چدن	استنلس استیل AISI 316
17	601	محفظه رانش	چدن	استنلس استیل AISI 316
18	621	بوش سر شافت	CK45	استنلس استیل AISI 316
19	618	بوش فاصله	CK45	استنلس استیل AISI 316
20	650	محفظه یاتاقان انتهایی	چدن	چدن
21	697	درپوش یاتاقان انتهایی	چدن	چدن
22	613	رینگ طبقه	چدن	استنلس استیل AISI 316

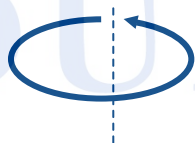
محصولات ویژه:

- قطعات پمپ های WKL, WKL4 می توانند از چدن داکتیل تولید شوند.
- این محصولات ویژه برای نصب در مدارهایی که نیاز به فشار بالای ۳۵ بار میباشد، مورد استفاده قرار میگیرند.
- در صورت درخواست کلیه پمپ ها با مکانیکال سیل تولید و تحویل می گردند.

جهت گردش پمپ:



- هنگامیکه به پمپ WKL, WKL4 از قسمت شافت پمپ نگاه کنیم، باید به سمت گردش عقربه های ساعت گردش کند.



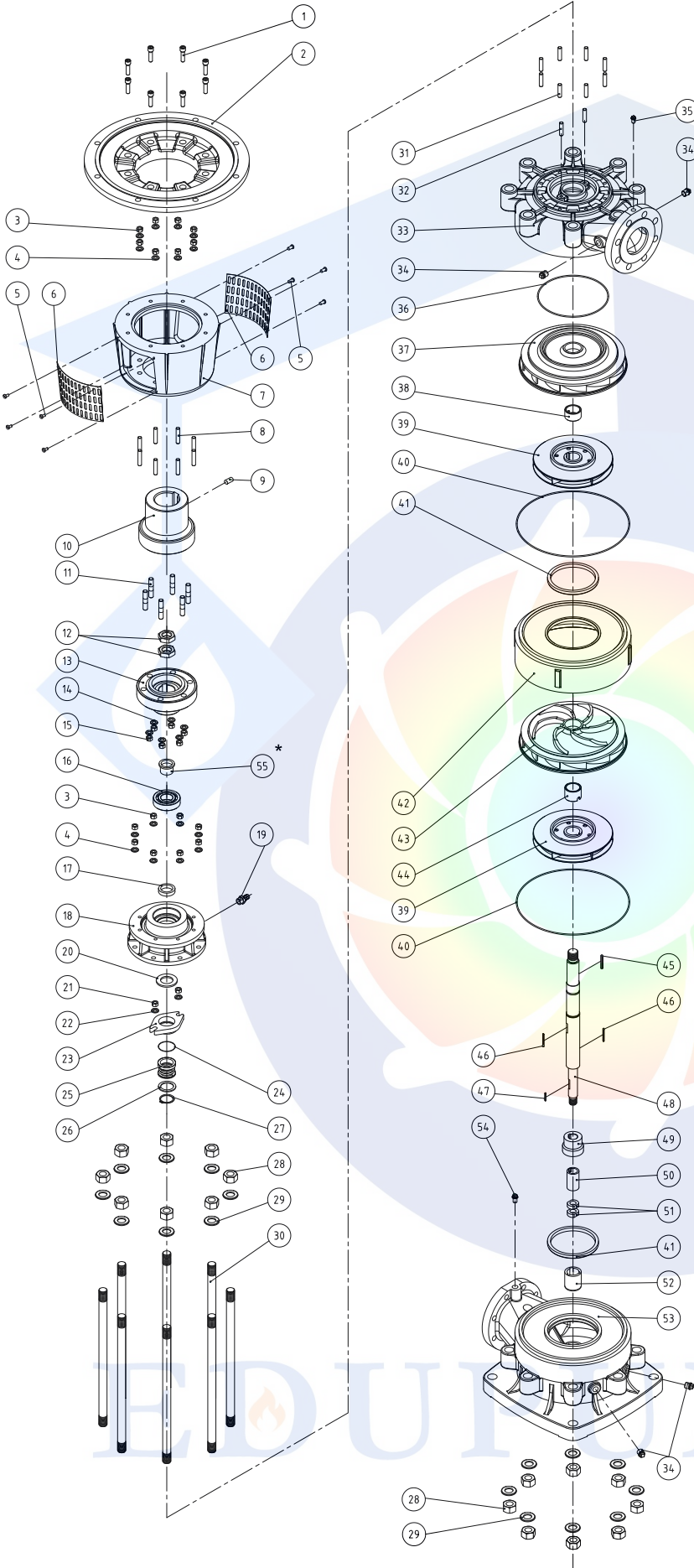
- هنگامیکه به پمپ WKL, WKL4 از روبرو نگاه کنیم باید به خلاف گردش عقربه های ساعت گردش کند.

نقشه انفجاری پمپ WKLV4, WKLV

نام و مشخصات قطعات پمپ WKLV

کد قطعه	شماره در نقشه	نام قطعه	جنس
۷۲۷	۱	پیچ سر آلتی	Steel
۵۵۲	۲	فلنج پمپ	Cast Iron GG-25
۷۲۹	۳	مهره	Galvanized
۷۳۰	۴	واشر فتری	Galvanized
۷۲۶	۵	پیچ سر شش گوش	S.S AISI 304
۷۴۹	۶	توری محافظه کوپلینگ	S.S AISI 304
۶۲۵	۷	محفظه کوپلینگ	Cast Iron GG-25
۷۲۵	۸	پیچ دو سر رزوه	Galvanized
۷۲۷	۹	پیچ مغزی آلتی	Steel
۶۳۳	۱۰	کوپلینگ موتور	Cast Iron GGG-40
۷۲۵	۱۱	پیچ دو سر رزوه	Galvanized
۷۲۹	۱۲	مهره سر شافت	Galvanized
۶۳۳	۱۳	کوپلینگ پمپ	Cast Iron GGG-40
۷۳۰	۱۴	واشر فتری	Galvanized
۷۲۹	۱۵	مهره	Galvanized
۵۳۸	۱۶	بلبرینگ	Standard
۶۹۶	۱۷	رینگ زیر بلبرینگ	CK-45
۶۵۰	۱۸	پایه یاتاقان	Cast Iron GG-25
۷۶۹	۱۹	سرشیلنگی	Brass
۷۱۱	۲۰	آب پخش کن	Rubber
۷۲۹	۲۱	مهره	Galvanized
۷۳۳	۲۲	واشر تخت	Galvanized
۶۹۸	۲۳	عینکی سیل	S.S AISI 316
۷۳۴	۲۴	اورینگ عینکی	NBR
۷۰۸	۲۵	سیل مکانیکی	S.S.V.S
۶۸۱	۲۶	واشر فشار زیر سیل	S.S AISI 420
۷۳۶	۲۷	خار فتری	C60/C70
۷۲۹	۲۸	مهره	Galvanized
۷۳۳	۲۹	واشر تخت	Galvanized
۶۷۹	۳۰	بست طبقات	CK-45
۷۲۵	۳۱	پیچ دو سر رزوه	Galvanized
۷۲۵	۳۲	پیچ دو سر رزوه	Galvanized
۶۰۱	۳۳	محفظه رانش	Cast Iron GG-25
۷۶۶	۳۴	درپوش گالوانیزه	Galvanized
۷۶۶	۳۵	درپوش گالوانیزه	Galvanized
۷۳۴	۳۶	اورینگ دیفیوزر فوقانی	NBR
۶۱۰	۳۷	دیفیوزر فوقانی	Cast Iron GG-25
۶۱۵	۳۸	بوش پروانه فوقانی	CK-45
۶۱۴	۳۹	پروانه	Cast Iron GG-25
۷۳۴	۴۰	اورینگ طبقه	NBR
۶۱۳	۴۱	رینگ طبقه	Cast Iron GG-25
۶۱۱	۴۲	طبقه	Cast Iron GG-25
۶۱۰	۴۳	دیفیوزر	Cast Iron GG-25
۶۱۵	۴۴	بوش پروانه	CK-45
۷۲۰	۴۵	خار	CK-45
۷۲۰	۴۶	خار	CK-45
۷۲۰	۴۷	خار	CK-45
۶۱۷	۴۸	شافت	S.S AISI 420
۶۳۱	۴۹	شنگیر	S.S AISI 420
۶۲۱	۵۰	بوش تحتانی	S.S AISI 420
۶۱۹	۵۱	مهره پایین شافت	CK-45
۶۲۷	۵۲	بوش محافظه مکش	Bronze
۶۲۶	۵۳	محفظه مکش	Cast Iron GG-25
۷۶۶	۵۴	درپوش گالوانیزه	Galvanized
۶۷۴	۵۵	بوش غلاف بلبرینگ*	S.S AISI 420

*پمپ های WKLV4 از قدرت 37KW و WKLV از قدرت 45KW به بوش غلاف بلبرینگ مجهز میباشند.



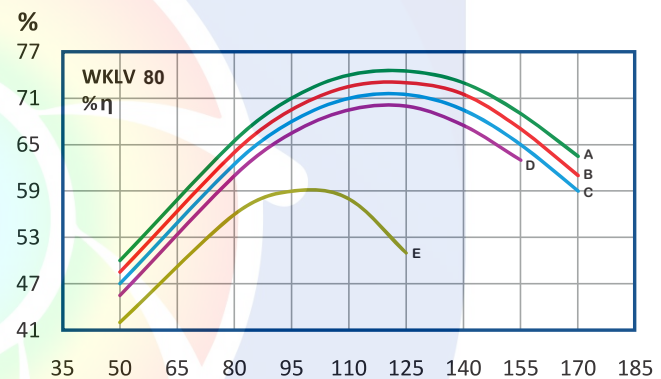
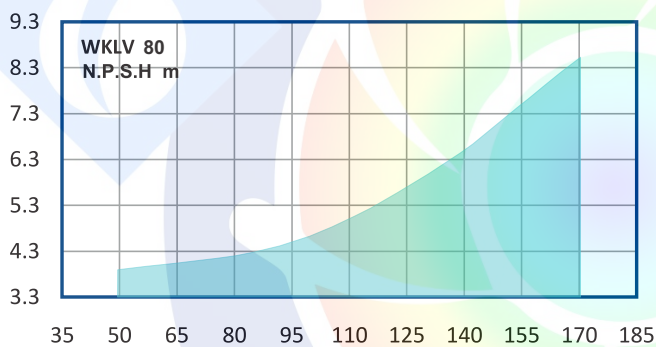
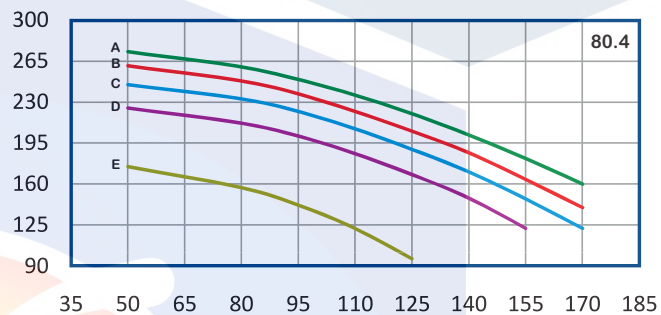
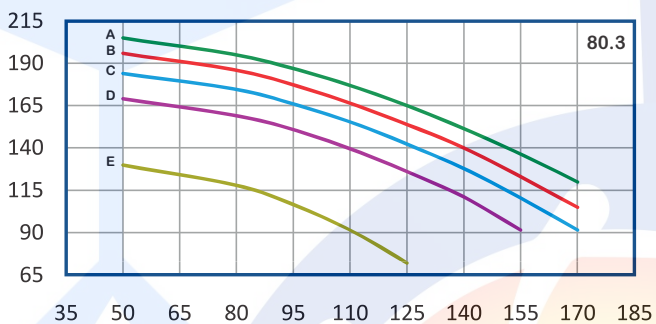
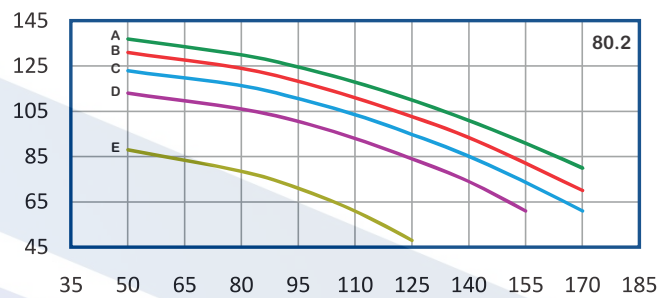
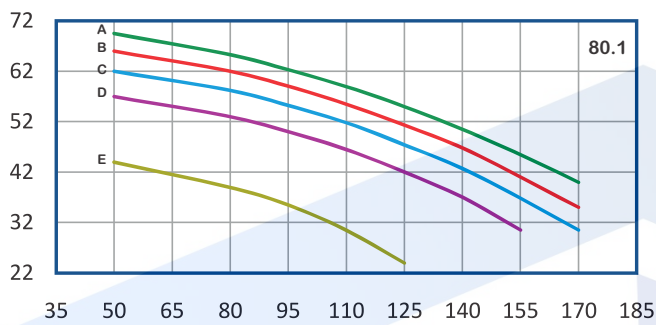
n≈2900 rpm

پمپ 80 WKL , WKL

تیپ پمپ	توان P		آمپر A	قطر پروانه D (mm)	قطر فلنج mm		Q آبدھی										
	KW	HP			مکش	رانش	m ³ /h	50	80	95	110	125	140	155	170		
			l/s	13.9			22.3	26.4	30.6	34.7	38.9	43	47.3				
WKL 80.1 E	18.5	25	36	205-180						44	39	35.5	30.5	24	*	*	*
WKL 80.1 D	22	30	42.5	205						57	53	50	46.5	42	37	30.5	*
WKL 80.1 C	30	40	57	210						62	58.2	55.2	51.8	47.4	42.7	36.8	30.5
WKL 80.1 B	30	40	57	215						66	62	59	55.5	51.3	46.8	41	35
WKL 80.1 A	37	50	69	220						69.5	65.3	62.3	59	55	50.5	45.5	40
WKL 80.2 E	30	40	57	205-180						88	78.5	71	61	48	*	*	*
WKL 80.2 D	45	60	83	205						113	106	101	93	84	74	61	0
WKL 80.2 C	55	75	104	210						123	116	111	104	94.8	85.2	73.6	61
WKL 80.2 B	55	75	104	215						131	124	118	111	103	93.4	82	70
WKL 80.2 A	75	100	140	220	100	80	H (m)			137	130	125	118	110	101	91	80
WKL 80.3 E	45	60	83	205-180						130	118	107	91.5	72	*	*	*
WKL 80.3 D	75	100	140	205						169	159	151	140	126	111	91.5	*
WKL 80.3 C	75	100	140	210						184	175	166	155	142	128	110	91.5
WKL 80.3 B	90	125	166	215						196	186	177	167	154	140	123	105
WKL 80.3 A	110	150	200	220						205	195	187	177	165	152	137	120
WKL 80.4 E	60	80	124	205-180						175	157	142	122	96	*	*	*
WKL 80.4 D	90	125	166	205						225	212	201	186	168	148	122	*
WKL 80.4 c	110	150	200	210						245	233	222	207	190	170	147	122
WKL 80.4 B	110	150	200	215						261	248	237	222	205	187	164	140
WKL 80.4 A	132	180	240	220						273	260	249	236	220	202	182	160

H	m	23	46	69	91	114	137	160	183	206	229	251	274	Q	m ³ /h	50	80	95	110	125	140	155	170
	ft	75	150	225	300	375	450	525	600	675	750	825	900		g.p.m	190	303	360	416	473	530	587	644

EDUPUMP.IR



EDUPUMP.IR

n≈ 2900 rpm

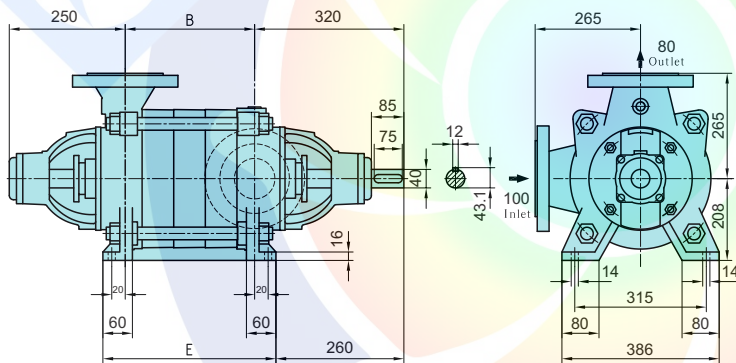
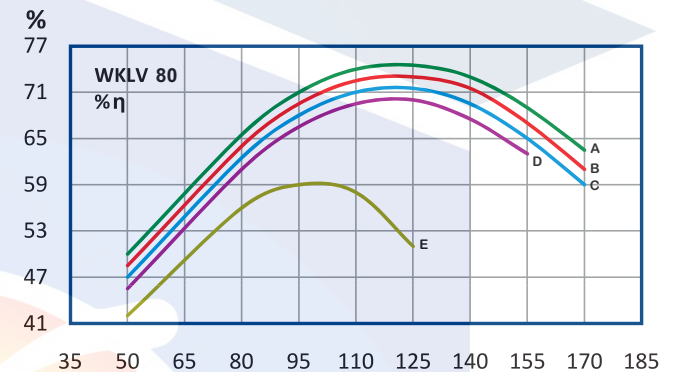
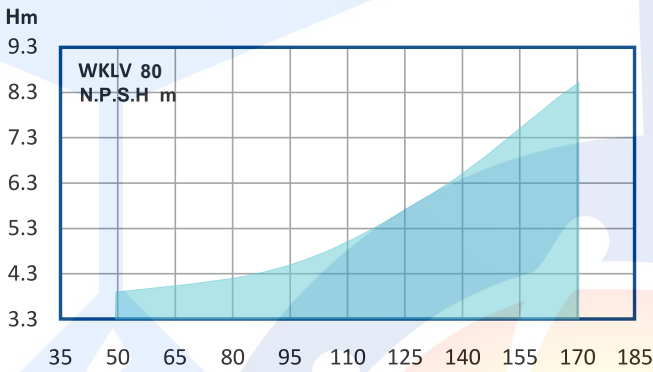
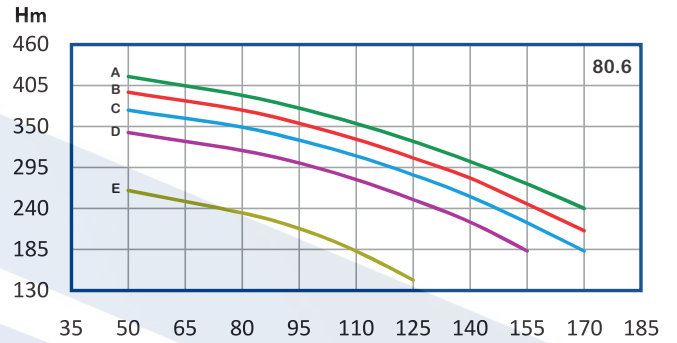
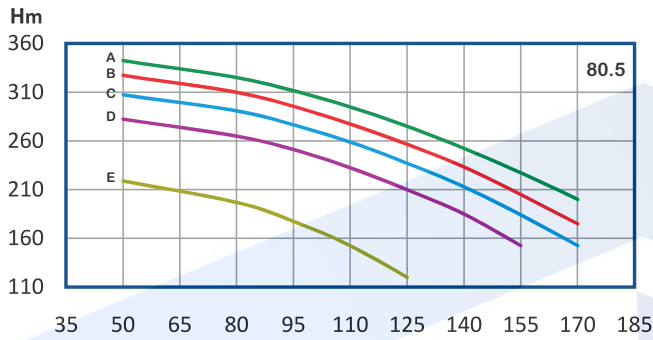
پمپ 80 WKL , WKL

تیپ پمپ	توان P		آمپر A	قطر پروانه D (mm)	قطر فلنج mm		Q آبدھی								
	KW	HP			مکش	رانش	H (m)	m ³ /h	50	80	95	110	125	140	155
			l/s	13.9				22.3	26.4	30.6	34.7	38.9	43	47.3	
WKL 80.5 E	75	100	140	205-180	100	80	H (m)	219	197	178	153	120	*	*	*
WKL 80.5 D	110	150	200	205				283	265	251	233	210	185	153	*
WKL 80.5 C	132	180	240	210				308	291	277	259	237	213	184	153
WKL 80.5 B	160	220	290	215				328	310	296	278	257	234	205	175
WKL 80.5 A	160	220	290	220				343	325	312	295	275	253	228	200
WKL 80.6 E	90	125	166	205-180				264	234	213	183	144	*	*	*
WKL 80.6 D	132	150	200	205				342	318	301	279	252	222	183	*
WKL 80.6 C	160	220	290	210				372	349	332	311	285	256	221	183
WKL 80.6 B	160	220	290	215				396	372	354	333	308	281	246	210
WKL 80.6 A	200	270	360	220				417	392	375	354	330	303	273	240

H	m	119	137	155	180	204	229	259	290	320	354	387	420
	ft	390	450	510	590	670	750	850	950	1050	1160	1270	1380

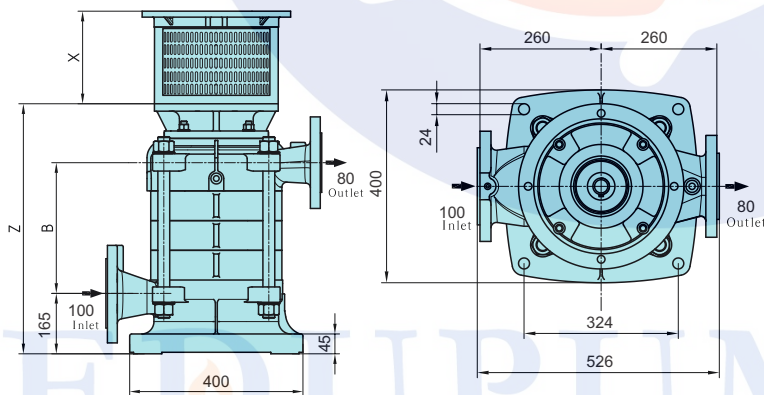
Q	m ³ /h	50	80	95	110	125	140	155	170
	g.p.m	190	303	360	416	473	530	587	644

EDUPUMP.IR



جدول طول پمپ WKL 80 (mm)

تعداد طبقه	B	E	تعداد طبقه	B	E
1	110	330	4	359	479
2	193	313	5	442	562
3	276	396	6	525	645



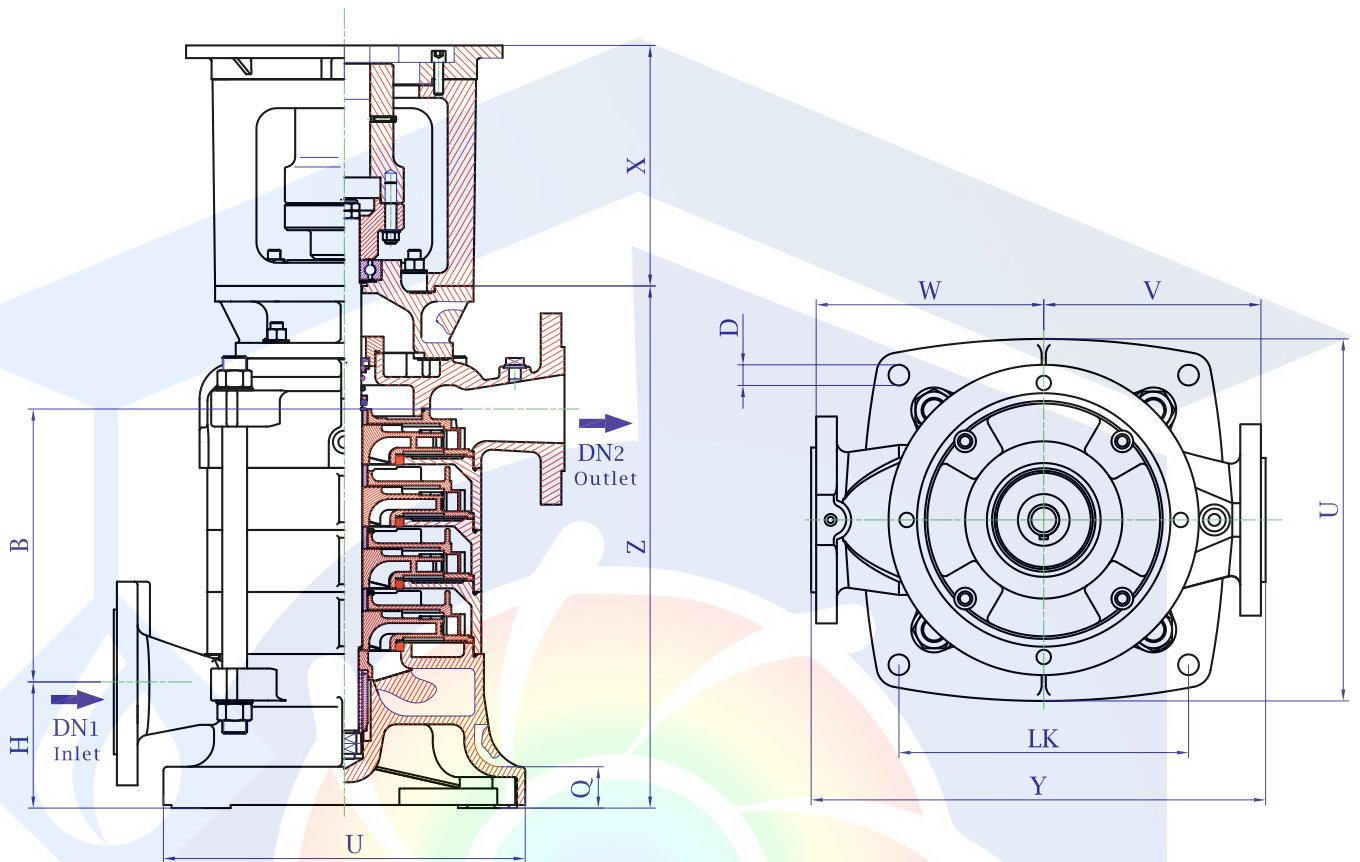
جدول طول پمپ WKL 80 (mm)

تعداد طبقه	B	Z	تعداد طبقه	B	Z
1	96	401	4	345	650
2	179	484	5	428	733
3	262	567	6	511	816

X: متناسب با قدرت الکترو موتور تغییر می یابد.

EDUPUMP.IR

جدول ابعاد پمپ های WKLV4 , WKL (80-100)



Type	(mm)									
	DN1	DN2	LK	Y	U	D	W	V	Q	H
WKLV4 / WKL 80	100	80	324	526	400	24	260	260	45	165
WKLV4 / WKL 100	125	100	380	610	480	32	303	300	50	160

Type	طول پمپ	(mm)											
		1	2	3	4	5	6	7	8	9	10	11	12
WKLV4 / WKL 80	B	96	179	262	345	428	511	594	677	760	843	926	1009
	Z	401	484	567	650	733	816	899	982	1065	1148	1231	1314
WKLV4 / WKL 100	B	154	254	354	454	554	654	754	854	954	1054	*	*
	Z	450	550	650	750	850	950	1050	1150	1250	1350	*	*



EDUPUMP
WWW.EDUPUMP.IR

اولین و بزرگترین

سایت تخصصی سیستم‌های پمپاژ
با امکان محاسبه آنلاین و انتخاب پمپ

تولید بوستر پمپ آتش نشانی

در کلاس‌های S3 - S2 - S1
مورد تایید سازمان آتش نشانی تهران



اولین و بزرگترین مرجع انتخاب آنلاین سیستم‌های پمپاژ

انتخاب آنلاین انواع بوستر پمپ

انتخاب آنلاین انواع پمپ

ارائه مطالب تخصصی

اولین سایت مرجع انتخاب آنلاین پمپ

در حوزه‌های:

ایمنی و آتش نشانی
آب و فاضلاب
صنایع غذایی
استخر
صنعت
معدن



تولید بوستر پمپ آبرسانی دور متغیر بدون محدودیت برند



آموزش

مشاوره - طراحی - اجراء

تاسیسات مکانیکی (موتورخانه - استخر)
تهویه و تخلیه دود
سیستم‌های پمپاژ
ایمنی معماری
اعلام حریق
اطفاء حریق

تهویه و تخلیه دود
سیستم‌های پمپاژ
ایمنی معماری
اطفاء حریق
اعلام حریق

سرمايش و گرمایش موتورخانه
نرم افزار فنی و مهندسی
استخر، سونا و جکوزی
سیستم‌های پمپاژ

تهران، سعدی شمالی، خیابان مرادی نور، پلاک ۳۱

تلفن: ۰۲۱-۷۷۶۸۶۹۶۶ فکس: ۰۲۱-۷۷۶۷۸۶۵۹

EDUPUMP.IR WWW.EDUPUMP.IR