

پمپ طبقاتی افقی تامین فشار **WKL**

الکتروپمپ طبقاتی عمودی تامین فشار **WKLV**

High Pressure Horizontal Multi Stage Pump **WKL**

High Pressure Vertical Multi Stage Electro Pump **WKLV**



محصولات ویژه :

- قطعات پمپ های WKL , WKL4 می توانند از چدن داکتیل تولید شوند .
- این محصولات ویژه برای نصب در مدارهایی که نیاز به فشار بالای ۳۵ بار میباشد ، مورد استفاده قرار میگیرند .

معرفی محصول :

پمپ تأمین فشار WKL , WKL4 :

(عدد 4 به معنای کارکرد با دور 1450 می باشد)

این پمپ با دو موتور 2900 دور (دو قطبی) و 1450 دور (چهار قطبی) کویل می گردد .

- این پمپ با الکتروموتور متناسب تیپ B3 بر روی یک شاسی یک پارچه از جنس ورق آهنی نصب و با کوپلینگ های مناسب ، اتصال دو شافت الکتروموتور و پمپ صورت می پذیرد .

- این پمپ ها جهت انتقال مایعات به ارتفاعات و کار در مداری که نیاز به تأمین فشار داشته باشد ، طراحی گردیده اند .

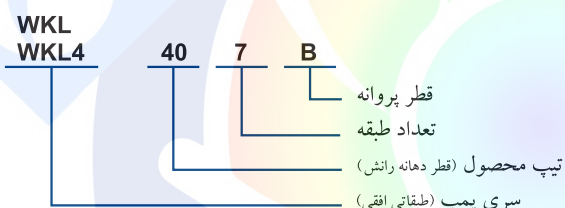
- پمپ ها معمولا دارای چند طبقه بوده (افزایش فشار با افزایش تعداد طبقات ممکن می گردد)

- زاویه ورود و خروج آب با یکدیگر ۹۰ درجه است .

- پمپ های عمومی با نوار گرافیتی (پکینگ) آبنندی می گردند .

- در صورت درخواست امکان نصب مکانیکال سیل بر روی پمپ مقدور می باشد .

نحوه نام گذاری :



موارد کاربرد :

- محصولات عمومی برای پمپاژ مایعات تمیز ، بدون مواد ساینده و سیالاتی که برای قطعات چدنی مضر نباشد ، مناسب است .
- برای پمپاژ آب آشامیدنی
- برای سیستم های گرمایش و سرمایش
- برای پمپاژ پسماند
- برای سیستم های آتشنشانی
- برای سیستم های آبرسانی
- برای نصب در مجموعه بوستر پمپ
- برای آبیاری سیستم های آبیاری تحت فشار

شرایط استفاده :

- درجه حرارت سیال از ۱۰- تا ۹۰+ درجه سانتی گراد .

- دمای محیط تا ۴۰ درجه سانتی گراد .

- حداکثر فشار کاری برای محصولات عمومی تا ۳۵ بار و برای محصولات ویژه تا ۵۰ بار میباشد .

جدول جنس قطعات پمپ WKL, WKL4

ردیف	کد قطعه	نام قطعه	جنس قطعه بر اساس سیال مورد پمپاژ:	
			آبهای معمولی	آب دارای املاح مضر: نمک یا آب دریا
1	697	درپوش یاتاقان (سمت موتور)	چدن	چدن
2	650	محفظه یاتاقان (سمت موتور)	چدن	چدن
3	618	بوش فاصله (سمت موتور)	CK45	CK45
4	698	عینکی	چدن	استنلس استیل AISI 316
5	699	رینگ خنک کاری	پلیمر فشرده	-----
6	621	بوش سر شافت (سمت موتور)	CK45	استنلس استیل AISI 316
7	679	بست طبقات	CK45	CK45
8	626	محفظه مکش	چدن	استنلس استیل AISI 316
9	766	درپوش	فولاد گالوانیزه	استنلس استیل AISI 316
10	763	مغزی تبدیل	فولاد گالوانیزه	استنلس استیل AISI 316
11	617	شافت	CK45	استنلس استیل AISI 316
12	615	بوش پروانه	CK45	استنلس استیل AISI 316
13	614	پروانه	چدن	استنلس استیل AISI 316
14	610	دیفیوزر	چدن	استنلس استیل AISI 316
15	611	طبقه	چدن	استنلس استیل AISI 316
16	610	دیفیوزر انتهایی	چدن	استنلس استیل AISI 316
17	601	محفظه رانش	چدن	استنلس استیل AISI 316
18	621	بوش سر شافت	CK45	استنلس استیل AISI 316
19	618	بوش فاصله	CK45	استنلس استیل AISI 316
20	650	محفظه یاتاقان انتهایی	چدن	چدن
21	697	درپوش یاتاقان انتهایی	چدن	چدن
22	613	رینگ طبقه	چدن	استنلس استیل AISI 316

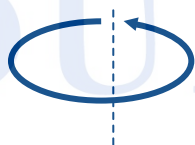
محصولات ویژه:

- قطعات پمپ های WKL, WKL4 می توانند از چدن داکتیل تولید شوند.
- این محصولات ویژه برای نصب در مدارهایی که نیاز به فشار بالای ۳۵ بار میباشد، مورد استفاده قرار میگیرند.
- در صورت درخواست کلیه پمپ ها با مکانیکال سیل تولید و تحویل می گردند.

جهت گردش پمپ:

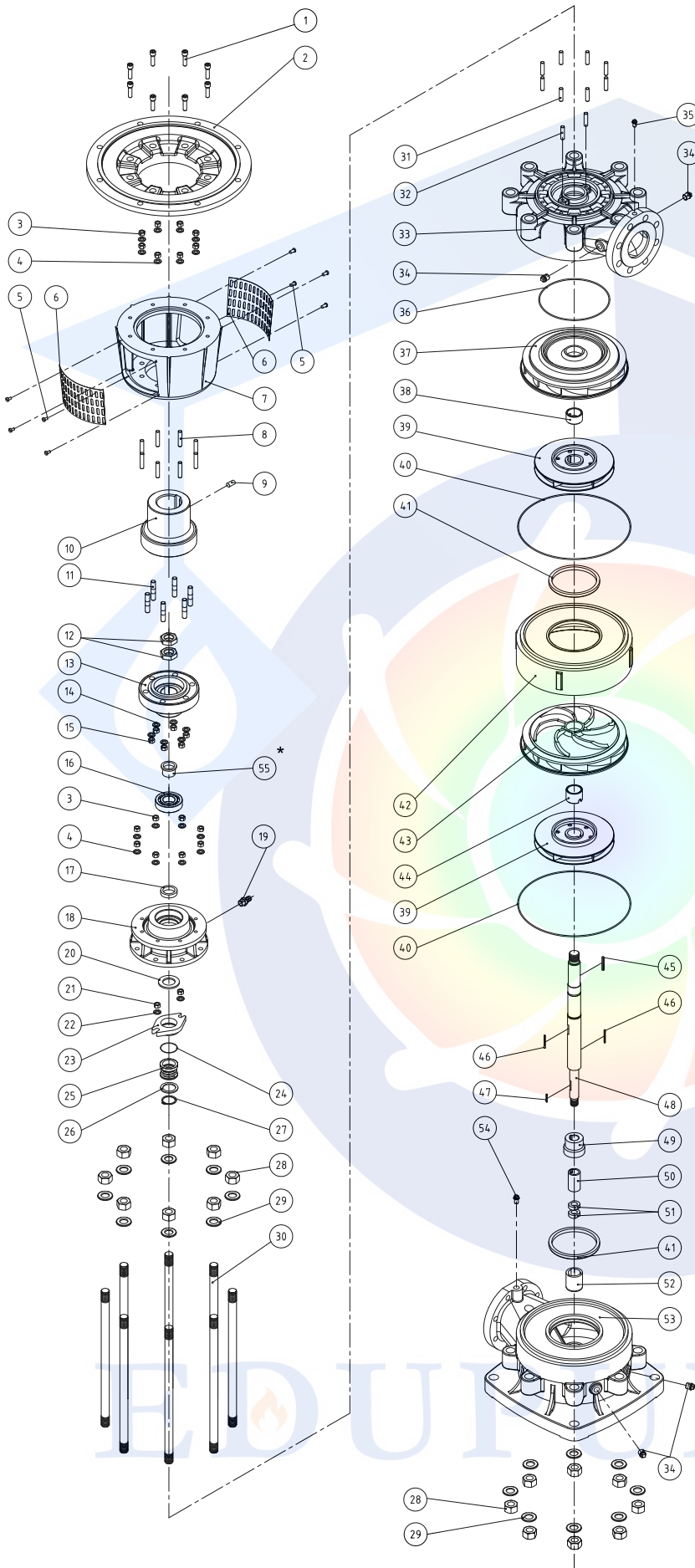


- هنگامیکه به پمپ WKL, WKL4 از قسمت شافت پمپ نگاه کنیم، باید به سمت گردش عقربه های ساعت گردش کند.



- هنگامیکه به پمپ WKL, WKL4 از روبرو نگاه کنیم باید به خلاف گردش عقربه های ساعت گردش کند.

نقشه انفجاری پمپ WKLV4, WKLV



نام و مشخصات قطعات پمپ WKLV

کد قطعه	شماره در نقشه	نام قطعه	جنس
۷۲۷	۱	پیچ سر آلتی	Steel
۵۵۲	۲	فلنج پمپ	Cast Iron GG-25
۷۲۹	۳	مهره	Galvanized
۷۳۰	۴	واشر فتری	Galvanized
۷۲۶	۵	پیچ سر شش گوش	S.S AISI 304
۷۴۹	۶	توری محافظه کوپلینگ	S.S AISI 304
۶۲۵	۷	محفظه کوپلینگ	Cast Iron GG-25
۷۲۵	۸	پیچ دو سر رزوه	Galvanized
۷۲۷	۹	پیچ مغزی آلتی	Steel
۶۳۳	۱۰	کوپلینگ موتور	Cast Iron GGG-40
۷۲۵	۱۱	پیچ دو سر رزوه	Galvanized
۷۲۹	۱۲	مهره سر شافت	Galvanized
۶۳۳	۱۳	کوپلینگ پمپ	Cast Iron GGG-40
۷۳۰	۱۴	واشر فتری	Galvanized
۷۲۹	۱۵	مهره	Galvanized
۵۳۸	۱۶	بلبرینگ	Standard
۶۹۶	۱۷	رینگ زیر بلبرینگ	CK-45
۶۵۰	۱۸	پایه یاناقان	Cast Iron GG-25
۷۶۹	۱۹	سرشیلنگی	Brass
۷۱۱	۲۰	آب پخش کن	Rubber
۷۲۹	۲۱	مهره	Galvanized
۷۳۳	۲۲	واشر تخت	Galvanized
۶۹۸	۲۳	عینکی سیل	S.S AISI 316
۷۳۴	۲۴	اورینگ عینکی	NBR
۷۰۸	۲۵	سیل مکانیکی	S.S.V.S
۶۸۱	۲۶	واشر فشار زیر سیل	S.S AISI 420
۷۳۶	۲۷	خار فتری	C60/C70
۷۲۹	۲۸	مهره	Galvanized
۷۳۳	۲۹	واشر تخت	Galvanized
۶۷۹	۳۰	بست طبقات	CK-45
۷۲۵	۳۱	پیچ دو سر رزوه	Galvanized
۷۲۵	۳۲	پیچ دو سر رزوه	Galvanized
۶۰۱	۳۳	محفظه رانش	Cast Iron GG-25
۷۶۶	۳۴	درپوش گالوانیزه	Galvanized
۷۶۶	۳۵	درپوش گالوانیزه	Galvanized
۷۳۴	۳۶	اورینگ دیفیوزر فوقانی	NBR
۶۱۰	۳۷	دیفیوزر فوقانی	Cast Iron GG-25
۶۱۵	۳۸	بوش پروانه فوقانی	CK-45
۶۱۴	۳۹	پروانه	Cast Iron GG-25
۷۳۴	۴۰	اورینگ طبقه	NBR
۶۱۳	۴۱	رینگ طبقه	Cast Iron GG-25
۶۱۱	۴۲	طبقه	Cast Iron GG-25
۶۱۰	۴۳	دیفیوزر	Cast Iron GG-25
۶۱۵	۴۴	بوش پروانه	CK-45
۷۲۰	۴۵	خار	CK-45
۷۲۰	۴۶	خار	CK-45
۷۲۰	۴۷	خار	CK-45
۶۱۷	۴۸	شافت	S.S AISI 420
۶۳۱	۴۹	شنگیر	S.S AISI 420
۶۲۱	۵۰	بوش تحتانی	S.S AISI 420
۶۱۹	۵۱	مهره پایین شافت	CK-45
۶۲۷	۵۲	بوش محافظه مکش	Bronze
۶۲۶	۵۳	محفظه مکش	Cast Iron GG-25
۷۶۶	۵۴	درپوش گالوانیزه	Galvanized
۶۷۴	۵۵	بوش غلاف بلبرینگ*	S.S AISI 420

*پمپ های WKLV4 از قدرت 37KW و WKLV از قدرت 45KW به بوش غلاف بلبرینگ مجهز میباشند.

n≈2900 rpm

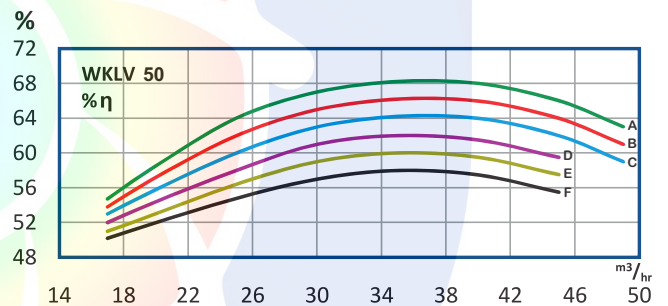
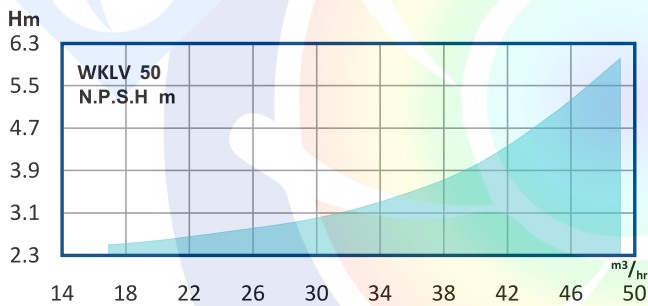
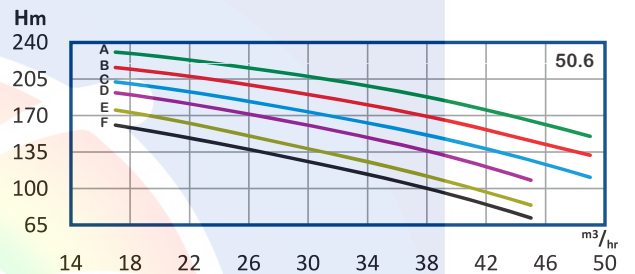
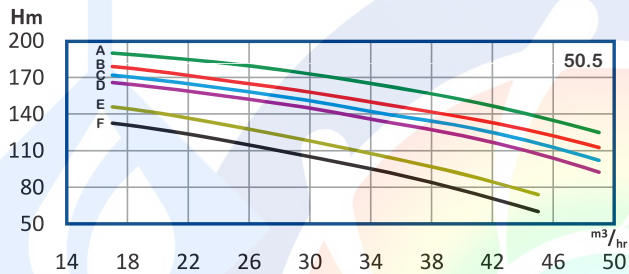
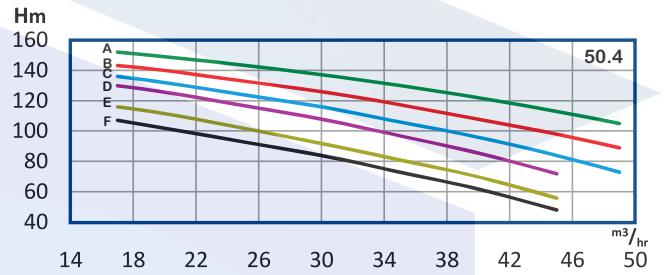
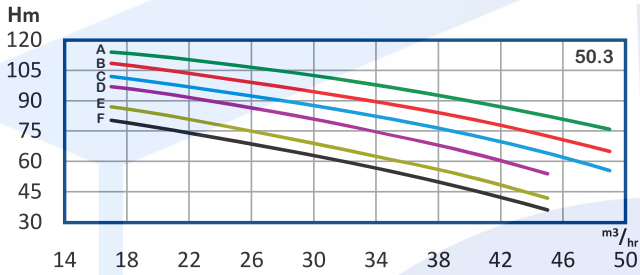
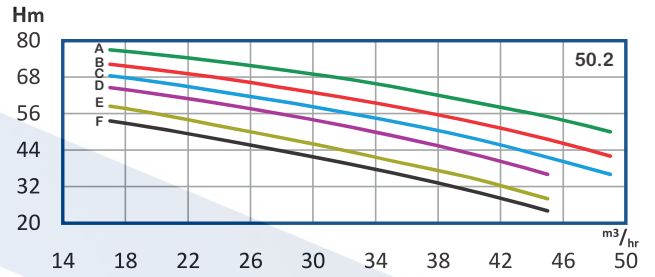
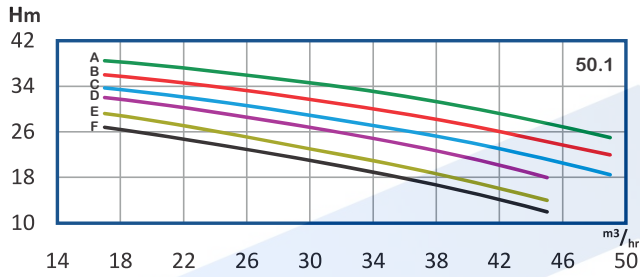
پمپ WKLV , WKL 50

تیپ پمپ	توان P		آمپر A	قطر پروانه D (mm)	قطر فلنج mm		آبدهی Q								
	KW	HP			مکش	رانش	m ³ /h	17	20	25	30	35	40	45	49
			l/s	4.72			5.56	6.95	8.34	9.72	11.11	12.5	13.6		
WKLV 50.1 F	3	4	6	140				26.8	25.6	23.4	21	18.4	15.5	12	*
WKLV 50.1 E	4	5.5	8	145				29.2	28	25.6	23	20.4	17.4	14	*
WKLV 50.1 D	4	5.5	8	150				32	31	29	26.8	24.3	21.5	18	*
WKLV 50.1 C	5.5	7.5	11	155				33.7	32.8	31	28.9	26.7	24.2	21.2	18.5
WKLV 50.1 B	5.5	7.5	11	160				36	35.2	33.6	31.7	29.6	27.2	24.3	22
WKLV 50.1 A	7.5	10	15	165				38.5	37.8	36.3	34.6	32.7	30.3	27.5	25
WKLV 50.2 F	7.5	10	15	140				53.6	51.2	46.6	41.8	36.5	30.8	24	*
WKLV 50.2 E	7.5	10	15	145				58.5	56	51	46.1	40.5	35	28	*
WKLV 50.2 D	7.5	10	15	150				64.6	62.5	58.5	54	48.8	43	36	*
WKLV 50.2 C	11	15	22.5	155				68.5	66.5	62.5	58.3	53.5	48.2	41.6	36
WKLV 50.2 B	11	15	22.5	160				72.2	70.4	67	62.8	58.5	53.5	47.5	42
WKLV 50.2 A	15	20	30	165				77	75.5	72.5	69	65	60	55	50
WKLV 50.3 F	11	15	22.5	140				80.4	76.8	70	63	55	46.2	36	*
WKLV 50.3 E	11	15	22.5	145				87	83.6	76.5	69	61	52.5	42	*
WKLV 50.3 D	11	15	22.5	150				96.9	94	87.8	81	73	64.5	54	*
WKLV 50.3 C	15	20	30	155				102	99	93.5	87.6	81	73.2	64.2	55.5
WKLV 50.3 B	15	20	30	160				109	106	100	94.5	88.2	81.2	72.6	65
WKLV 50.3 A	18.5	25	36	165				114	112	108	103	96.5	90	82.5	76
WKLV 50.4 F	15	20	30	140	65	50	H (m)	107	102	93	84	73	61.8	48	*
WKLV 50.4 E	15	20	30	145				116	112	102	92	81	70	56	*
WKLV 50.4 D	15	20	30	150				130	126	117	108	97	85.7	72	*
WKLV 50.4 C	18.5	25	36	155				136	132	124	116	106	96	84	73
WKLV 50.4 B	22	30	42.5	160				143	140	133	126	118	108	98	89
WKLV 50.4 A	30	40	57	165				152	149	144	137	130	122	113	105
WKLV 50.5 F	18.5	25	36	140				133	128	117	105	92.5	77.5	60	*
WKLV 50.5 E	18.5	25	36	145				146	141	130	118	105	91	74	*
WKLV 50.5 D	22	30	42.5	150				166	162	154	145	134	123	108	92.5
WKLV 50.5 C	30	40	57	155				172	168	160	151	140	130	116	102
WKLV 50.5 B	30	40	57	160				179	175	167	158	148	138	125	113
WKLV 50.5 A	30	40	57	165				190	187	181	173	163	152	138	125
WKLV 50.6 F	18.5	25	36	140				161	154	140	126	110	93	72	*
WKLV 50.6 E	22	30	42.5	145				175	168	154	138	122	104	84	*
WKLV 50.6 D	30	40	57	150				192	186	174	161	146	129	108	*
WKLV 50.6 C	30	40	57	155				202	197	186	173	160	145	127	111
WKLV 50.6 B	30	40	57	160				216	211	202	190	178	163	146	132
WKLV 50.6 A	37	50	69	165				231	227	218	208	196	182	165	150

H	m	12	30	53	72	90	108	130	151	172	194	215	236
	ft	40	100	175	235	295	355	425	495	565	635	705	775

Q	m ³ /h	17	20	25	30	35	40	45	49
	g.p.m	65	76	95	114	133	152	170	186

EDUPUMP.IR



EDUPUMP.IR

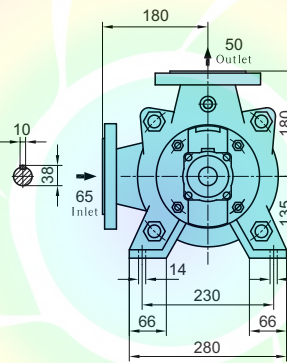
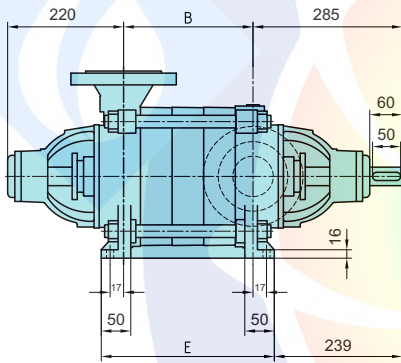
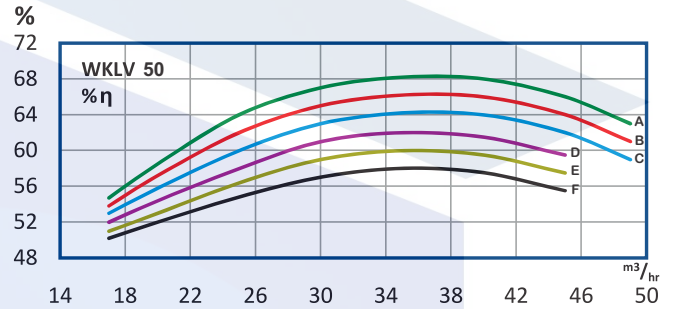
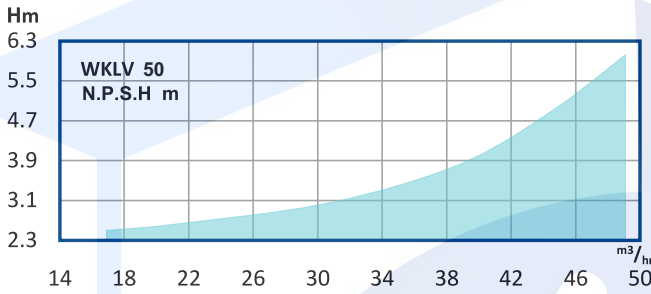
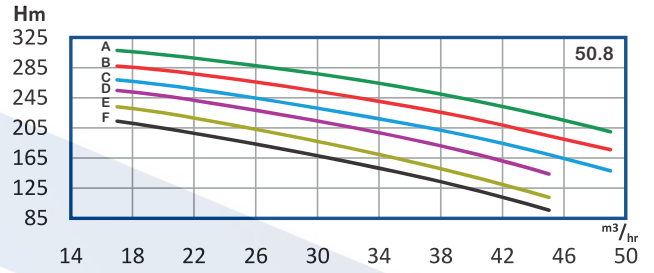
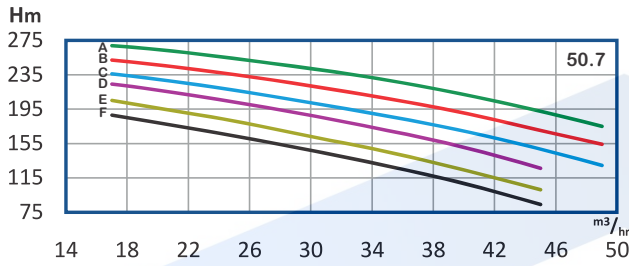
n≈ 2900 rpm

پمپ WKLV , WKL 50

تیپ پمپ	توان P		آمپر A	قطر پروانه D (mm)	قطر فلنج mm		آبدهی Q								
	KW	HP			مکش	رانش	H (m)	m ³ /h	17	20	25	30	35	40	45
			4.72	5.56				6.95	8.34	9.72	11.11	12.5	13.6		
WKLV 50.7 F	22	30	42.5	140	65	50	H (m)	188	179	164	147	129	109	84	*
WKLV 50.7 E	30	40	57	145				205	196	181	163	145	124	101	*
WKLV 50.7 D	30	40	57	150				224	217	203	188	170	151	126	*
WKLV 50.7 C	37	50	69	155				236	230	217	202	187	169	148	130
WKLV 50.7 B	37	50	69	160				252	246	235	222	207	190	170	154
WKLV 50.7 A	37	50	69	165				269	265	254	242	229	212	193	175
WKLV 50.8 F	30	40	57	140				214	205	187	168	147	124	96	*
WKLV 50.8 E	30	40	57	145				233	225	207	187	165	141	113	*
WKLV 50.8 D	30	40	57	150				255	248	232	214	194	172	144	*
WKLV 50.8 C	37	50	69	155				269	262	248	231	214	194	170	148
WKLV 50.8 B	45	60	83	160				287	282	269	254	237	218	194	176
WKLV 50.8 A	45	60	83	165				308	302	290	277	261	242	220	200

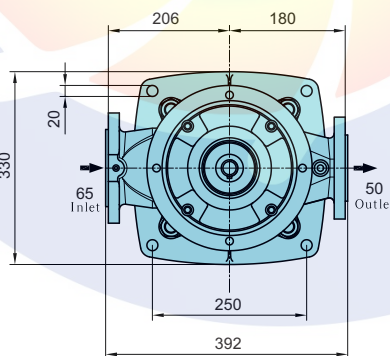
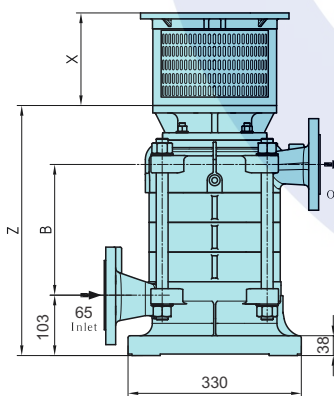
H	m	82	104	122	140	158	177	200	222	245	268	291	314	Q	m ³ /h	17	20	25	30	35	40	45	49
	ft	270	340	400	460	520	580	655	730	805	880	955	1030		g.p.m	65	76	95	114	133	152	170	186

EDUPUMP.IR



جدول طول پمپ (mm) WKL 50

تعداد طبقه	B	E	تعداد طبقه	B	E
1	73	165	5	293	385
2	128	220	6	348	440
3	183	275	7	403	495
4	238	330	8	458	550



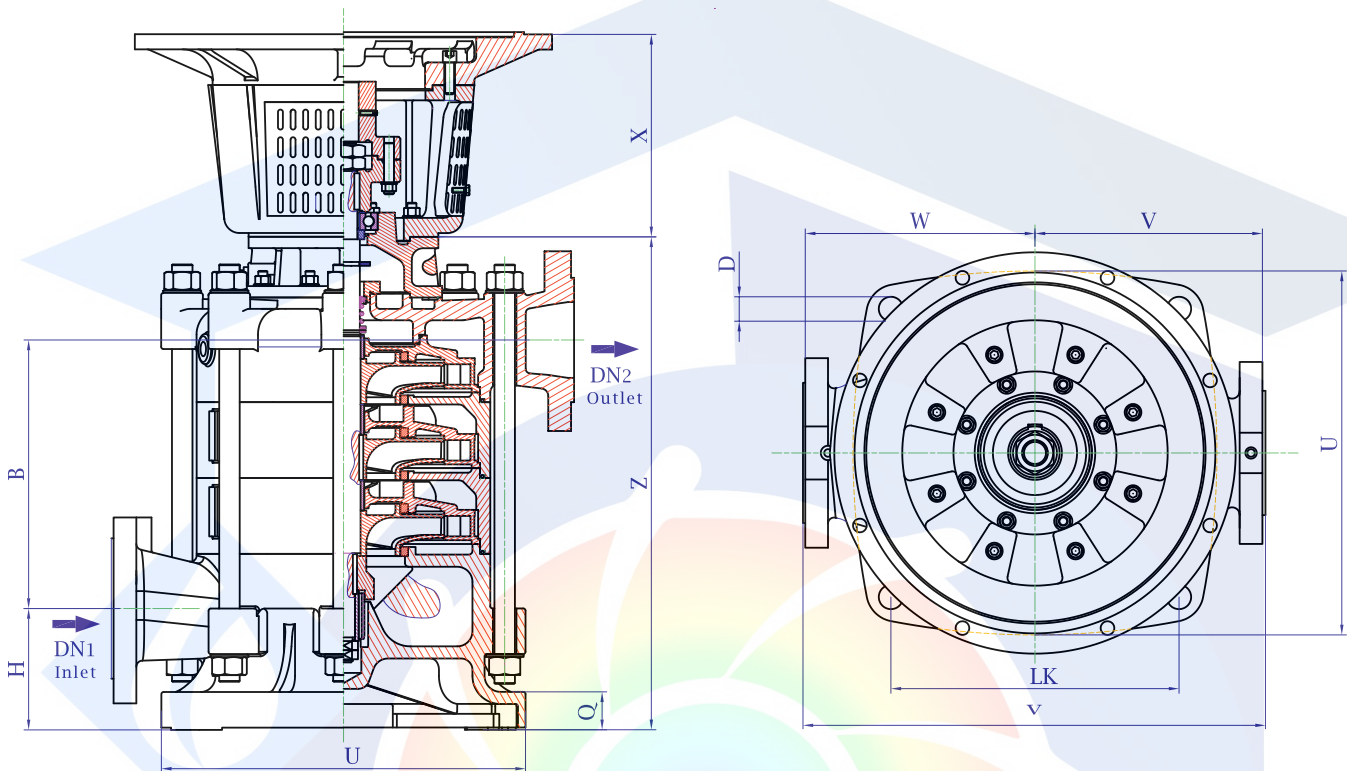
جدول طول پمپ (mm) WKL 50

تعداد طبقه	B	Z	تعداد طبقه	B	Z
1	82	310	5	302	530
2	137	365	6	357	585
3	192	420	7	412	640
4	247	475	8	467	695

X: متناسب با قدرت الکترو موتور تغییر می یابد.

EDUPUMP.IR

جدول ابعاد پمپ های WKLV , WKLV4 (32-65)



Type	(mm)									
	DN1	DN2	LK	Y	U	D	W	V	Q	H
WKLV4 / WKLV 32	40	32	216	349	280	20	180	163	40	92
WKL4 / WKL 40	50	40	238	370	300	20	192	178	46	94
WKL4 / WKL 50	65	50	250	392	330	20	206	180	38	103
WKL4 / WKL 65	80	65	280	430	350	20	220	210	40	122

Type	طول پمپ	(mm)																
		1	2	3	4	5	6	7	8	9	10	11	12	13	14	15	16	17
WKLV4 / WKLV 32	B	76	124	172	220	268	316	364	412	460	508	556	604	652	700	748	796	844
	Z	279	327	375	423	471	519	567	615	663	711	759	807	855	903	951	999	1047
WKLV4 / WKLV 40	B	89	137	185	233	281	329	377	425	473	521	569	617	665	713	761	809	*
	Z	294	342	390	438	486	534	582	630	678	726	774	822	870	918	966	1014	*
WKLV4 / WKLV 50	B	82	137	192	247	302	357	412	467	522	577	632	687	742	797	*	*	*
	Z	310	365	420	475	530	585	640	695	750	805	860	915	970	1025	*	*	*
WKLV4 / WKLV 65	B	84	144	204	264	324	384	444	504	564	624	684	747	*	*	*	*	*
	Z	325	385	445	505	565	625	685	745	805	865	925	849	*	*	*	*	*



EDUPUMP
WWW.EDUPUMP.IR

اولین و بزرگترین

سایت تخصصی سیستم‌های پمپاژ
با امکان محاسبه آنلاین و انتخاب پمپ

تولید بوستر پمپ آتش نشانی

در کلاس‌های S3 - S2 - S1
مورد تایید سازمان آتش نشانی تهران



اولین و بزرگترین مرجع انتخاب آنلاین سیستم‌های پمپاژ

انتخاب آنلاین انواع بوستر پمپ

انتخاب آنلاین انواع پمپ

ارائه مطالب تخصصی

اولین سایت مرجع

انتخاب آنلاین پمپ

در حوزه‌های:

ایمنی و آتش نشانی
آب و فاضلاب
صنایع غذایی
استخر
صنعت
معدن



تولید بوستر پمپ

آبرسانی دور متغیر

بدون محدودیت برند



آموزش

مشاوره - طراحی - اجراء

تاسیسات مکانیکی (موتورخانه - استخر)
تهویه و تخلیه دود
سیستم‌های پمپاژ
ایمنی معماری
اعلام حریق
اطفاء حریق

تهویه و تخلیه دود
سیستم‌های پمپاژ
ایمنی معماری
اطفاء حریق
اعلام حریق

سرمايش و گرمایش موتورخانه
نرم افزار فنی و مهندسی
استخر، سونا و جکوزی
سیستم‌های پمپاژ

تهران، سعدی شمالی، خیابان مرادی نور، پلاک ۳۱

تلفن: ۰۲۱-۷۷۶۸۶۹۶۶ فکس: ۰۲۱-۷۷۶۷۸۶۵۹

EDUPUMP.IR

WWW.EDUPUMP.IR