

WKL

پمپ طبقاتی افقی تامین فشار

WKLV

الکتروپمپ طبقاتی عمودی تامین فشار

High Pressure Horizontal Multi Stage Pump

WKL

High Pressure Vertical Multi Stage Electro Pump

WKLV



## محصولات ویژه :

- قطعات پمپ های WKL , WKL4 می توانند از چدن داکتیل تولید شوند.
- این محصولات ویژه برای نصب در مدارهایی که نیاز به فشار بالای ۳۵ بار میباشد ، مورد استفاده قرار میگیرند.

## معرفی محصول :

پمپ تأمین فشار WKL , WKL4 :

(عدد 4 به معنای کارکرد با دور 1450 می باشد)

این پمپ با دو موتور 2900 دور (دو قطبی) و 1450 دور (چهار قطبی) کویل می گردد.

- این پمپ با الکتروموتور متناسب تیپ B3 بر روی یک شاسی یک پارچه از جنس ورق آهنی نصب و با کوپلینگ های مناسب، اتصال دو شافت الکتروموتور و پمپ صورت می پذیرد.

- این پمپ ها جهت انتقال مایعات به ارتفاعات و کار در مداری که نیاز به تأمین فشار داشته باشد ، طراحی گردیده اند.

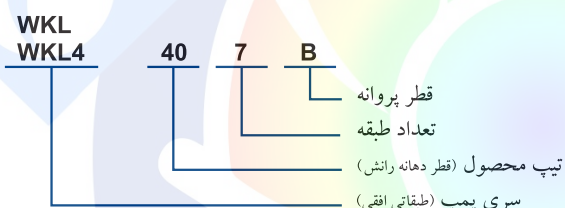
- پمپ ها معمولا دارای چند طبقه بوده (افزایش فشار با افزایش تعداد طبقات ممکن می گردد)

- زاویه ورود و خروج آب با یکدیگر ۹۰ درجه است.

- پمپ های عمومی با نوار گرافیتی (پکینگ) آبندی می گردند.

- در صورت درخواست امکان نصب مکانیکال سیل بر روی پمپ مقدور می باشد.

## نحوه نام گذاری :



## موارد کاربرد :

- محصولات عمومی برای پمپاژ مایعات تمیز ، بدون مواد ساینده و سیالاتی که برای قطعات چدنی مضر نباشد ، مناسب است.
- برای پمپاژ آب آشامیدنی
- برای سیستم های گرمایش و سرمایش
- برای پمپاژ پسماند
- برای سیستم های آتشنشانی
- برای سیستم های آبرسانی
- برای نصب در مجموعه بوستر پمپ
- برای آبیاری سیستم های آبیاری تحت فشار

## شرایط استفاده :

- درجه حرارت سیال از ۱۰- تا ۹۰+ درجه سانتی گراد.

- دمای محیط تا ۴۰ درجه سانتی گراد.

- حداکثر فشار کاری برای محصولات عمومی تا ۳۵ بار و برای محصولات ویژه تا ۵۰ بار میباشد.

## جدول جنس قطعات پمپ WKL, WKL4

ردیف	کد قطعه	نام قطعه	جنس قطعه بر اساس سیال مورد پمپاژ:	
			آبهای معمولی	آب دارای املاح مضر: نمک یا آب دریا
1	697	درپوش یاتاقان (سمت موتور)	چدن	چدن
2	650	محفظه یاتاقان (سمت موتور)	چدن	چدن
3	618	بوش فاصله (سمت موتور)	CK45	CK45
4	698	عینکی	چدن	استنلس استیل AISI 316
5	699	رینگ خنک کاری	پلیمر فشرده	-----
6	621	بوش سر شافت (سمت موتور)	CK45	استنلس استیل AISI 316
7	679	بست طبقات	CK45	CK45
8	626	محفظه مکش	چدن	استنلس استیل AISI 316
9	766	درپوش	فولاد گالوانیزه	استنلس استیل AISI 316
10	763	مغزی تبدیل	فولاد گالوانیزه	استنلس استیل AISI 316
11	617	شافت	CK45	استنلس استیل AISI 316
12	615	بوش پروانه	CK45	استنلس استیل AISI 316
13	614	پروانه	چدن	استنلس استیل AISI 316
14	610	دیفیوزر	چدن	استنلس استیل AISI 316
15	611	طبقه	چدن	استنلس استیل AISI 316
16	610	دیفیوزر انتهایی	چدن	استنلس استیل AISI 316
17	601	محفظه رانش	چدن	استنلس استیل AISI 316
18	621	بوش سر شافت	CK45	استنلس استیل AISI 316
19	618	بوش فاصله	CK45	استنلس استیل AISI 316
20	650	محفظه یاتاقان انتهایی	چدن	چدن
21	697	درپوش یاتاقان انتهایی	چدن	چدن
22	613	رینگ طبقه	چدن	استنلس استیل AISI 316

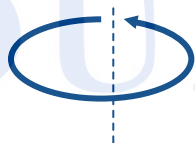
### محصولات ویژه:

- قطعات پمپ های WKL, WKL4 می توانند از چدن داکتیل تولید شوند.
- این محصولات ویژه برای نصب در مدارهایی که نیاز به فشار بالای ۳۵ بار میباشد، مورد استفاده قرار میگیرند.
- در صورت درخواست کلیه پمپ ها با مکانیکال سیل تولید و تحویل می گردند.

### جهت گردش پمپ:



- هنگامیکه به پمپ WKL, WKL4 از قسمت شافت پمپ نگاه کنیم، باید به سمت گردش عقربه های ساعت گردش کند.



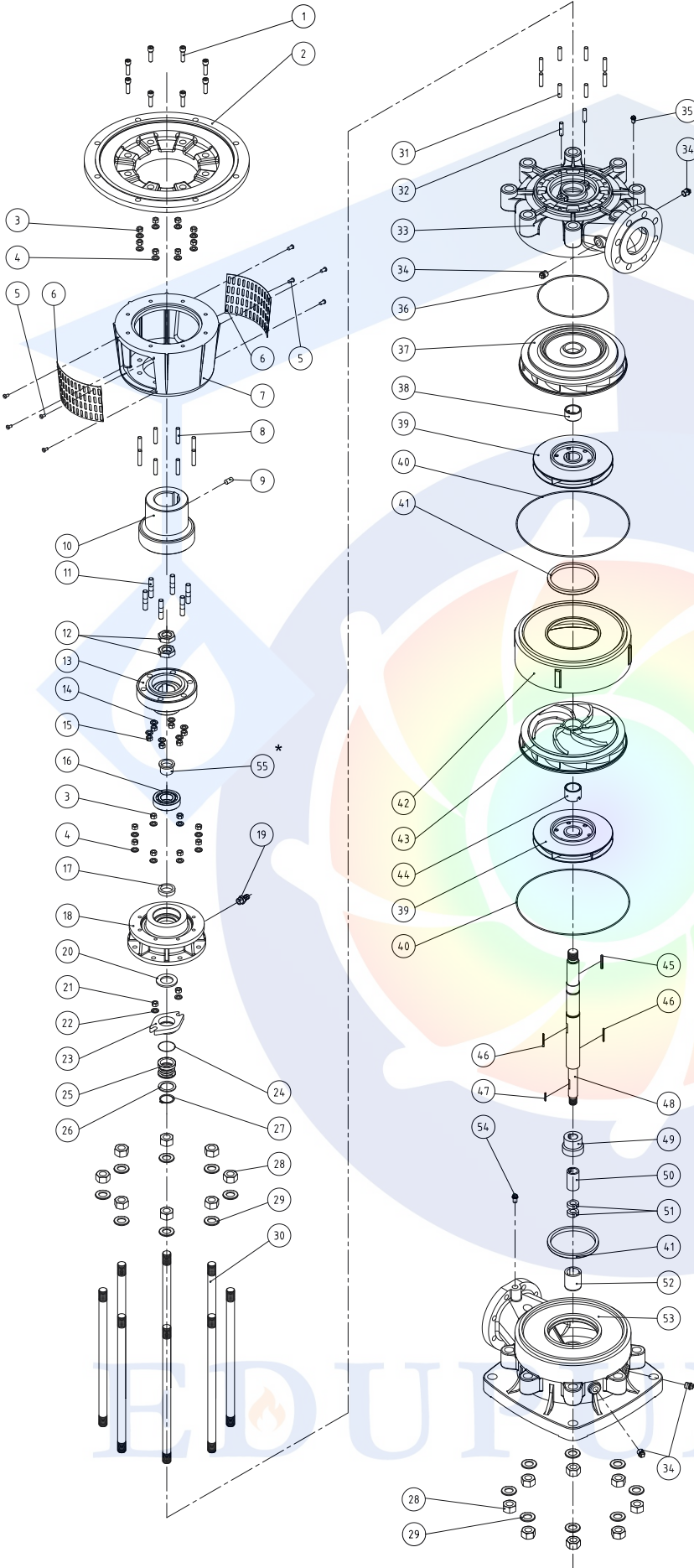
- هنگامیکه به پمپ WKL, WKL4 از روبرو نگاه کنیم باید به خلاف گردش عقربه های ساعت گردش کند.

## نقشه انفجاری پمپ WKLV4, WKLV

### نام و مشخصات قطعات پمپ WKLV

کد قطعه	شماره در نقشه	نام قطعه	جنس
۷۲۷	۱	پیچ سر آلتی	Steel
۵۵۲	۲	فلنج پمپ	Cast Iron GG-25
۷۲۹	۳	مهره	Galvanized
۷۳۰	۴	واشر فتری	Galvanized
۷۲۶	۵	پیچ سر شش گوش	S.S AISI 304
۷۴۹	۶	توری محافظه کوپلینگ	S.S AISI 304
۶۲۵	۷	محفظه کوپلینگ	Cast Iron GG-25
۷۲۵	۸	پیچ دو سر رزوه	Galvanized
۷۲۷	۹	پیچ مغزی آلتی	Steel
۶۳۳	۱۰	کوپلینگ موتور	Cast Iron GGG-40
۷۲۵	۱۱	پیچ دو سر رزوه	Galvanized
۷۲۹	۱۲	مهره سر شافت	Galvanized
۶۳۳	۱۳	کوپلینگ پمپ	Cast Iron GGG-40
۷۳۰	۱۴	واشر فتری	Galvanized
۷۲۹	۱۵	مهره	Galvanized
۵۳۸	۱۶	بلبرینگ	Standard
۶۹۶	۱۷	رینگ زیر بلبرینگ	CK-45
۶۵۰	۱۸	پایه یاتاقان	Cast Iron GG-25
۷۶۹	۱۹	سرشیلنگی	Brass
۷۱۱	۲۰	آب پخش کن	Rubber
۷۲۹	۲۱	مهره	Galvanized
۷۳۳	۲۲	واشر تخت	Galvanized
۶۹۸	۲۳	عینکی سیل	S.S AISI 316
۷۳۴	۲۴	اورینگ عینکی	NBR
۷۰۸	۲۵	سیل مکانیکی	S.S.V.S
۶۸۱	۲۶	واشر فشار زیر سیل	S.S AISI 420
۷۳۶	۲۷	خار فتری	C60/C70
۷۲۹	۲۸	مهره	Galvanized
۷۳۳	۲۹	واشر تخت	Galvanized
۶۷۹	۳۰	بست طبقات	CK-45
۷۲۵	۳۱	پیچ دو سر رزوه	Galvanized
۷۲۵	۳۲	پیچ دو سر رزوه	Galvanized
۶۰۱	۳۳	محفظه رانش	Cast Iron GG-25
۷۶۶	۳۴	درپوش گالوانیزه	Galvanized
۷۶۶	۳۵	درپوش گالوانیزه	Galvanized
۷۳۴	۳۶	اورینگ دیفیوزر فوقانی	NBR
۶۱۰	۳۷	دیفیوزر فوقانی	Cast Iron GG-25
۶۱۵	۳۸	بوش پروانه فوقانی	CK-45
۶۱۴	۳۹	پروانه	Cast Iron GG-25
۷۳۴	۴۰	اورینگ طبقه	NBR
۶۱۳	۴۱	رینگ طبقه	Cast Iron GG-25
۶۱۱	۴۲	طبقه	Cast Iron GG-25
۶۱۰	۴۳	دیفیوزر	Cast Iron GG-25
۶۱۵	۴۴	بوش پروانه	CK-45
۷۲۰	۴۵	خار	CK-45
۷۲۰	۴۶	خار	CK-45
۷۲۰	۴۷	خار	CK-45
۶۱۷	۴۸	شافت	S.S AISI 420
۶۳۱	۴۹	شنگیر	S.S AISI 420
۶۲۱	۵۰	بوش تحتانی	S.S AISI 420
۶۱۹	۵۱	مهره پایین شافت	CK-45
۶۲۷	۵۲	بوش محافظه مکش	Bronze
۶۲۶	۵۳	محفظه مکش	Cast Iron GG-25
۷۶۶	۵۴	درپوش گالوانیزه	Galvanized
۶۷۴	۵۵	بوش غلاف بلبرینگ*	S.S AISI 420

\*پمپ های WKLV4 از قدرت 37KW و WKLV از قدرت 45KW به بوش غلاف بلبرینگ مجهز میباشند.



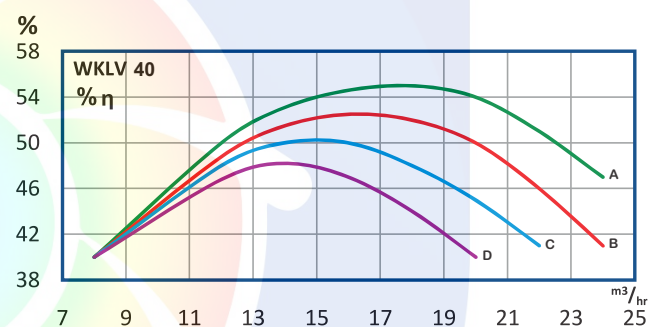
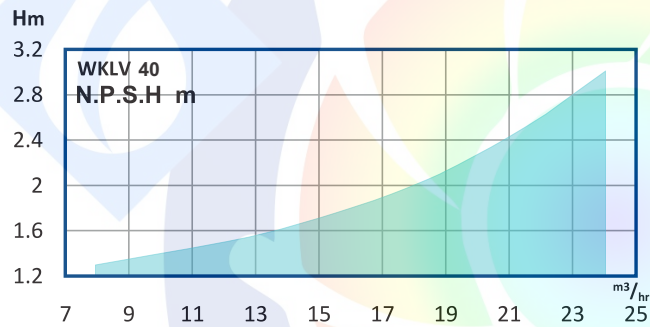
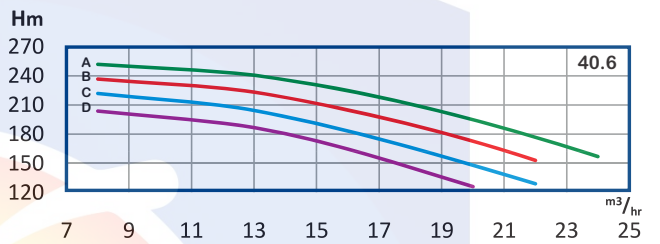
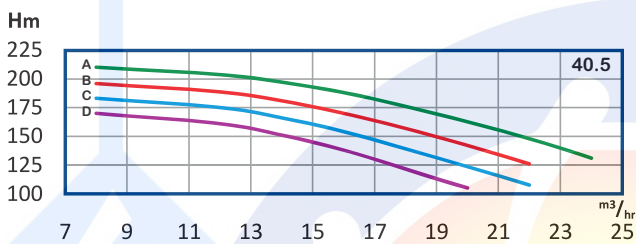
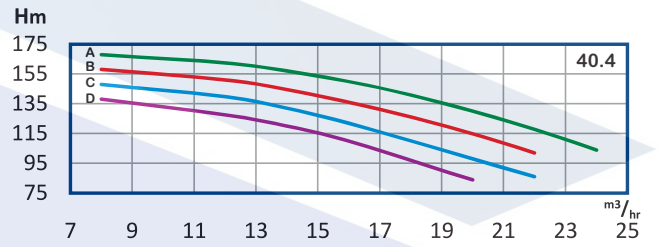
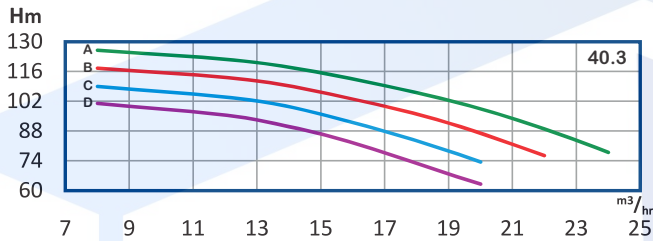
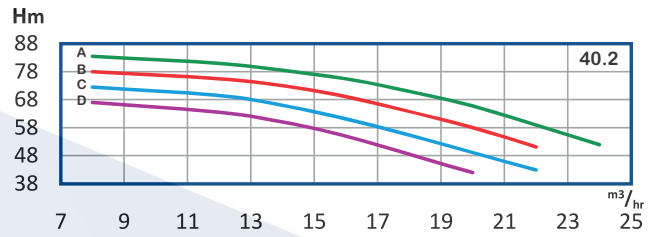
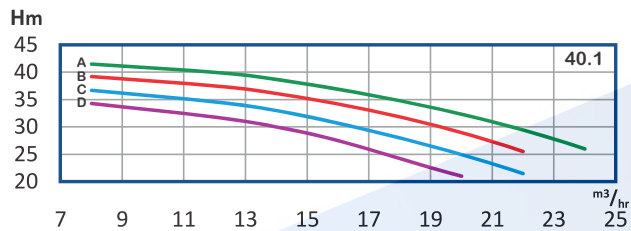
n≈2900 rpm

پمپ 40 WKL , WKL

تیپ پمپ	توان P		آمپر A	قطر پروانه D (mm)	قطر فلنج mm		آبدهی Q								
	KW	HP			مکش	رانش	m <sup>3</sup> /h	8	12	14	16	18	20	22	24
			l/s	2.22			3.33	3.9	4.45	5	5.56	6.11	6.67		
WKL 40.1 D	3	4	6	155	50	40	H (m)	34.3	31.8	30	27.5	24.2	21	*	*
WKL 40.1 C	4	5.5	8	160				36.7	34.6	33	30.7	28	25	21.5	*
WKL 40.1 B	4	5.5	8	165				39.2	37.5	36.1	34.2	31.8	29	25.5	*
WKL 40.1 A	4	5.5	8	170				41.5	40	38.7	36.9	34.8	32.3	29.5	26
WKL 40.2 D	7.5	10	15	155				67	63.5	60	55	48.5	42	*	*
WKL 40.2 C	7.5	10	15	160				72.5	69.5	66	61.2	55.4	49.2	43	*
WKL 40.2 B	7.5	10	15	165				78	75.5	73	69.1	63.8	58.1	51.2	*
WKL 40.2 A	11	15	22.5	170				83.5	81	78.5	75.5	71	65.8	59	52
WKL 40.3 D	11	15	22.5	155				101	95.5	90	82.5	72.7	63	*	*
WKL 40.3 C	11	15	22.5	160				109	104	99.5	92	83.5	73.5	*	*
WKL 40.3 B	11	15	22.5	165				118	113	109	103	96	87	76.5	*
WKL 40.3 A	15	20	30	170				126	122	118	113	106	98.5	89	78
WKL 40.4 D	15	20	30	155				138	128	120	110	97	84	*	*
WKL 40.4 C	15	20	30	160				148	140	132	122	110	98	86	*
WKL 40.4 B	15	20	30	165				158	151	145	136	126	115	102	*
WKL 40.4 A	18.5	25	36	170				168	163	157	150	141	130	118	104
WKL 40.5 D	15	20	30	155				170	161	151	138	122	105	*	*
WKL 40.5 C	18.5	25	36	160				183	175	166	154	139	124	108	*
WKL 40.5 B	18.5	25	36	165				196	189	181	170	157	142	126	*
WKL 40.5 A	22	30	42.5	170				210	204	197	188	176	163	148	131
WKL 40.6 D	18.5	25	36	155				204	192	181	165	146	126	*	*
WKL 40.6 C	22	30	42.5	160				222	210	198	184	167	148	129	*
WKL 40.6 B	22	30	42.5	165				237	228	218	205	190	173	153	*
WKL 40.6 A	22	30	42.5	170				252	244	236	225	211	195	177	157

H	m	21	46	67	88	110	131	152	174	195	216	238	260	Q	m <sup>3</sup> /h	8	12	14	16	18	20	22	24
	ft	70	150	220	290	360	430	500	570	640	710	780	850		g.p.m	30	45	53	61	68	76	83	91

EDUPUMP.IR



EDUPUMP.IR

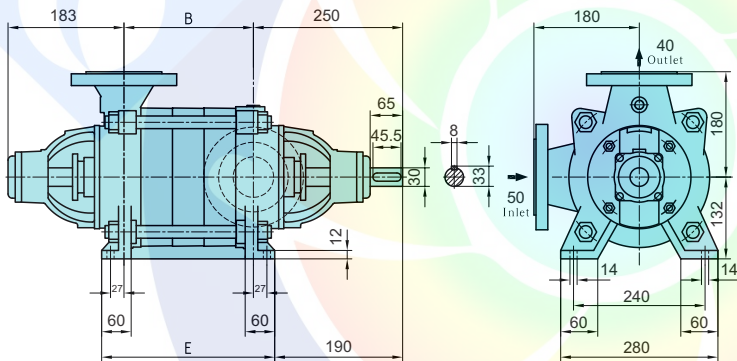
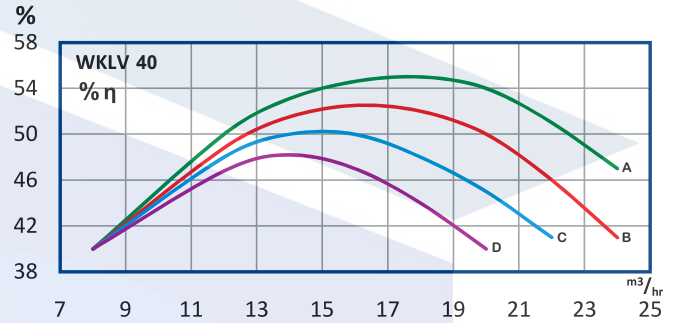
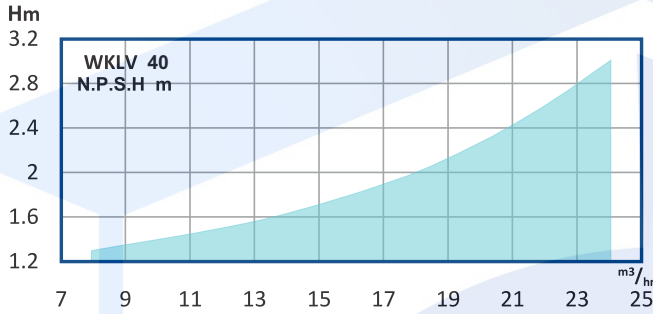
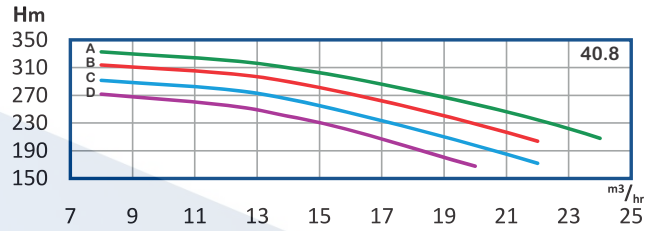
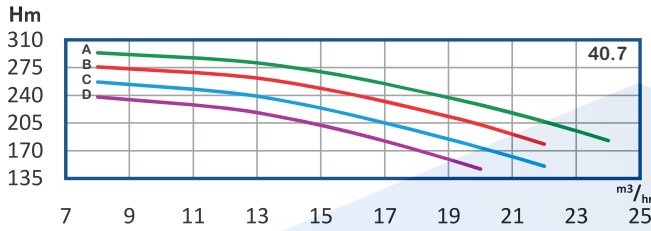
n≈ 2900 rpm

پمپ 40 WKL , WKL

تیپ پمپ	توان P		آمپر A	قطر پروانه D (mm)	قطر فلنج mm		Q آبدهی								
	KW	HP			مکش	رانش	m <sup>3</sup> /h	8	12	14	16	18	20	22	24
			l/s	2.22				3.33	3.9	4.45	5	5.56	6.11	6.67	
WKL 40.7 D	22	30	42.5	155	50	40	H ( m )	238	224	211	193	171	147	*	*
WKL 40.7 C	22	30	42.5	160				257	244	232	215	195	174	151	*
WKL 40.7 B	30	40	57	165				276	266	256	241	223	203	179	*
WKL 40.7 A	30	40	57	170				294	285	276	263	246	228	207	183
WKL 40.8 D	30	40	57	155				272	256	240	220	194	168	*	*
WKL 40.8 C	30	40	57	160				292	279	265	245	222	198	172	*
WKL 40.8 B	30	40	57	165				314	302	290	272	252	229	204	*
WKL 40.8 A	30	40	57	170				333	321	310	295	277	257	235	208

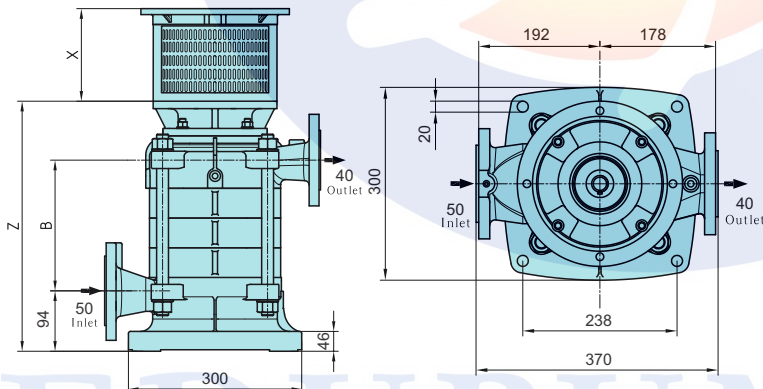
H	m	146	162	177	192	207	226	244	262	280	299	317	335	Q	m <sup>3</sup> /h	8	12	14	16	18	20	22	24
	ft	480	530	580	630	680	740	800	860	920	980	1040	1100		g.p.m	30	45	53	61	68	76	83	91

EDUPUMP.IR



جدول طول پمپ (mm) WKL 40

تعداد طبقه	B	E	تعداد طبقه	B	E
1	82	202	5	274	394
2	130	250	6	322	442
3	178	298	7	370	490
4	226	346	8	418	538



جدول طول پمپ (mm) WKLV 40

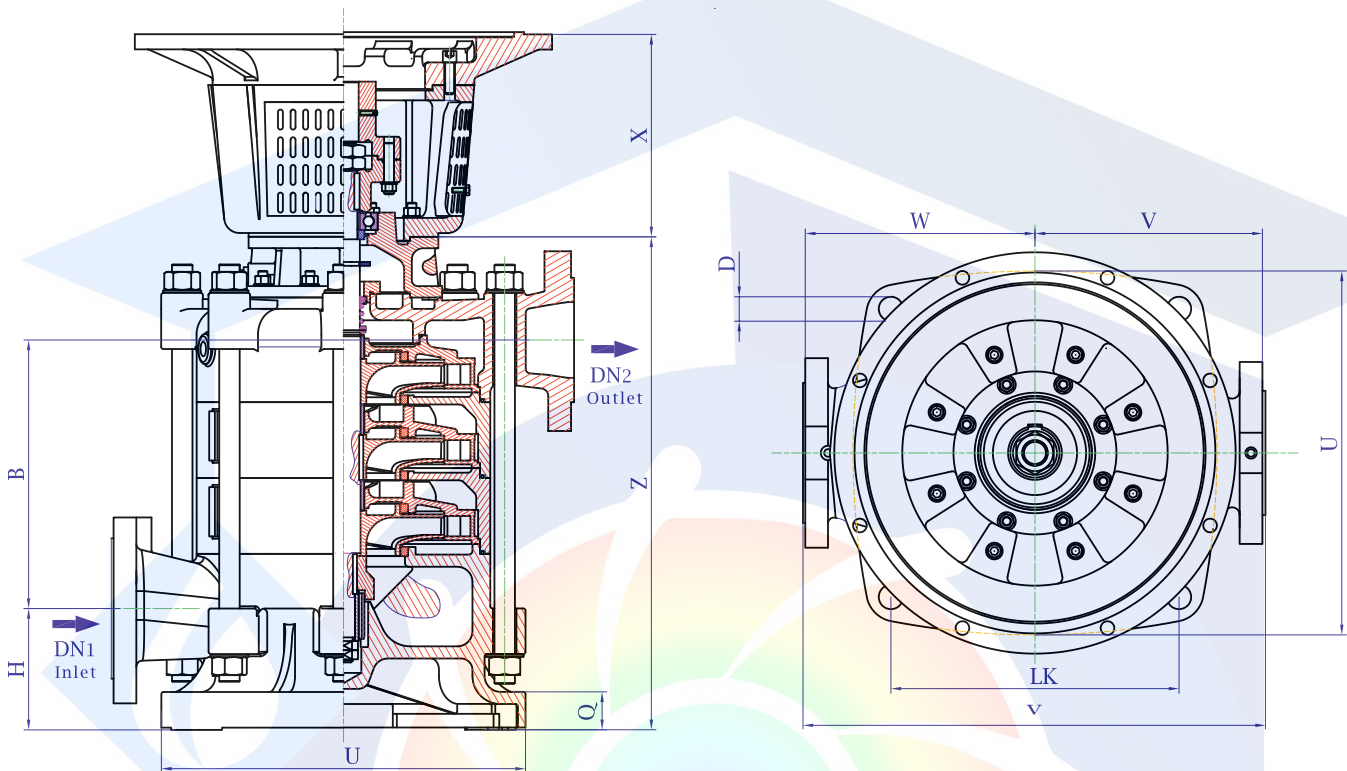
تعداد طبقه	B	Z	تعداد طبقه	B	Z
1	89	294	5	281	486
2	137	342	6	329	534
3	185	390	7	377	582
4	233	438	8	425	630

X: متناسب با قدرت الکترو موتور تغییر می یابد.

EDUPUMP.IR



## جدول ابعاد پمپ های WKLV , WKLV4 ( 32-65 )



Type	(mm)									
	DN1	DN2	LK	Y	U	D	W	V	Q	H
WKLV4 / WKLV 32	40	32	216	349	280	20	180	163	40	92
WKL4 / WKL 40	50	40	238	370	300	20	192	178	46	94
WKL4 / WKL 50	65	50	250	392	330	20	206	180	38	103
WKL4 / WKL 65	80	65	280	430	350	20	220	210	40	122

Type	طول پمپ	(mm)																
		1	2	3	4	5	6	7	8	9	10	11	12	13	14	15	16	17
WKLV4 / WKLV 32	B	76	124	172	220	268	316	364	412	460	508	556	604	652	700	748	796	844
	Z	279	327	375	423	471	519	567	615	663	711	759	807	855	903	951	999	1047
WKLV4 / WKLV 40	B	89	137	185	233	281	329	377	425	473	521	569	617	665	713	761	809	*
	Z	294	342	390	438	486	534	582	630	678	726	774	822	870	918	966	1014	*
WKLV4 / WKLV 50	B	82	137	192	247	302	357	412	467	522	577	632	687	742	797	*	*	*
	Z	310	365	420	475	530	585	640	695	750	805	860	915	970	1025	*	*	*
WKLV4 / WKLV 65	B	84	144	204	264	324	384	444	504	564	624	684	747	*	*	*	*	*
	Z	325	385	445	505	565	625	685	745	805	865	925	849	*	*	*	*	*



**EDUPUMP**  
WWW.EDUPUMP.IR

## اولین و بزرگترین

سایت تخصصی سیستم‌های پمپاژ  
با امکان محاسبه آنلاین و انتخاب پمپ

## تولید بوستر پمپ آتش نشانی

در کلاس‌های S3 - S2 - S1  
مورد تایید سازمان آتش نشانی تهران



اولین و بزرگترین مرجع انتخاب آنلاین سیستم‌های پمپاژ

انتخاب آنلاین انواع بوستر پمپ

انتخاب آنلاین انواع پمپ

ارائه مطالب تخصصی

## اولین سایت مرجع

## انتخاب آنلاین پمپ

در حوزه‌های:

ایمنی و آتش نشانی  
آب و فاضلاب  
صنایع غذایی  
استخر  
صنعت  
معدن



## تولید بوستر پمپ

## آبرسانی دور متغیر

بدون محدودیت برند



## آموزش

## مشاوره - طراحی - اجراء

تاسیسات مکانیکی (موتورخانه - استخر)  
تهویه و تخلیه دود  
سیستم‌های پمپاژ  
ایمنی معماری  
اعلام حریق  
اطفاء حریق

تهویه و تخلیه دود  
سیستم‌های پمپاژ  
ایمنی معماری  
اطفاء حریق  
اعلام حریق

سرمایش و گرمایش موتورخانه  
نرم افزار فنی و مهندسی  
استخر، سونا و جکوزی  
سیستم‌های پمپاژ

تهران، سعدی شمالی، خیابان مرادی نور، پلاک ۳۱

تلفن: ۰۲۱-۷۷۶۸۶۹۶۶ فکس: ۰۲۱-۷۷۶۷۸۶۵۹

EDUPUMP.IR

WWW.EDUPUMP.IR