

پمپ طبقاتی افقی تامین فشار **WKL**

الکتروپمپ طبقاتی عمودی تامین فشار **WKLV**

High Pressure Horizontal Multi Stage Pump **WKL**

High Pressure Vertical Multi Stage Electro Pump **WKLV**



محصولات ویژه :

- قطعات پمپ های WKL , WKL4 می توانند از چدن داکتیل تولید شوند.
- این محصولات ویژه برای نصب در مدارهایی که نیاز به فشار بالای ۳۵ بار میباشد ، مورد استفاده قرار میگیرند.

معرفی محصول :

پمپ تأمین فشار WKL , WKL4 :

(عدد 4 به معنای کارکرد با دور 1450 می باشد)

این پمپ با دو موتور 2900 دور (دو قطبی) و 1450 دور (چهار قطبی) کویل می گردد.

- این پمپ با الکتروموتور متناسب تیپ B3 بر روی یک شاسی یک پارچه از جنس ورق آهنی نصب و با کوپلینگ های مناسب، اتصال دو شافت الکتروموتور و پمپ صورت می پذیرد.

- این پمپ ها جهت انتقال مایعات به ارتفاعات و کار در مداری که نیاز به تأمین فشار داشته باشد ، طراحی گردیده اند.

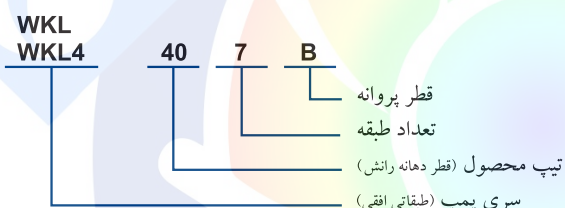
- پمپ ها معمولا دارای چند طبقه بوده (افزایش فشار با افزایش تعداد طبقات ممکن می گردد)

- زاویه ورود و خروج آب با یکدیگر ۹۰ درجه است.

- پمپ های عمومی با نوار گرافیتی (پکینگ) آبنندی می گردند.

- در صورت درخواست امکان نصب مکانیکال سیل بر روی پمپ مقدور می باشد.

نحوه نام گذاری :



موارد کاربرد :

- محصولات عمومی برای پمپاژ مایعات تمیز ، بدون مواد ساینده و سیالاتی که برای قطعات چدنی مضر نباشد ، مناسب است.
- برای پمپاژ آب آشامیدنی
- برای سیستم های گرمایش و سرمایش
- برای پمپاژ پسماند
- برای سیستم های آتشنشانی
- برای سیستم های آبرسانی
- برای نصب در مجموعه بوستر پمپ
- برای آبیاری سیستم های آبیاری تحت فشار

شرایط استفاده :

- درجه حرارت سیال از ۱۰- تا ۹۰+ درجه سانتی گراد.

- دمای محیط تا ۴۰ درجه سانتی گراد.

- حداکثر فشار کاری برای محصولات عمومی تا ۳۵ بار و برای محصولات ویژه تا ۵۰ بار میباشد.

جدول جنس قطعات پمپ WKL, WKL4

ردیف	کد قطعه	نام قطعه	جنس قطعه بر اساس سیال مورد پمپاژ:	
			آبهای معمولی	آب دارای املاح مضر: نمک یا آب دریا
1	697	درپوش یاتاقان (سمت موتور)	چدن	چدن
2	650	محفظه یاتاقان (سمت موتور)	چدن	چدن
3	618	بوش فاصله (سمت موتور)	CK45	CK45
4	698	عینکی	چدن	استنلس استیل AISI 316
5	699	رینگ خنک کاری	پلیمر فشرده	-----
6	621	بوش سر شافت (سمت موتور)	CK45	استنلس استیل AISI 316
7	679	بست طبقات	CK45	CK45
8	626	محفظه مکش	چدن	استنلس استیل AISI 316
9	766	درپوش	فولاد گالوانیزه	استنلس استیل AISI 316
10	763	مغزی تبدیل	فولاد گالوانیزه	استنلس استیل AISI 316
11	617	شافت	CK45	استنلس استیل AISI 316
12	615	بوش پروانه	CK45	استنلس استیل AISI 316
13	614	پروانه	چدن	استنلس استیل AISI 316
14	610	دیفیوزر	چدن	استنلس استیل AISI 316
15	611	طبقه	چدن	استنلس استیل AISI 316
16	610	دیفیوزر انتهایی	چدن	استنلس استیل AISI 316
17	601	محفظه رانش	چدن	استنلس استیل AISI 316
18	621	بوش سر شافت	CK45	استنلس استیل AISI 316
19	618	بوش فاصله	CK45	استنلس استیل AISI 316
20	650	محفظه یاتاقان انتهایی	چدن	چدن
21	697	درپوش یاتاقان انتهایی	چدن	چدن
22	613	رینگ طبقه	چدن	استنلس استیل AISI 316

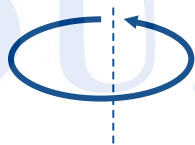
محصولات ویژه:

- قطعات پمپ های WKL, WKL4 می توانند از چدن داکتیل تولید شوند.
- این محصولات ویژه برای نصب در مدارهایی که نیاز به فشار بالای ۳۵ بار میباشد، مورد استفاده قرار میگیرند.
- در صورت درخواست کلیه پمپ ها با مکانیکال سیل تولید و تحویل می گردند.

جهت گردش پمپ:



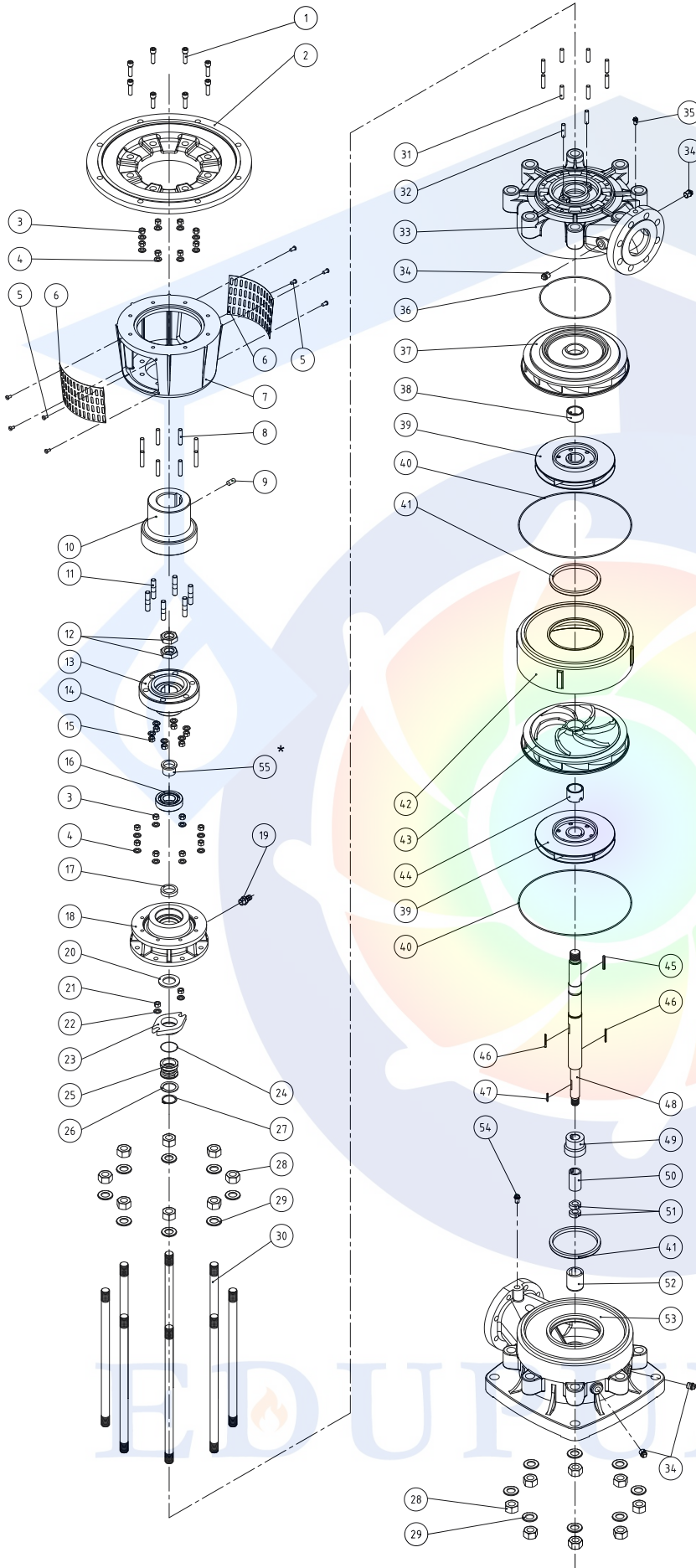
- هنگامیکه به پمپ WKL, WKL4 از قسمت شافت پمپ نگاه کنیم، باید به سمت گردش عقربه های ساعت گردش کند.



- هنگامیکه به پمپ WKL, WKL4 از روبرو نگاه کنیم باید به خلاف گردش عقربه های ساعت گردش کند.

EDUPUMPIR

نقشه انفجاری پمپ WKLV4, WKLV



نام و مشخصات قطعات پمپ WKLV

کد قطعه	شماره در نقشه	نام قطعه	جنس
۷۲۷	۱	پیچ سر آلتی	Steel
۵۵۲	۲	فلنج پمپ	Cast Iron GG-25
۷۲۹	۳	مهره	Galvanized
۷۳۰	۴	واشر فتری	Galvanized
۷۲۶	۵	پیچ سر شش گوش	S.S AISI 304
۷۴۹	۶	توری محافظه کوپلینگ	S.S AISI 304
۶۲۵	۷	محفظه کوپلینگ	Cast Iron GG-25
۷۲۵	۸	پیچ دو سر رزوه	Galvanized
۷۲۷	۹	پیچ مغزی آلتی	Steel
۶۳۳	۱۰	کوپلینگ موتور	Cast Iron GGG-40
۷۲۵	۱۱	پیچ دو سر رزوه	Galvanized
۷۲۹	۱۲	مهره سر شافت	Galvanized
۶۳۳	۱۳	کوپلینگ پمپ	Cast Iron GGG-40
۷۳۰	۱۴	واشر فتری	Galvanized
۷۲۹	۱۵	مهره	Galvanized
۵۳۸	۱۶	بلبرینگ	Standard
۶۹۶	۱۷	رینگ زیر بلبرینگ	CK-45
۶۵۰	۱۸	پایه یاتاقان	Cast Iron GG-25
۷۶۹	۱۹	سرشیلنگی	Brass
۷۱۱	۲۰	آب پخش کن	Rubber
۷۲۹	۲۱	مهره	Galvanized
۷۳۳	۲۲	واشر تخت	Galvanized
۶۹۸	۲۳	عینکی سیل	S.S AISI 316
۷۳۴	۲۴	اورینگ عینکی	NBR
۷۰۸	۲۵	سیل مکانیکی	S.S.V.S
۶۸۱	۲۶	واشر فشار زیر سیل	S.S AISI 420
۷۳۶	۲۷	خار فتری	C60/C70
۷۲۹	۲۸	مهره	Galvanized
۷۳۳	۲۹	واشر تخت	Galvanized
۶۷۹	۳۰	بست طبقات	CK-45
۷۲۵	۳۱	پیچ دو سر رزوه	Galvanized
۷۲۵	۳۲	پیچ دو سر رزوه	Galvanized
۶۰۱	۳۳	محفظه رانش	Cast Iron GG-25
۷۶۶	۳۴	درپوش گالوانیزه	Galvanized
۷۶۶	۳۵	درپوش گالوانیزه	Galvanized
۷۳۴	۳۶	اورینگ دیفیوزر فوقانی	NBR
۶۱۰	۳۷	دیفیوزر فوقانی	Cast Iron GG-25
۶۱۵	۳۸	بوش پروانه فوقانی	CK-45
۶۱۴	۳۹	پروانه	Cast Iron GG-25
۷۳۴	۴۰	اورینگ طبقه	NBR
۶۱۳	۴۱	رینگ طبقه	Cast Iron GG-25
۶۱۱	۴۲	طبقه	Cast Iron GG-25
۶۱۰	۴۳	دیفیوزر	Cast Iron GG-25
۶۱۵	۴۴	بوش پروانه	CK-45
۷۲۰	۴۵	خار	CK-45
۷۲۰	۴۶	خار	CK-45
۷۲۰	۴۷	خار	CK-45
۶۱۷	۴۸	شافت	S.S AISI 420
۶۳۱	۴۹	شنگیر	S.S AISI 420
۶۲۱	۵۰	بوش تحتانی	S.S AISI 420
۶۱۹	۵۱	مهره پایین شافت	CK-45
۶۲۷	۵۲	بوش محافظه مکش	Bronze
۶۲۶	۵۳	محفظه مکش	Cast Iron GG-25
۷۶۶	۵۴	درپوش گالوانیزه	Galvanized
۶۷۴	۵۵	بوش غلاف بلبرینگ*	S.S AISI 420

*پمپ های WKLV4 از قدرت 37KW و WKLV از قدرت 45KW به بوش غلاف بلبرینگ مجهز میباشند.

n≈2900 rpm

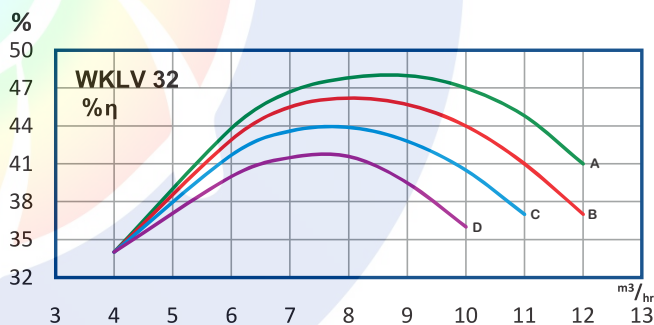
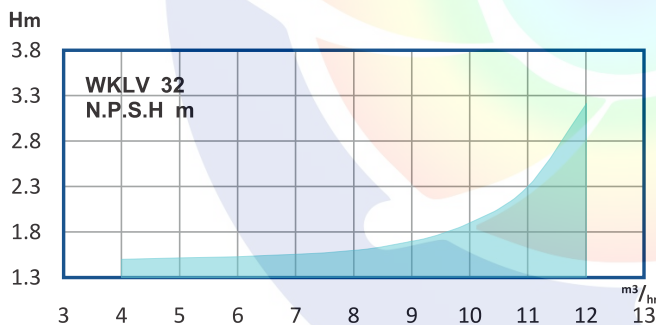
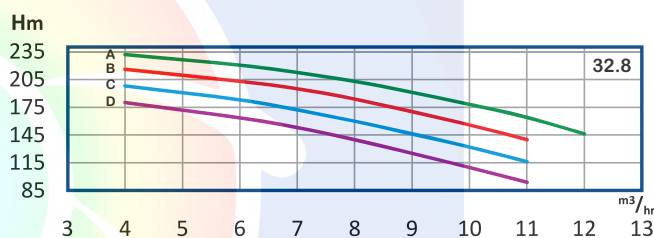
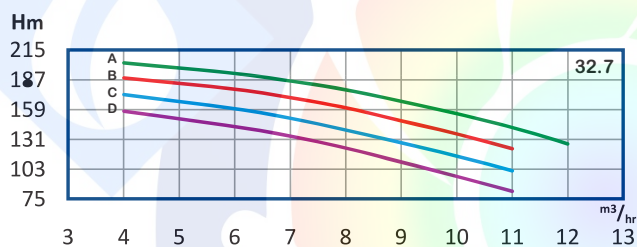
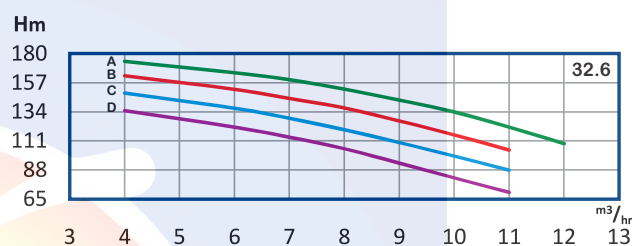
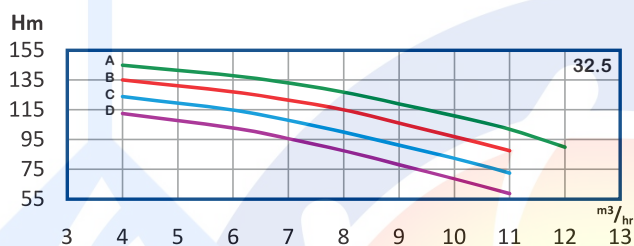
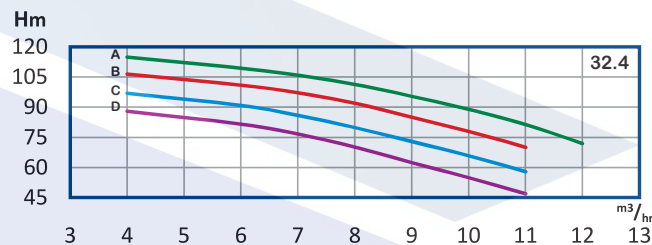
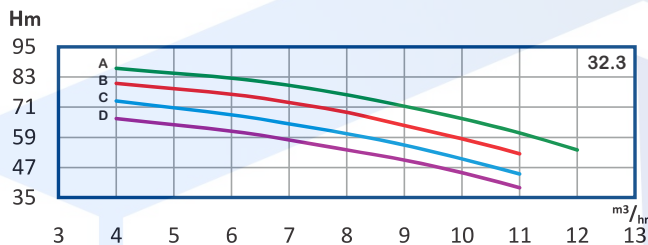
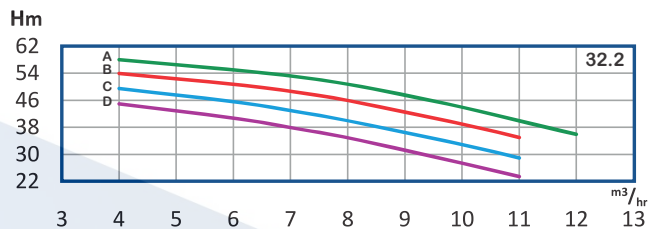
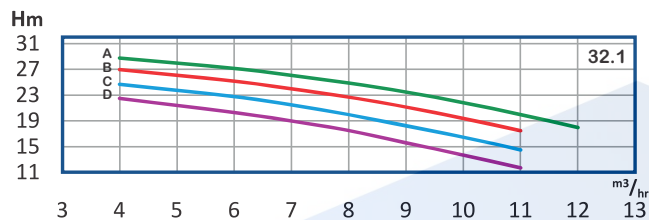
پمپ 32 WKL , WKL V

تیپ پمپ	توان P		آمپر A	قطر پروانه D (mm)	قطر فلنج mm		Q آبدهی								
	KW	HP			مکش	رانش	m ³ /h	4	6	7	8	9	10	11	12
			l/s	1.11			1.67	1.95	2.22	2.5	2.78	3	3.34		
WKL V 32.1 D	1.1	1.5	2.5	125				22.5	20.3	19	17.5	15.6	13.7	11.7	*
WKL V 32.1 C	1.5	2	3	130				24.7	22.8	21.5	20	18.3	16.5	14.5	*
WKL V 32.1 B	1.5	2	3	135				27	25.2	24	22.7	21.2	19.4	17.5	*
WKL V 32.1 A	2.2	3	5	140				28.8	27.2	26.1	24.9	23.5	21.9	20	18
WKL V 32.2 D	2.2	3	5	125				45	40.8	38	35	31.3	27.5	23.5	*
WKL V 32.2 C	3	4	6	130				49.5	45.6	43	40	36.5	33	29	*
WKL V 32.2 B	3	4	6	135				54	50.8	48.7	46	42.5	39	35	*
WKL V 32.2 A	4	5.5	8	140				58	55	53.2	50.8	47.5	44	40	36
WKL V 32.3 D	4	5.5	8	125				66.5	61.5	58	54	50	45	39	*
WKL V 32.3 C	4	5.5	8	130				73.5	68	64.4	60.5	56	50.5	44.5	*
WKL V 32.3 B	4	5.5	8	135				80.5	76.2	72.9	69	63.7	58.5	52.5	*
WKL V 32.3 A	5.5	7.5	11	140				86.5	82.6	79.7	76	71.4	66.5	60.8	54
WKL V 32.4 D	5.5	7.5	11	125				88	81.6	76.7	70.2	62.5	55	47	*
WKL V 32.4 C	5.5	7.5	11	130				97	91	86	80	73	66	58	*
WKL V 32.4 B	5.5	7.5	11	135				107	101	97.2	92	85	78	70	*
WKL V 32.4 A	7.5	10	15	140	40	32	H (m)	115	110	106	102	95.5	89	81.5	72
WKL V 32.5 D	5.5	7.5	11	125				113	103	95.6	87.5	78.1	68.7	58.7	*
WKL V 32.5 C	7.5	10	15	130				124	115	108	100	91.2	82.5	72.5	*
WKL V 32.5 B	7.5	10	15	135				135	127	121	115	106	97	87.5	*
WKL V 32.5 A	11	15	1.5	140				145	138	133	127	119	111	102	90
WKL V 32.6 D	7.5	10	15	125				135	122	114	105	93.5	82	70.5	*
WKL V 32.6 C	7.5	10	15	130				149	137	129	120	110	99	88	*
WKL V 32.6 B	11	15	22.5	135				163	152	145	137	127	116	104	*
WKL V 32.6 A	11	15	22.5	140				174	165	160	152	143	134	122	109
WKL V 32.7 D	11	15	22.5	125				158	143	134	123	110	96.2	82.2	*
WKL V 32.7 C	11	15	22.5	130				173	160	151	140	128	116	102	*
WKL V 32.7 B	11	15	22.5	135				189	179	171	161	149	137	123	*
WKL V 32.7 A	11	15	22.5	140				203	193	186	178	167	155	143	127
WKL V 32.8 D	11	15	22.5	125				180	164	153	140	125	110	94	*
WKL V 32.8 C	11	15	22.5	130				198	183	172	160	146	132	116	*
WKL V 32.8 B	11	15	22.5	135				216	203	195	184	170	156	140	*
WKL V 32.8 A	15	20	30	140				232	221	213	203	191	178	164	146

H	m	10.6	21	37	52	70	91	113	137	162	186	210	235
	ft	35	70	120	170	230	300	370	450	530	610	690	770

Q	m ³ /h	4	6	7	8	9	10	11	12
	g.p.m	15	23	26.5	30	34	38	42	45

EDUPUMP.IR



EDUPUMP.IR

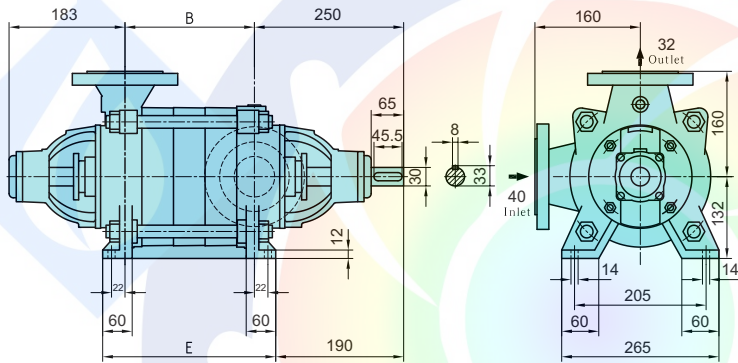
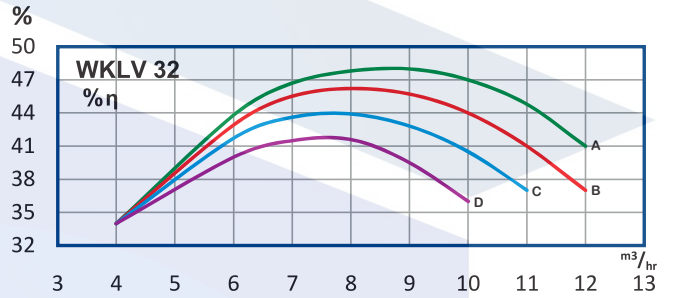
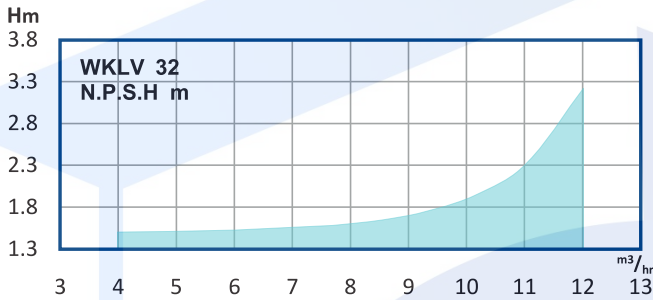
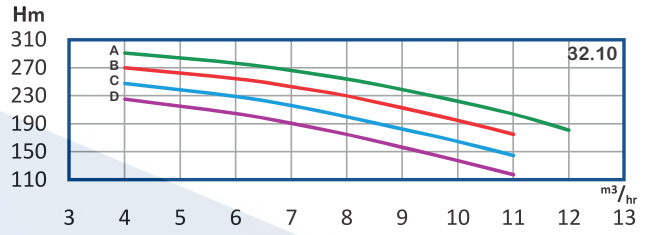
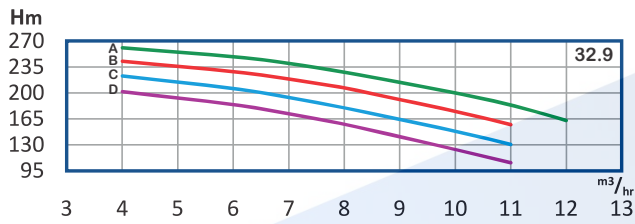
n≈ 2900 rpm

پمپ 32 WKL , WKL

تیپ پمپ	توان P		آمپر A	قطر پروانه D (mm)	قطر فلنج mm		Q آبدهی								
	KW	HP			مکش	رانش	m ³ /h	4	6	7	8	9	10	11	12
			l/s	1.11			1.67	1.95	2.22	2.5	2.78	3	3.34		
WKL 32.9 D	11	15	22.5	125	40	32	H (m)	202	185	172	158	141	124	106	*
WKL 32.9 C	11	15	22.5	130				223	206	194	180	164	149	131	*
WKL 32.9 B	15	20	30	135				243	229	219	207	191	176	158	*
WKL 32.9 A	15	20	30	140				261	249	240	228	215	200	184	163
WKL 32.10 D	11	15	22.5	125			H (m)	225	205	191	175	156	138	118	*
WKL 32.10 C	15	20	30	130				248	229	216	200	183	165	145	*
WKL 32.10 B	15	20	30	135				270	255	243	230	213	195	175	*
WKL 32.10 A	18.5	25	36	140				291	277	266	254	239	222	204	181

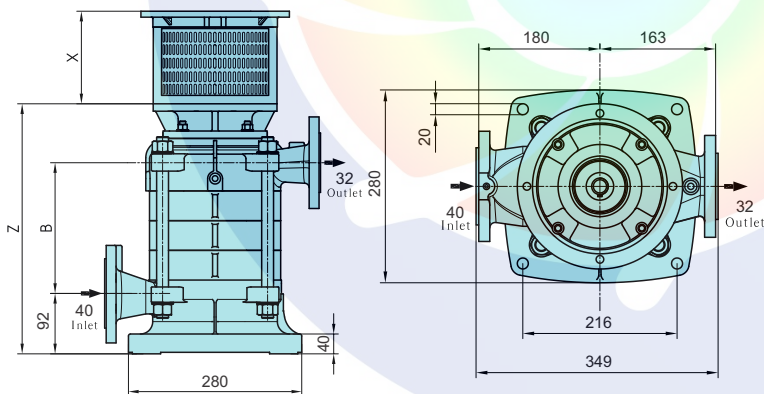
H	m	104	119	134	150	168	186	204	222	241	260	277	296	Q	m ³ /h	4	6	7	8	9	10	11	12
	ft	340	390	440	490	550	610	670	730	790	850	910	970		g.p.m	15	23	26.5	30	34	38	42	45

EDUPUMP.IR



جدول طول پمپ (mm) WKL 32

تعداد طبقه	B	E	تعداد طبقه	B	E
1	82	202	6	322	442
2	130	250	7	370	490
3	178	298	8	418	538
4	226	346	9	466	586
5	274	394	10	514	634



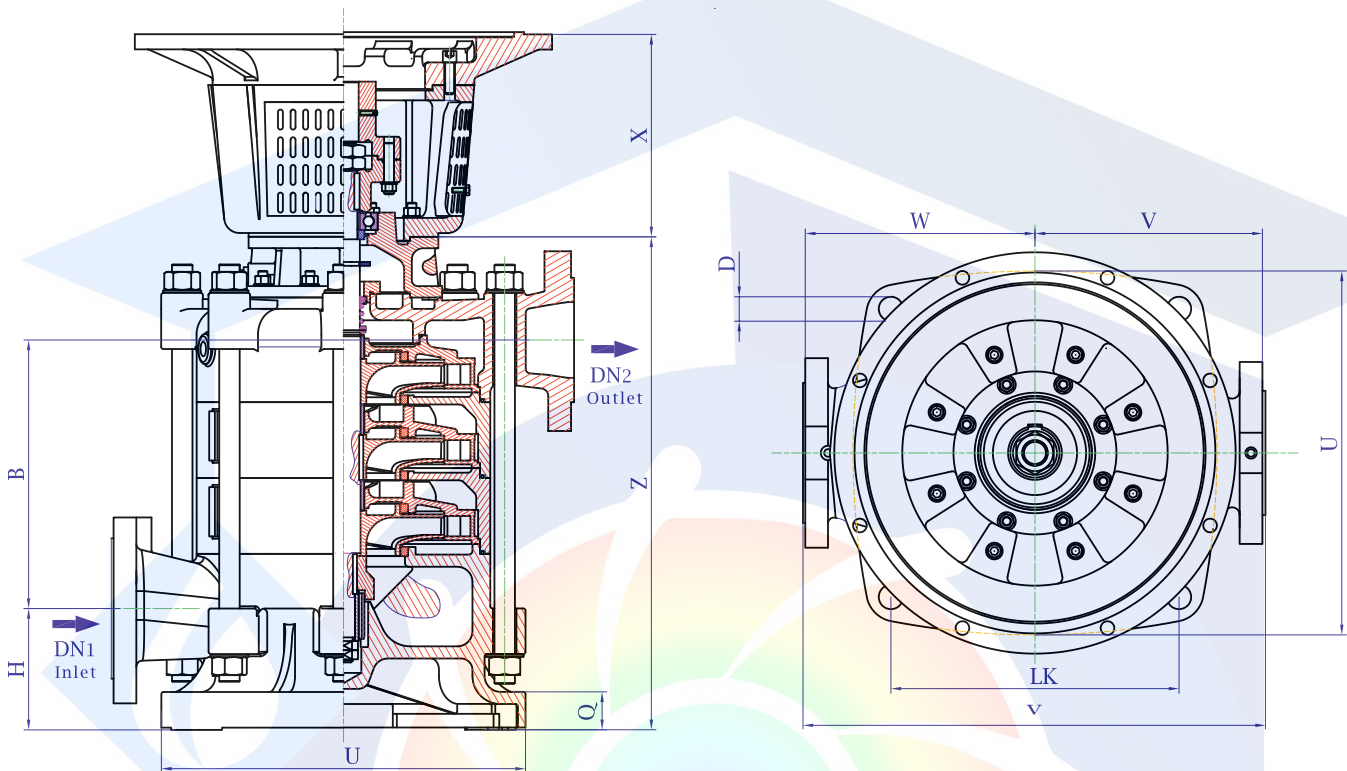
جدول طول پمپ (mm) WKL 32

تعداد طبقه	B	Z	تعداد طبقه	B	Z
1	76	279	6	316	519
2	124	327	7	364	567
3	172	375	8	412	615
4	220	423	9	460	663
5	268	471	10	508	711

X: متناسب با قدرت الکترو موتور تغییر می یابد.

EDUPUMP.IR

جدول ابعاد پمپ های WKLV , WKLV4 (32-65)



Type	(mm)									
	DN1	DN2	LK	Y	U	D	W	V	Q	H
WKLV4 / WKLV 32	40	32	216	349	280	20	180	163	40	92
WKL4 / WKL 40	50	40	238	370	300	20	192	178	46	94
WKL4 / WKL 50	65	50	250	392	330	20	206	180	38	103
WKL4 / WKL 65	80	65	280	430	350	20	220	210	40	122

Type	طول پمپ	(mm)																
		1	2	3	4	5	6	7	8	9	10	11	12	13	14	15	16	17
WKLV4 / WKLV 32	B	76	124	172	220	268	316	364	412	460	508	556	604	652	700	748	796	844
	Z	279	327	375	423	471	519	567	615	663	711	759	807	855	903	951	999	1047
WKLV4 / WKLV 40	B	89	137	185	233	281	329	377	425	473	521	569	617	665	713	761	809	*
	Z	294	342	390	438	486	534	582	630	678	726	774	822	870	918	966	1014	*
WKLV4 / WKLV 50	B	82	137	192	247	302	357	412	467	522	577	632	687	742	797	*	*	*
	Z	310	365	420	475	530	585	640	695	750	805	860	915	970	1025	*	*	*
WKLV4 / WKLV 65	B	84	144	204	264	324	384	444	504	564	624	684	747	*	*	*	*	*
	Z	325	385	445	505	565	625	685	745	805	865	925	849	*	*	*	*	*



EDUPUMP
WWW.EDUPUMP.IR

اولین و بزرگترین

سایت تخصصی سیستم‌های پمپاژ
با امکان محاسبه آنلاین و انتخاب پمپ

تولید بوستر پمپ آتش نشانی

در کلاس‌های S3 - S2 - S1
مورد تایید سازمان آتش نشانی تهران



اولین و بزرگترین مرجع انتخاب آنلاین سیستم‌های پمپاژ

انتخاب آنلاین انواع بوستر پمپ

انتخاب آنلاین انواع پمپ

ارائه مطالب تخصصی

اولین سایت مرجع

انتخاب آنلاین پمپ

در حوزه‌های:

ایمنی و آتش نشانی
آب و فاضلاب
صنایع غذایی
استخر
صنعت
معدن



تولید بوستر پمپ

آبرسانی دور متغیر

بدون محدودیت برند



آموزش

تهویه و تخلیه دود
سیستم‌های پمپاژ
ایمنی معماری
اطفاء حریق
اعلام حریق

مشاوره - طراحی - اجراء

تاسیسات مکانیکی (موتورخانه - استخر)
تهویه و تخلیه دود
سیستم‌های پمپاژ
ایمنی معماری
اعلام حریق
اطفاء حریق

تهران، سعدی شمالی، خیابان مرادی نور، پلاک ۳۱

تلفن: ۰۲۱-۷۷۶۸۶۹۶۶ فکس: ۰۲۱-۷۷۶۷۸۶۵۹

EDUPUMP.IR

WWW.EDUPUMP.IR