

GENERAL SPECIFICATIONS OF HIGH PRESSURE PUMPS

Output size : 32 to 200 mm
 Capacity : 2 to 950 m³/h
 Head : to 480 m
 Operating temperature with soft packed stuffing box : from -10°C to 110°C
 Operating temperature with mechanical seal : from -10°C to 140°C

مشخصات کلی پمپ‌های فشار قوی

قطر خروجی : ۳۲ تا ۲۰۰ میلی‌متر
 ظرفیت آبدهی : ۲ تا ۹۵۰ مترمکعب در ساعت
 ارتفاع : تا ۴۸۰ متر
 درجه حرارت سیال درآببندی : با نوارآببندی : از ۱۰ - تا ۱۱۰ درجه سانتی‌گراد
 درجه حرارت سیال درآببندی : با آببند مکانیکی : از ۱۰ - تا ۱۴۰ درجه سانتی‌گراد

Material :

Shaft : Steel Ck 45
 Impeller : Cast - Iron GG - 25
 Casing : Cast - Iron GG - 25

جنس مواد :

محور : فولاد Ck 45
 پروانه : چدن GG - 25
 محفظه : چدن GG - 25

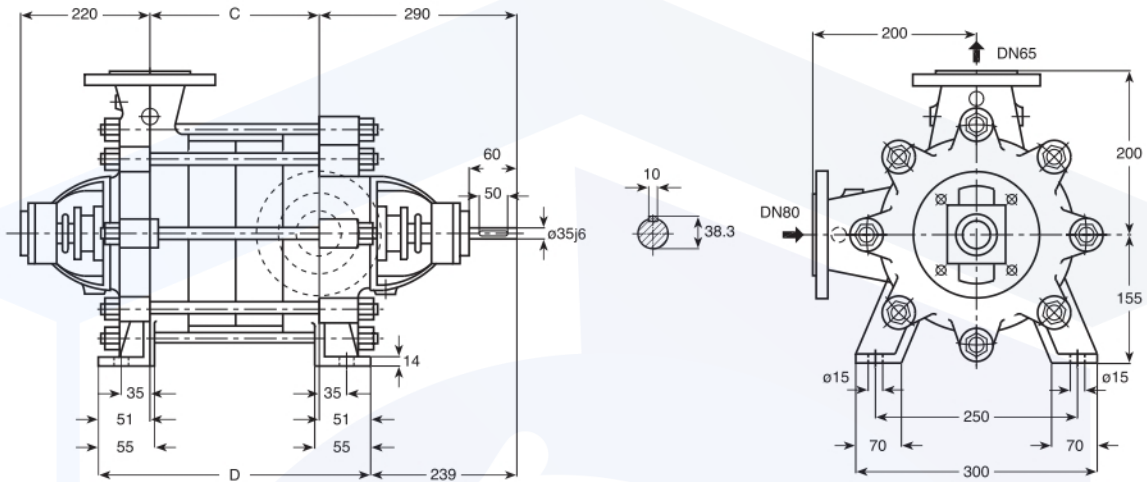
Material are changeable on request.

جنس مواد بر حسب تقاضا قابل تغییر است.

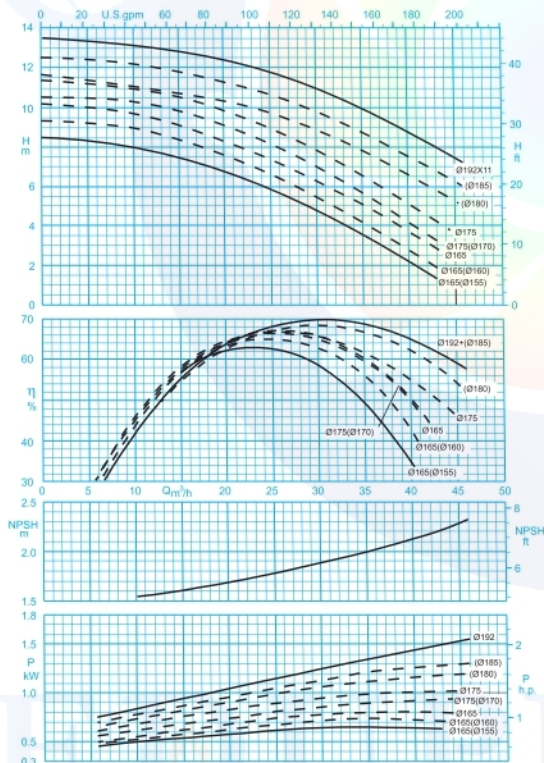
تعداد طبقات No. of Stages	دوربر دقیقه RPM ۱۴۵۰	آبدهی (مترمکعب بر ساعت) Capacity (m ³ /h)					قطر پروانه Imp. Dia. (mm)	فلنج پمپ Pump Flange (mm)		مشخصات موتور Motor Characteristics			قطر لوله Pipe Dia. (Inch)	
		45	38	31	24	17		مکش Inlet	رانش outlet	Power / قدرت A / I / جریان			مکش Inlet	رانش outlet
										kW کیلووات	HP اسببخار	Amp آمپر		
1	ارتفاع (متر) Head (m)	7	9	11	12	13	192	80	65	2.2	3	5.52	B	C
2		15	18	21	24	25	192			4	5.5	9.26		
3		22	28	32	36	38	192			5.5	7.5	12.2		
4		30	37	43	48	51	192			7.5	10	16.5		
5		37	46	54	60	63	192			11	15	23.8		
6		45	56	65	72	76	192			11	15	23.8		
7		52	65	76	84	89	192			15	20	32		
8		60	74	86	96	101	192			15	20	32		
9		67	84	97	108	114	192			18.5	25	36.5		
10		75	93	108	120	127	192			18.5	25	36.5		
11		82	102	119	132	140	192			18.5	25	36.5		

تعداد طبقات No. of Stages	دوربر دقیقه RPM ۲۹۰۰	آبدهی (مترمکعب بر ساعت) Capacity (m ³ /h)					قطر پروانه Imp. Dia. (mm)	فلنج پمپ Pump Flange (mm)		مشخصات موتور Motor Characteristics			قطر لوله Pipe Dia. (Inch)	
		80	68	56	44	32		مکش Inlet	رانش outlet	Power / قدرت A / I / جریان			مکش Inlet	رانش outlet
										kW کیلووات	HP اسببخار	Amp آمپر		
1a	ارتفاع (متر) Head (m)	-	23	30	35	38	175(170)	80	65	7.5	10	15.7	B	C
1a		30	36	41	45	47	185			11	15	22		
1		35	40	45	49	51	192			15	20	29.2		
2a		-	62	72	81	86	180			18.5	25	34		
2		69	80	90	97	102	192			22	30	39.5		
3a		-	103	117	129	137	185			30	40	54		
3		104	121	136	146	153	192			37	50	67		
4		139	161	181	195	204	192			45	60	81.5		
5		173	201	226	244	255	192			55	75	98		

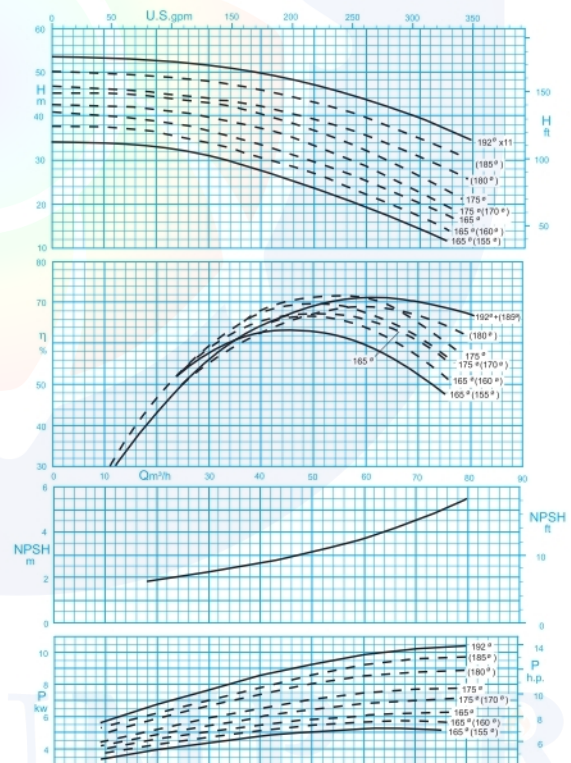
توضیحات A,B,C در صفحه ۲۸



Stages No./ تعداد طبقات	1	2	3	4	5	6	7	8	9	10	11
C	87	147	207	267	327	387	447	507	567	627	687
D	189	249	309	369	429	489	549	609	669	729	789



دور موتور ۱۴۵۰ / 1450 rpm
منحنی یک طبقه / For 1 Stage

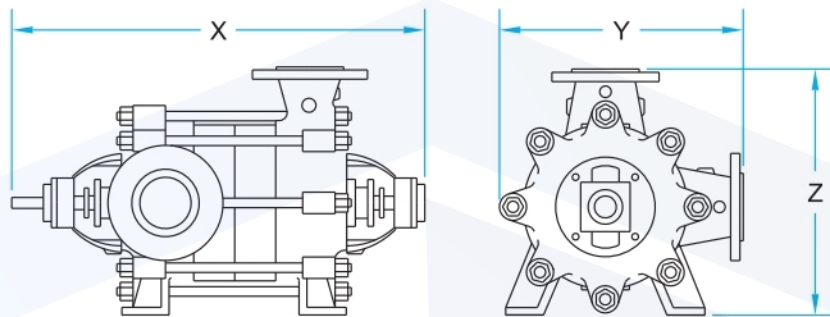


دور موتور ۲۹۰۰ / 2900 rpm
منحنی یک طبقه / For 1 Stage

مقادیر ارتفاع و توان برای دانسیته $\rho=1\text{kg/dm}^3$ و گرانی سیما تیک $20\text{mm}^2/\text{s}$ می باشد.

Head and power ratings apply to media with a density of $\rho=1\text{kg/dm}^3$ and a kinetic of $20\text{mm}^2/\text{s}$.

ISO 9906:2012 Grade 3B



WKL PUMPS

تیپ پمپ Pump size	X . Y . Z [mm]	وزن Weight (kg)	تیپ پمپ Pump size	X . Y . Z [mm]	وزن Weight (kg)	تیپ پمپ Pump size	X . Y . Z [mm]	وزن Weight (kg)
WKL 32/1	515x293x292	36	WKL 40/13	1091x320x312	151	WKL 80/1	680x470x475	121
WKL 32/2	563x293x292	44	WKL 40/14	1139x320x312	160	WKL 80/2	763x470x475	156
WKL 32/3	611x293x292	52	WKL 40/15	1187x320x312	169	WKL 80/3	846x470x475	183
WKL 32/4	659x293x292	60	WKL 40/16	1235x320x312	179	WKL 80/4	929x470x475	210
WKL 32/5	707x293x292	68	WKL 50/1	578x320x315	60	WKL 80/5	1012x470x475	237
WKL 32/6	755x293x292	76	WKL 50/2	633x320x315	69	WKL 80/6	1095x470x475	264
WKL 32/7	803x293x292	84	WKL 50/3	688x320x315	78	WKL 80/7	1178x470x475	291
WKL 32/8	851x293x292	92	WKL 50/4	743x320x315	87	WKL 80/8	1261x470x475	318
WKL 32/9	899x293x292	100	WKL 50/5	798x320x315	96	WKL 80/9	1344x470x475	345
WKL 32/10	947x293x292	108	WKL 50/6	853x320x315	105	WKL 80/10	1427x470x475	372
WKL 32/11	995x293x292	116	WKL 50/7	908x320x315	114	WKL 100/1	770x540x550	188
WKL 32/12	1043x293x292	124	WKL 50/8	963x320x315	123	WKL 100/2	870x540x550	232
WKL 32/13	1091x293x292	132	WKL 50/9	1018x320x315	132	WKL 100/3	970x540x550	276
WKL 32/14	1139x293x292	140	WKL 50/10	1073x320x315	141	WKL 100/4	1070x540x550	320
WKL 32/15	1187x293x292	148	WKL 50/11	1128x320x315	150	WKL 100/5	1170x540x550	364
WKL 32/16	1235x293x292	156	WKL 50/12	1183x320x315	159	WKL 100/6	1270x540x550	408
WKL 32/17	1283x293x292	164	WKL 50/13	1238x320x315	168	WKL 100/7	1370x540x550	452
WKL 40/1	515x320x312	43	WKL 50/14	1293x320x315	177	WKL 100/8	1470x540x550	496
WKL 40/2	563x320x312	52	WKL 65/1	597x350x355	73	WKL 125/1	885x668x675	291
WKL 40/3	611x320x312	61	WKL 65/2	657x350x355	85	WKL 125/2	1000x668x675	349
WKL 40/4	659x320x312	70	WKL 65/3	717x350x355	97	WKL 125/3	1115x668x675	407
WKL 40/5	707x320x312	79	WKL 65/4	777x350x355	109	WKL 125/4	1230x668x675	465
WKL 40/6	755x320x312	88	WKL 65/5	837x350x355	121	WKL 125/5	1345x668x675	523
WKL 40/7	803x320x312	97	WKL 65/6	897x350x355	133	WKL 125/6	1460x668x675	581
WKL 40/8	851x320x312	106	WKL 65/7	957x350x355	145	WKL 150/1	1035x761x775	637
WKL 40/9	899x320x312	115	WKL 65/8	1017x350x355	157	WKL 150/2	1180x761x775	737
WKL 40/10	947x320x312	124	WKL 65/9	1077x350x355	169	WKL 150/3	1325x761x775	837
WKL 40/11	995x320x312	133	WKL 65/10	1137x350x355	181	WKL 150/4	1470x761x775	937
WKL 40/12	1043x320x312	142	WKL 65/11	1197x350x355	193	WKL 150/5	1615x761x775	1037
						WKL 150/6	1760x761x775	1203

MC200 PUMP

تیپ پمپ Pump size	X . Y . Z [mm]	وزن Weight (kg)
MC 200/2	2049x1135x1130	2500
MC 200/3	2219x1135x1130	2800
MC 200/4	2389x1135x1130	3100
MC 200/5	2559x1135x1130	3400
MC 200/6	2729x1135x1130	3700

CV200 PUMP

تیپ پمپ Pump size	X . Y . Z [mm]	وزن Weight (kg)
CV 200/3	1692x1100x851	2100
CV 200/4	1853x1100x851	2400
CV 200/5	2014x1100x851	2700
CV 200/6	2175x1100x851	3000



EDUPUMP
WWW.EDUPUMP.IR

اولین و بزرگترین

سایت تخصصی سیستم‌های پمپاژ
با امکان محاسبه آنلاین و انتخاب پمپ

تولید بوستر پمپ آتش نشانی

در کلاس‌های S3 - S2 - S1
مورد تایید سازمان آتش نشانی تهران



اولین و بزرگترین مرجع انتخاب آنلاین سیستم‌های پمپاژ

انتخاب آنلاین انواع بوستر پمپ

انتخاب آنلاین انواع پمپ

ارائه مطالب تخصصی

اولین سایت مرجع

انتخاب آنلاین پمپ

در حوزه‌های:

ایمنی و آتش نشانی
آب و فاضلاب
صنایع غذایی
استخر
صنعت
معدن



تولید بوستر پمپ

آبرسانی دور متغیر

بدون محدودیت برند



آموزش

مشاوره - طراحی - اجراء

تاسیسات مکانیکی (موتورخانه - استخر)

تهویه و تخلیه دود

سیستم‌های پمپاژ

ایمنی معماری

اعلام حریق

اطفاء حریق

تهویه و تخلیه دود

سیستم‌های پمپاژ

ایمنی معماری

اطفاء حریق

اعلام حریق

سرمايش و گرمایش موتورخانه

نرم افزار فنی و مهندسی

استخر، سونا و جکوزی

سیستم‌های پمپاژ

تهران، سعدی شمالی، خیابان مرادی نور، پلاک ۳۱

تلفن: ۰۲۱-۷۷۶۸۶۹۶۶ فکس: ۰۲۱-۷۷۶۷۸۶۵۹

EDUPUMP.IR

WWW.EDUPUMP.IR