



PUMPIRAN

HIGH PRESSURE PUMP WKL 40

پمپ فشار قوی ۴۰ WKL

GENERAL SPECIFICATIONS OF HIGH PRESSURE PUMPS

Output size : 32 to 200 mm
 Capacity : 2 to 950 m³/h
 Head : to 480 m
 Operating temperature with soft packed stuffing box : from -10°C to 110°C
 Operating temperature with mechanical seal : from -10°C to 140°C

مشخصات کلی پمپ‌های فشار قوی

قطر خروجی : ۳۲ تا ۲۰۰ میلی‌متر
 ظرفیت آبدهی : ۲ تا ۹۵۰ مترمکعب در ساعت
 ارتفاع : تا ۴۸۰ متر
 درجه حرارت سیال درآبندی با نوارآبندی : از ۱۰ - تا ۱۱۰ درجه سانتی‌گراد
 درجه حرارت سیال درآبندی با آببند مکانیکی : از ۱۰ - تا ۱۴۰ درجه سانتی‌گراد

Material :

Shaft : Steel Ck 45
 Impeller : Cast - Iron GG - 25
 Casing : Cast - Iron GG - 25
 Material are changeable on request.

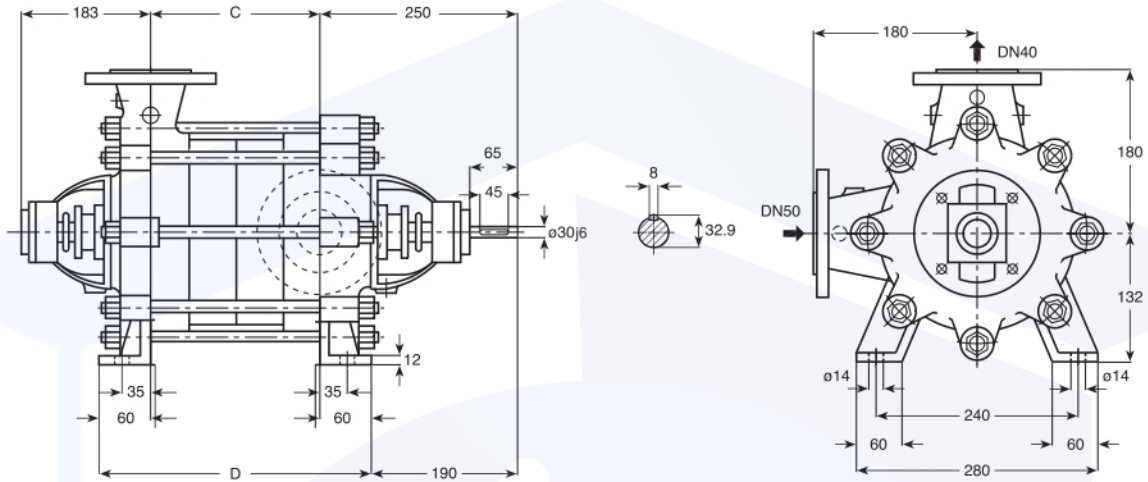
جنس مواد :

محور : فولاد Ck 45
 پروانه : چدن GG - 25
 محفظه : چدن GG - 25
 جنس مواد بر حسب تقاضا قابل تغییر است.

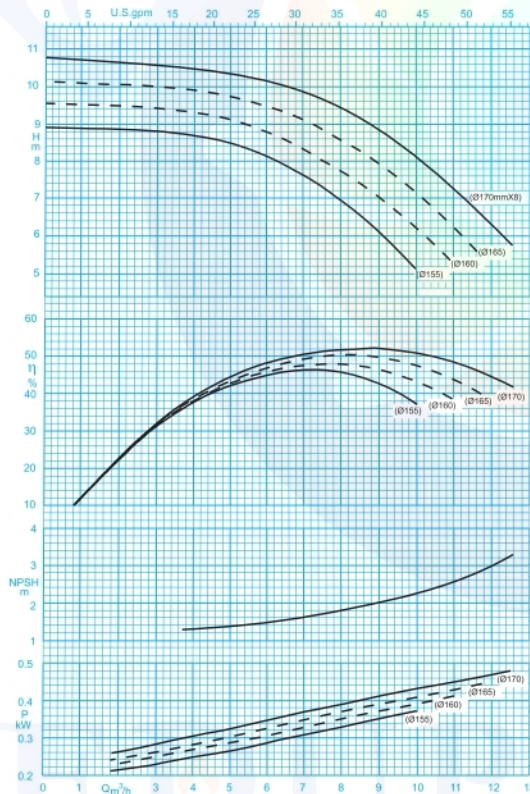
| تعداد طبقات No. of Stages | دوربر دقیقه RPM ۱۴۵۰ | آبدهی (مترمکعب بر ساعت) Capacity (m ³ /h) | | | | | قطر پروانه Imp. Dia. (mm) | فلنج پمپ Pump Flange (mm) | | مشخصات موتور Motor Characteristics | | | قطر لوله Pipe Dia. (Inch) | |
|------------------------------|--------------------------------|---|-----|-----|-----|-----|------------------------------|------------------------------|----------------|---------------------------------------|-------------------|-----------------------|------------------------------|----------------|
| | | 12 | 10 | 8 | 6 | 4 | | مکش Inlet | رانش outlet | Power / kW | قدرت A / HP | جریان / I / Amp | مکش Inlet | رانش outlet |
| 1 | ارتفاع (متر) Head (m) | 6 | 8 | 9 | 10 | 11 | 170 | 50 | 40 | 0.55 | 0.75 | 1.73 | B | C |
| 2 | | 12 | 16 | 19 | 20 | 21 | 170 | | | 1.1 | 1.5 | 2.85 | | |
| 3 | | 19 | 24 | 28 | 31 | 32 | 170 | | | 2.2 | 3 | 5.52 | | |
| 4 | | 25 | 32 | 38 | 41 | 42 | 170 | | | 2.2 | 3 | 5.52 | | |
| 5 | | 32 | 40 | 47 | 51 | 53 | 170 | | | 3 | 4 | 7.89 | | |
| 6 | | 38 | 48 | 56 | 61 | 63 | 170 | | | 3 | 4 | 7.89 | | |
| 7 | | 44 | 57 | 66 | 72 | 74 | 170 | | | 4 | 5.5 | 9.26 | | |
| 8 | | 51 | 65 | 75 | 82 | 84 | 170 | | | 4 | 5.5 | 9.26 | | |
| 9 | | 57 | 73 | 85 | 92 | 95 | 170 | | | 5.5 | 7.5 | 12.2 | | |
| 10 | | 63 | 81 | 94 | 102 | 105 | 170 | | | 5.5 | 7.5 | 12.2 | | |
| 11 | | 69 | 89 | 104 | 113 | 116 | 170 | | | 7.5 | 10 | 16.5 | | |
| 12 | | 76 | 97 | 113 | 123 | 126 | 170 | | | 7.5 | 10 | 16.5 | | |
| 13 | | 82 | 105 | 123 | 133 | 137 | 170 | | | 7.5 | 10 | 16.5 | | |
| 14 | | 88 | 113 | 132 | 144 | 148 | 170 | | | 11 | 15 | 23.8 | | |
| 15 | | 99 | 121 | 142 | 154 | 158 | 170 | | | 11 | 15 | 23.8 | | |
| 16 | | 101 | 129 | 151 | 164 | 169 | 170 | | | 11 | 15 | 23.8 | | |

| تعداد طبقات No. of Stages | دوربر دقیقه RPM ۲۹۰۰ | آبدهی (مترمکعب بر ساعت) Capacity (m ³ /h) | | | | | قطر پروانه Imp. Dia. (mm) | فلنج پمپ Pump Flange (mm) | | مشخصات موتور Motor Characteristics | | | قطر لوله Pipe Dia. (Inch) | |
|------------------------------|--------------------------------|---|-----|-----|-----|-----|------------------------------|------------------------------|----------------|---------------------------------------|-------------------|-----------------------|------------------------------|----------------|
| | | 24 | 20 | 16 | 12 | 8 | | مکش Inlet | رانش outlet | Power / kW | قدرت A / HP | جریان / I / Amp | مکش Inlet | رانش outlet |
| 1 | ارتفاع (متر) Head (m) | 26 | 23 | 37 | 40 | 42 | 170 | 50 | 40 | 4 | 5.5 | 9.15 | B | C |
| 2a | | - | 58 | 69 | 76 | 79 | 165 | | | 7.5 | 10 | 15.7 | | |
| 2 | | 52 | 67 | 75 | 81 | 84 | 170 | | | 11 | 15 | 22 | | |
| 3a | | - | 84 | 101 | 113 | 117 | 165 | | | 11 | 15 | 22 | | |
| 3 | | 78 | 101 | 112 | 122 | 126 | 170 | | | 15 | 20 | 29.2 | | |
| 4a | | - | 116 | 138 | 152 | 159 | 165 | | | 15 | 20 | 29.2 | | |
| 4 | | 104 | 135 | 150 | 162 | 168 | 170 | | | 18.5 | 25 | 34 | | |
| 5a | | - | 145 | 172 | 190 | 197 | 165 | | | 18.5 | 25 | 34 | | |
| 5 | | 131 | 169 | 188 | 203 | 210 | 170 | | | 22 | 30 | 39.5 | | |
| 6a | | - | 175 | 208 | 229 | 239 | 165 | | | 22 | 30 | 39.5 | | |
| 6 | | 157 | 202 | 225 | 244 | 252 | 170 | | | 22 | 30 | 39.5 | | |
| 7 | | 183 | 236 | 263 | 285 | 295 | 170 | | | 30 | 40 | 54 | | |

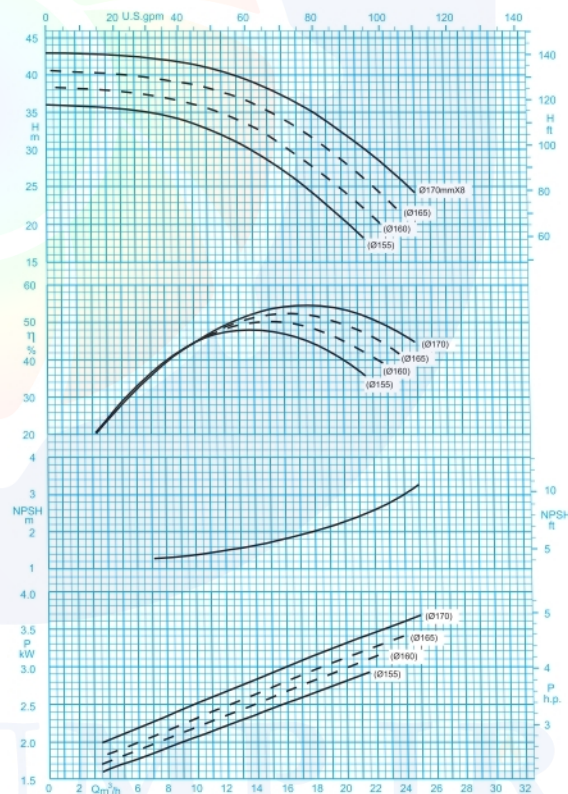
توضیحات A,B,C در صفحه ۲۸



| Stages No./تعداد طبقات | 1 | 2 | 3 | 4 | 5 | 6 | 7 | 8 | 9 | 10 | 11 | 12 | 13 | 14 | 15 | 16 |
|------------------------|-----|-----|-----|-----|-----|-----|-----|-----|-----|-----|-----|-----|-----|-----|-----|-----|
| C | 82 | 130 | 178 | 226 | 274 | 322 | 370 | 418 | 466 | 514 | 562 | 610 | 658 | 706 | 754 | 802 |
| D | 202 | 250 | 298 | 346 | 394 | 442 | 490 | 538 | 586 | 634 | 682 | 730 | 778 | 826 | 874 | 922 |



دور موتور ۱۴۵۰ / 1450 rpm
منحنی یک طبقه / For 1 Stage

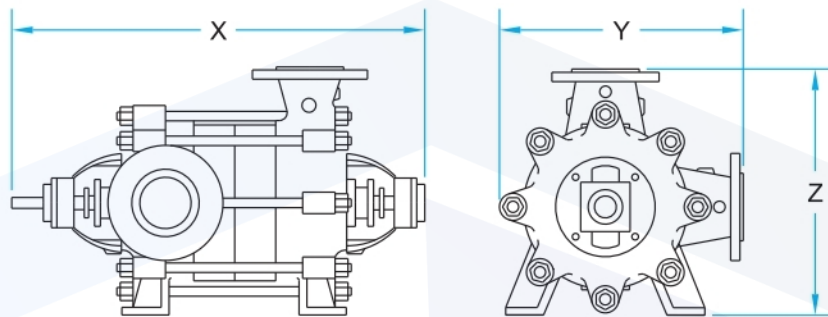


دور موتور ۲۹۰۰ / 2900 rpm
منحنی یک طبقه / For 1 Stage

مقادیر ارتفاع و توان برای دانسیته $\rho=1\text{kg/dm}^3$ و گرانیوی سینماتیک $20\text{mm}^2/\text{s}$ می باشد.

Head and power ratings apply to media with a density of $\rho=1\text{kg/dm}^3$ and a kinetic of $20\text{mm}^2/\text{s}$.

ISO 9906:2012 Grade 3B



WKL PUMPS

| تیپ پمپ Pump size | X . Y . Z [mm] | وزن Weight (kg) | تیپ پمپ Pump size | X . Y . Z [mm] | وزن Weight (kg) | تیپ پمپ Pump size | X . Y . Z [mm] | وزن Weight (kg) |
|----------------------|-------------------|-----------------------|----------------------|-------------------|-----------------------|----------------------|-------------------|-----------------------|
| WKL 32/1 | 515x293x292 | 36 | WKL 40/13 | 1091x320x312 | 151 | WKL 80/1 | 680x470x475 | 121 |
| WKL 32/2 | 563x293x292 | 44 | WKL 40/14 | 1139x320x312 | 160 | WKL 80/2 | 763x470x475 | 156 |
| WKL 32/3 | 611x293x292 | 52 | WKL 40/15 | 1187x320x312 | 169 | WKL 80/3 | 846x470x475 | 183 |
| WKL 32/4 | 659x293x292 | 60 | WKL 40/16 | 1235x320x312 | 179 | WKL 80/4 | 929x470x475 | 210 |
| WKL 32/5 | 707x293x292 | 68 | WKL 50/1 | 578x320x315 | 60 | WKL 80/5 | 1012x470x475 | 237 |
| WKL 32/6 | 755x293x292 | 76 | WKL 50/2 | 633x320x315 | 69 | WKL 80/6 | 1095x470x475 | 264 |
| WKL 32/7 | 803x293x292 | 84 | WKL 50/3 | 688x320x315 | 78 | WKL 80/7 | 1178x470x475 | 291 |
| WKL 32/8 | 851x293x292 | 92 | WKL 50/4 | 743x320x315 | 87 | WKL 80/8 | 1261x470x475 | 318 |
| WKL 32/9 | 899x293x292 | 100 | WKL 50/5 | 798x320x315 | 96 | WKL 80/9 | 1344x470x475 | 345 |
| WKL 32/10 | 947x293x292 | 108 | WKL 50/6 | 853x320x315 | 105 | WKL 80/10 | 1427x470x475 | 372 |
| WKL 32/11 | 995x293x292 | 116 | WKL 50/7 | 908x320x315 | 114 | WKL 100/1 | 770x540x550 | 188 |
| WKL 32/12 | 1043x293x292 | 124 | WKL 50/8 | 963x320x315 | 123 | WKL 100/2 | 870x540x550 | 232 |
| WKL 32/13 | 1091x293x292 | 132 | WKL 50/9 | 1018x320x315 | 132 | WKL 100/3 | 970x540x550 | 276 |
| WKL 32/14 | 1139x293x292 | 140 | WKL 50/10 | 1073x320x315 | 141 | WKL 100/4 | 1070x540x550 | 320 |
| WKL 32/15 | 1187x293x292 | 148 | WKL 50/11 | 1128x320x315 | 150 | WKL 100/5 | 1170x540x550 | 364 |
| WKL 32/16 | 1235x293x292 | 156 | WKL 50/12 | 1183x320x315 | 159 | WKL 100/6 | 1270x540x550 | 408 |
| WKL 32/17 | 1283x293x292 | 164 | WKL 50/13 | 1238x320x315 | 168 | WKL 100/7 | 1370x540x550 | 452 |
| WKL 40/1 | 515x320x312 | 43 | WKL 50/14 | 1293x320x315 | 177 | WKL 100/8 | 1470x540x550 | 496 |
| WKL 40/2 | 563x320x312 | 52 | WKL 65/1 | 597x350x355 | 73 | WKL 125/1 | 885x668x675 | 291 |
| WKL 40/3 | 611x320x312 | 61 | WKL 65/2 | 657x350x355 | 85 | WKL 125/2 | 1000x668x675 | 349 |
| WKL 40/4 | 659x320x312 | 70 | WKL 65/3 | 717x350x355 | 97 | WKL 125/3 | 1115x668x675 | 407 |
| WKL 40/5 | 707x320x312 | 79 | WKL 65/4 | 777x350x355 | 109 | WKL 125/4 | 1230x668x675 | 465 |
| WKL 40/6 | 755x320x312 | 88 | WKL 65/5 | 837x350x355 | 121 | WKL 125/5 | 1345x668x675 | 523 |
| WKL 40/7 | 803x320x312 | 97 | WKL 65/6 | 897x350x355 | 133 | WKL 125/6 | 1460x668x675 | 581 |
| WKL 40/8 | 851x320x312 | 106 | WKL 65/7 | 957x350x355 | 145 | WKL 150/1 | 1035x761x775 | 637 |
| WKL 40/9 | 899x320x312 | 115 | WKL 65/8 | 1017x350x355 | 157 | WKL 150/2 | 1180x761x775 | 737 |
| WKL 40/10 | 947x320x312 | 124 | WKL 65/9 | 1077x350x355 | 169 | WKL 150/3 | 1325x761x775 | 837 |
| WKL 40/11 | 995x320x312 | 133 | WKL 65/10 | 1137x350x355 | 181 | WKL 150/4 | 1470x761x775 | 937 |
| WKL 40/12 | 1043x320x312 | 142 | WKL 65/11 | 1197x350x355 | 193 | WKL 150/5 | 1615x761x775 | 1037 |
| | | | | | | WKL 150/6 | 1760x761x775 | 1203 |

MC200 PUMP

| تیپ پمپ Pump size | X . Y . Z [mm] | وزن Weight (kg) |
|----------------------|-------------------|-----------------------|
| MC 200/2 | 2049x1135x1130 | 2500 |
| MC 200/3 | 2219x1135x1130 | 2800 |
| MC 200/4 | 2389x1135x1130 | 3100 |
| MC 200/5 | 2559x1135x1130 | 3400 |
| MC 200/6 | 2729x1135x1130 | 3700 |

CV200 PUMP

| تیپ پمپ Pump size | X . Y . Z [mm] | وزن Weight (kg) |
|----------------------|-------------------|-----------------------|
| CV 200/3 | 1692x1100x851 | 2100 |
| CV 200/4 | 1853x1100x851 | 2400 |
| CV 200/5 | 2014x1100x851 | 2700 |
| CV 200/6 | 2175x1100x851 | 3000 |



EDUPUMP
WWW.EDUPUMP.IR

اولین و بزرگترین

سایت تخصصی سیستم‌های پمپاژ
با امکان محاسبه آنلاین و انتخاب پمپ

تولید بوستر پمپ آتش نشانی

در کلاس‌های S3 - S2 - S1
مورد تایید سازمان آتش نشانی تهران



اولین و بزرگترین مرجع انتخاب آنلاین سیستم‌های پمپاژ

انتخاب آنلاین انواع بوستر پمپ

انتخاب آنلاین انواع پمپ

ارائه مطالب تخصصی

اولین سایت مرجع

انتخاب آنلاین پمپ

در حوزه‌های:

ایمنی و آتش نشانی
آب و فاضلاب
صنایع غذایی
استخر
صنعت
معدن



تولید بوستر پمپ

آبرسانی دور متغیر

بدون محدودیت برند



آموزش

تهویه و تخلیه دود
سیستم‌های پمپاژ
ایمنی معماری
اطفاء حریق
اعلام حریق

مشاوره - طراحی - اجراء

تاسیسات مکانیکی (موتورخانه - استخر)
تهویه و تخلیه دود
سیستم‌های پمپاژ
ایمنی معماری
اعلام حریق
اطفاء حریق

تهران، سعدی شمالی، خیابان مرادی نور، پلاک ۳۱

تلفن: ۰۲۱-۷۷۶۸۶۹۶۶ فکس: ۰۲۱-۷۷۶۷۸۶۵۹

EDUPUMP.IR

WWW.EDUPUMP.IR