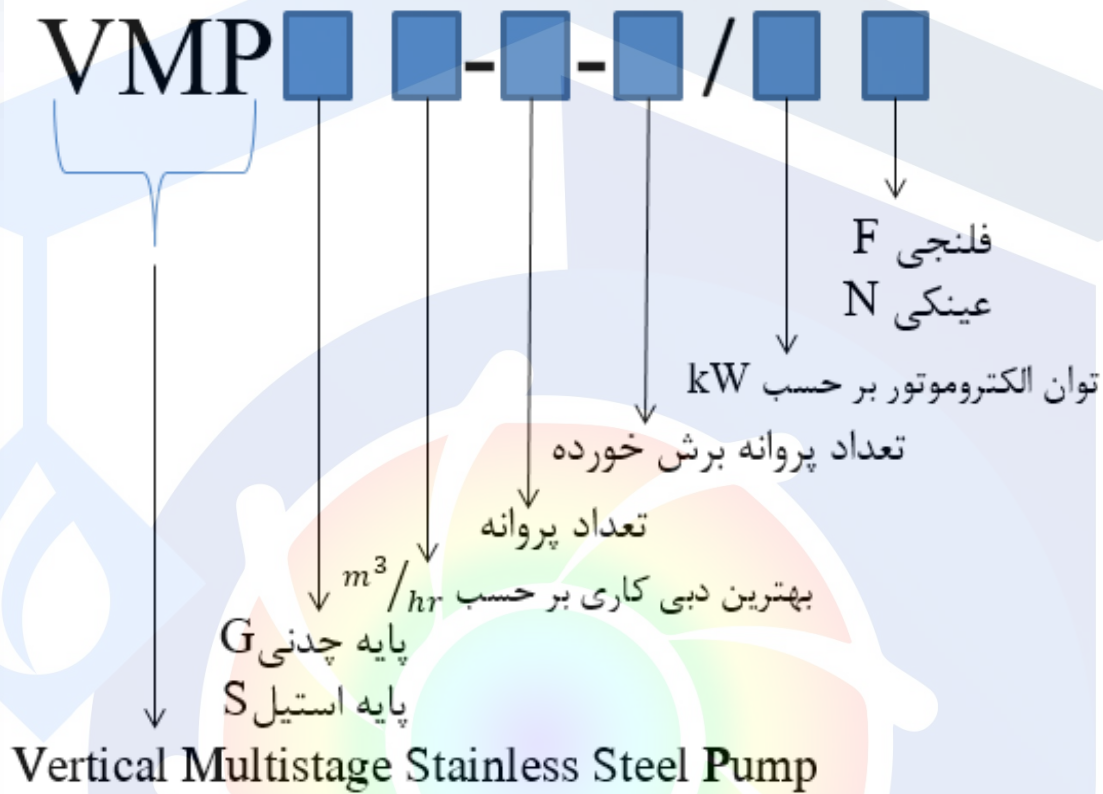


۱- نحوه نام گذاری



۲- ویژگی ها

دور موتور ۲۹۵۰ دور بر دقیقه	ویژگی های موتور
راندمان بالا	
طراحی نوین با استفاده از ورقه های فولادی سیلیکون دار تولید شده از طریق نورد سرد	
آلودگی صوتی پایین	
بیرینگ از برند NSK ژاپن	
بهره گیری از دراگو "قفل دوپل" در انتهای بیرینگ	
کلاس عایق بندی F	
IP ۵۵	

سیل مکانیکی بصورت کارتریجی	ویژگی های آب بند شافت
تعویض سریع در صورت لزوم / نصب ساده / کارکرد مطمئن	
مقاومت بالا در برابر حرارت / بهبود عمر اجزا در مقابل خوردگی	
مکانیکال سیل کارتریجی - جنس مکانیکال سیل از سیلیکون کاربید / سیلیکون کاربید / EPDM	

استفاده از تکنولوژی پیشرفته جوشکاری با لیزر	ویژگی های پروانه	
جنس پروانه از استیل ۳۰۴		
ریخته گری دقیق		مراحل ساخت
تراشکاری CNC		
ماشین کاری CNC		
پرداخت دقیق (جوشکاری با لیزر و ...)		

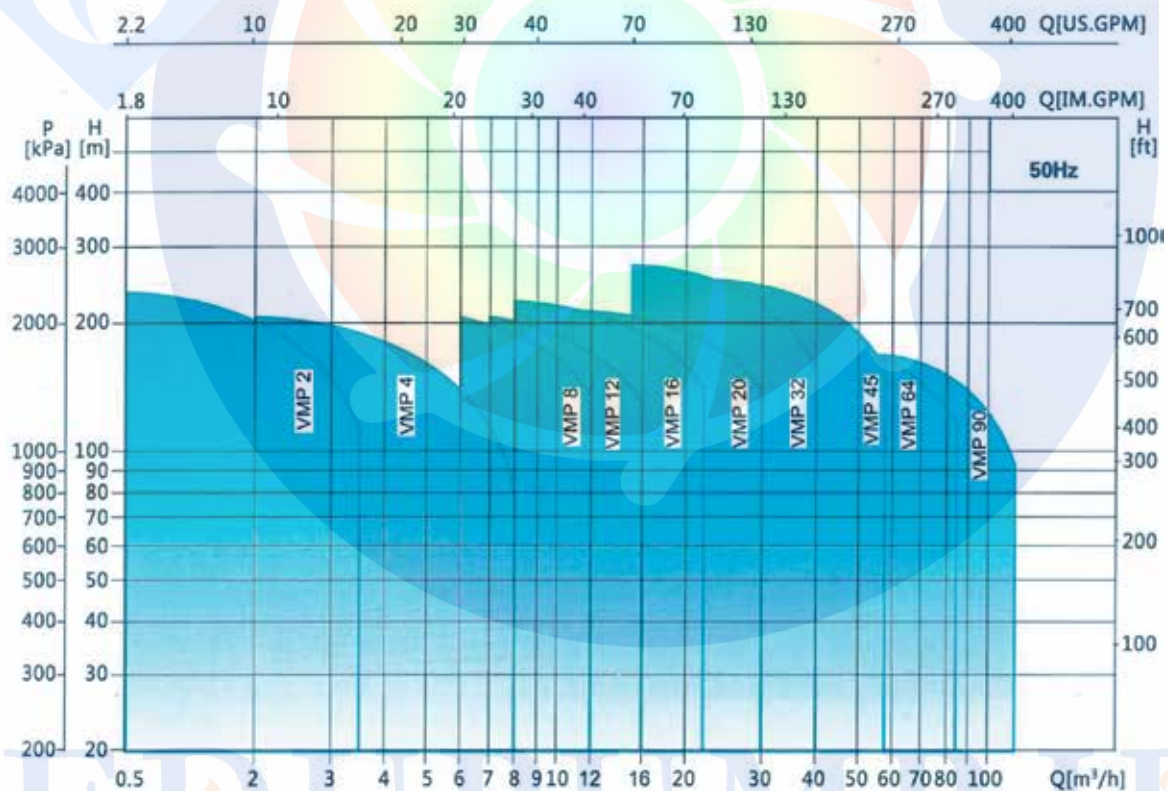
محدودیت های عملکرد	
+120	بیشینه دمای سیال ورودی به پمپ (°C)
+40	بیشینه دمای محیط (°C)
5 - 8	محدوده pH
50 Hz	فرکانس برق مجاز
380V AC	ولتاژ برق مجاز برای موتور سه فاز

EDUPUMP.IR

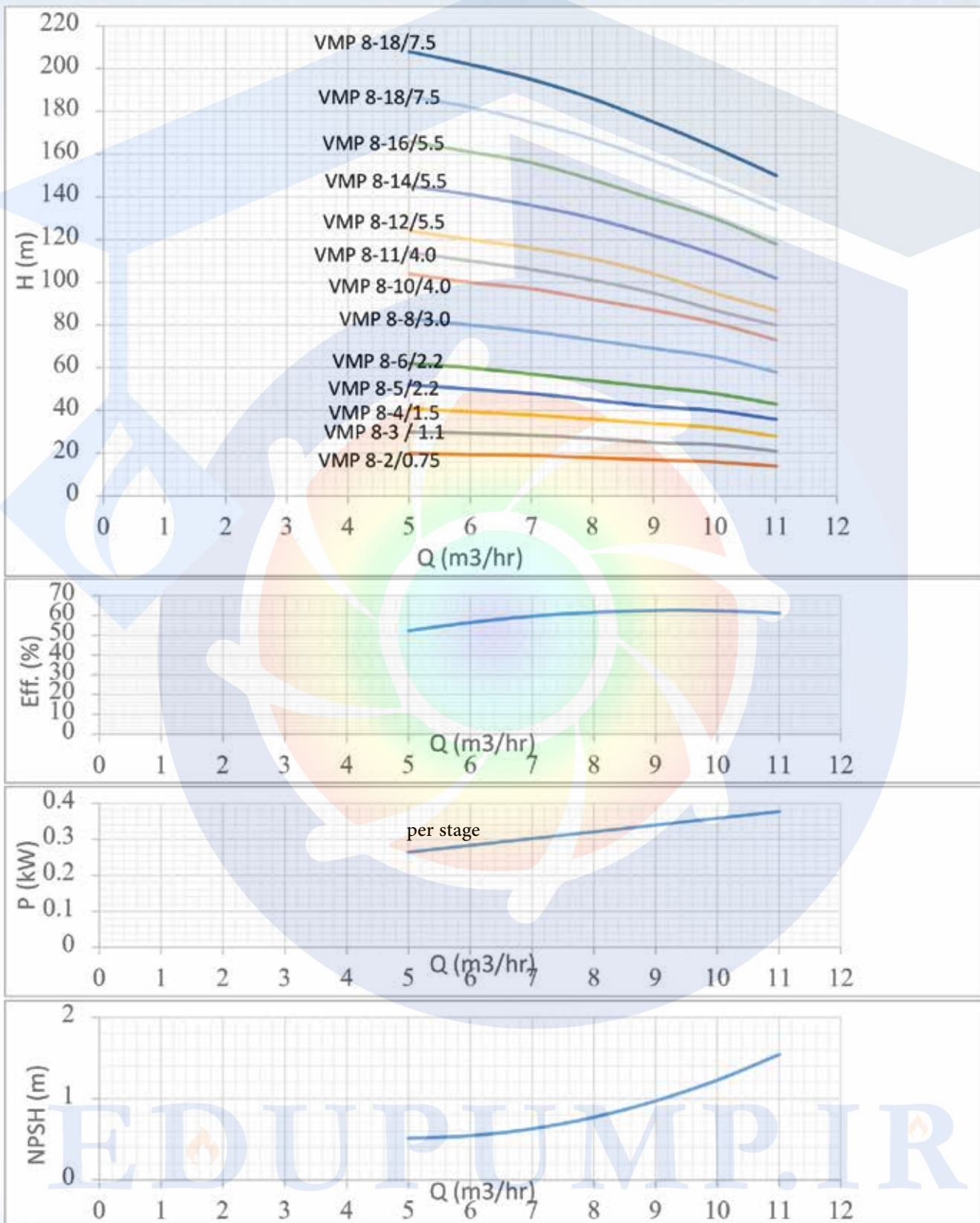
۶- ویژگی های مدل پمپ های مختلف عمودی طبقاتی استیل ابر با نام (VMP)

VMP 90	VMP 64	VMP 45	VMP 32	VMP 20	VMP 16	VMP 12	VMP 8	VMP 4	VMP 2	نام مدل
90	64	45	32	20	16	12	8	4	2	دبی نامی (m ³ /h)
50-100	30-70	25-50	16-36	10-26	8-20	7-14	5-11	1.5-6	1-3.2	محدوده دبی (m ³ /h)
16	16	26	28	23	23	22	21	21	23	بیشینه فشار قابل دسترس (bar)
11-45	7.5-45	5.5-45	3-30	2.2-18.5	2.2-15	1.5-11	0.75-7.5	0.37-4	0.37-3	قدرت موتور (kW)
DN100	DN100	DN80	DN65	DN50	DN50	DN50	DN40	DN32	DN25	فلنج DIN

۷- منحنی هم پوشانی پمپ های مختلف عمودی طبقاتی استیل ابر با نام (VMP)

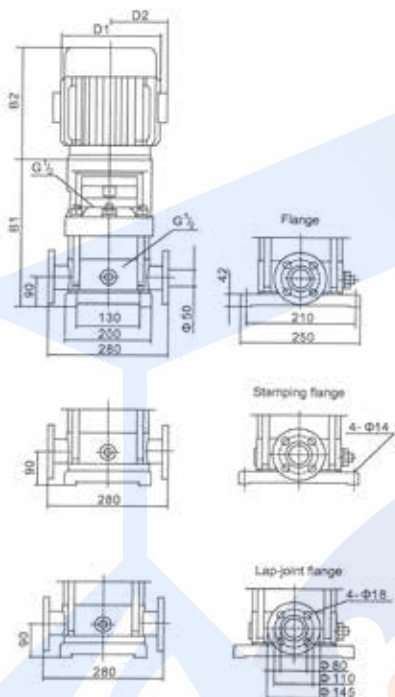


EDUPUMP.IR

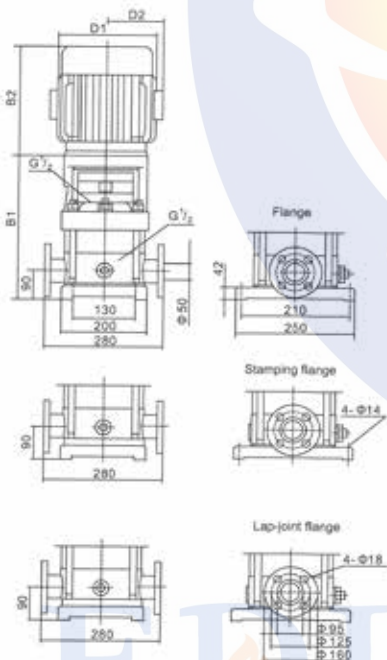


Head Range (m)'	11	10	9	8	7	6	5	0	Q (m ³ /h)	Power		Model
										HP	kW	
14-20	14	16	17	18	19	19.5	20	22	H (m) .	1	0.75	VMP 8-2/0.75F
21-30	21	24	25	27	29	29.5	30	32		1.5	1.1	VMP 8-3/1.1F
28-41	28	32	34	36	38	39.5	41	42		2	1.5	VMP 8-4/1.5F
36-52	36	40	42	45	48	50	52	55		3	2.2	VMP 8-5/2.2F
43-62	43	48	51	54	57	60	62	64		3	2.2	VMP 8-6/2.2F
58-83	58	65	69	73	77	80	83	88		4	3	VMP 8-8/3.0F
73-104	73	81	87	92	97	100	104	108		5.5	4	VMP 8-10/4.0F
80-114	80	87	95	101	106	110	114	120		5.5	4	VMP 8-11/4.0F
87-124	87	95	104	111	116	120	124	130		7.5	5.5	VMP 8-12/5.5F
102-145	102	113	122	130	136	141	145	151		7.5	5.5	VMP 8-14/5.5F
118-166	118	130	139	148	156	161	166	172		7.5	5.5	VMP 8-16/5.5F
134-187	134	146	157	167	175	182	187	197		10	7.5	VMP 8-18/7.5F
150-208	150	163	175	186	195	202	208	219		10	7.5	VMP 8-20/7.5F

Head Range (m)'	18	14	12	10	8	7	0	Q (m ³ /h)	Power		Model
									HP	kW	
15.5-23.5	15	17	20	22	23	23.5	25	H (m) .	2	1.5	VMP 12-2/1.5F
23.5-35.5	23	26	30	33	35	36	38		3	2.2	VMP 12-3/2.2F
31-47	31	34	40	44	46	47	50		4	3	VMP 12-4/3.0F
39-59.5	39	43	50	55	58	59.5	61		4	3	VMP 12-5/3.0F
47-71.5	47	52	60	66	70	71.5	75		5.5	4	VMP 12-6/4.0F
55-83.5	55	61	70	77	82	83.5	88		7.5	5.5	VMP 12-7/5.5F
63-95.5	63	70	80	88	94	95.5	100		7.5	5.5	VMP 12-8/5.5F
71.5-108	71	79	91	100	106	108	111		7.5	5.5	VMP 12-9/5.5F
80-120	80	88	101	111	118	120	127		10	7.5	VMP 12-10/7.5F
96-143.5	96	106	121	133	141	143.5	150		10	7.5	VMP 12-12/7.5F
112-168	112	124	141	155	165	168	178		15	11	VMP 12-14/11.0F
128.5-192.5	128	142	162	178	189	193	202		15	11	VMP 12-16/11.0F
145-217	145	160	183	202	213	217	228		15	11	VMP 12-18/11.0F



N.W.(kg)	Dim.(mm)					Model
	D2	D1	B1+B2	B2	B1	
36/43	124	155	622	247	375	VMP 8-2/0.75
38/45	124	155	652	247	405	VMP 8-3/1.1
42/49	137	175	700	260	440	VMP 8-4/1.5
46/53	137	175	755	285	470	VMP 8-5/2.2
47/54	137	175	785	285	500	VMP 8-6/2.2
55/63	151	195	893	232	570	VMP 8-8/3.0
65/72	169	219	971	341	630	VMP 8-10/4.0
66/73	169	219	1001	341	660	VMP 8-11/4.0
84/92	188	258	1110	395	715	VMP 8-12/5.5
86/94	188	258	1169	395	774	VMP 8-14/5.5
89/96	188	258	1229	395	834	VMP 8-16/5.5
95/102	188	258	1289	395	894	VMP 8-18/7.5
97/104	188	258	1349	395	954	VMP 8-20/7.5



N.W.(kg)	Dim.(mm)					Model
	D2	D1	B1+B2	B2	B1	
42/49	115	166	683	300	383	VMP 12-2/1.5
45/52	115	166	715	300	415	VMP 12-3/2.2
50/58	128	191	781	325	456	VMP 12-4/3.0
51/59	128	191	813	325	488	VMP 12-5/3.0
57/64	140	212	874	355	519	VMP 12-6/4.0
75/83	163	258	970	395	575	VMP 12-7/5.5
76/85	163	258	1001	395	606	VMP 12-8/5.5
78/86	163	258	1033	395	638	VMP 12-9/5.5
83/91	163	258	1064	395	669	VMP 12-10/7.5
86/93	163	258	1128	395	733	VMP 12-12/7.5
165/173	251	315	1323	498	825	VMP 12-14/11.0
168/176	251	315	1386	498	888	VMP 12-16/11.0
170/178	251	315	1449	498	951	VMP 12-18/11.0



EDUPUMP
WWW.EDUPUMP.IR

اولین و بزرگترین

سایت تخصصی سیستم‌های پمپاژ
با امکان محاسبه آنلاین و انتخاب پمپ

تولید بوستر پمپ آتش نشانی

در کلاس‌های S3 - S2 - S1
مورد تایید سازمان آتش نشانی تهران



اولین و بزرگترین مرجع انتخاب آنلاین سیستم‌های پمپاژ

انتخاب آنلاین انواع بوستر پمپ

انتخاب آنلاین انواع پمپ

ارائه مطالب تخصصی

اولین سایت مرجع انتخاب آنلاین پمپ

در حوزه‌های:

ایمنی و آتش نشانی
آب و فاضلاب
صنایع غذایی
استخر
صنعت
معدن



تولید بوستر پمپ آبرسانی دور متغیر بدون محدودیت برند



آموزش

تهویه و تخلیه دود
سیستم‌های پمپاژ
ایمنی معماری
اطفاء حریق
اعلام حریق

مشاوره - طراحی - اجراء

تاسیسات مکانیکی (موتورخانه - استخر)
تهویه و تخلیه دود
سیستم‌های پمپاژ
ایمنی معماری
اعلام حریق
اطفاء حریق

تهران، سعدی شمالی، خیابان مرادی نور، پلاک ۳۱

تلفن: ۰۲۱-۷۷۶۸۶۹۶۶ فکس: ۰۲۱-۷۷۶۷۸۶۵۹

EDUPUMP.IR

WWW.EDUPUMP.IR