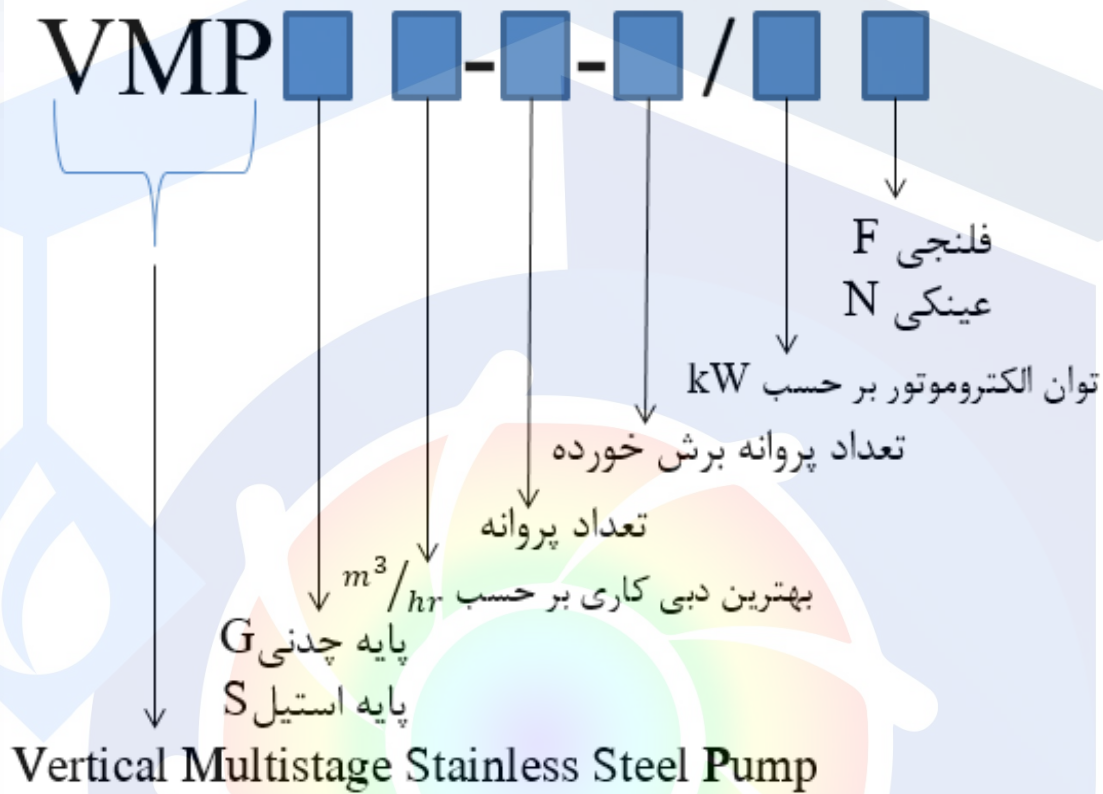


## ۱- نحوه نام گذاری



## ۲- ویژگی ها

دور موتور ۲۹۵۰ دور بر دقیقه	ویژگی های موتور
راندمان بالا	
طراحی نوین با استفاده از ورقه های فولادی سیلیکون دار تولید شده از طریق نورد سرد	
آلودگی صوتی پایین	
بیرینگ از برند NSK ژاپن	
بهره گیری از درایو "قفل دوپل" در انتهای بیرینگ	
کلاس عایق بندی F	
IP ۵۵	

سیل مکانیکی بصورت کارتریجی	ویژگی های آب بند شافت
تعویض سریع در صورت لزوم / نصب ساده / کارکرد مطمئن	
مقاومت بالا در برابر حرارت / بهبود عمر اجزا در مقابل خوردگی	
مکانیکال سیل کارتریجی - جنس مکانیکال سیل از سیلیکون کاربید / سیلیکون کاربید / EPDM	

استفاده از تکنولوژی پیشرفته جوشکاری با لیزر	ویژگی های پروانه	
جنس پروانه از استیل ۳۰۴		
ریخته گری دقیق		مراحل ساخت
تراشکاری CNC		
ماشین کاری CNC		
پرداخت دقیق (جوشکاری با لیزر و ...)		

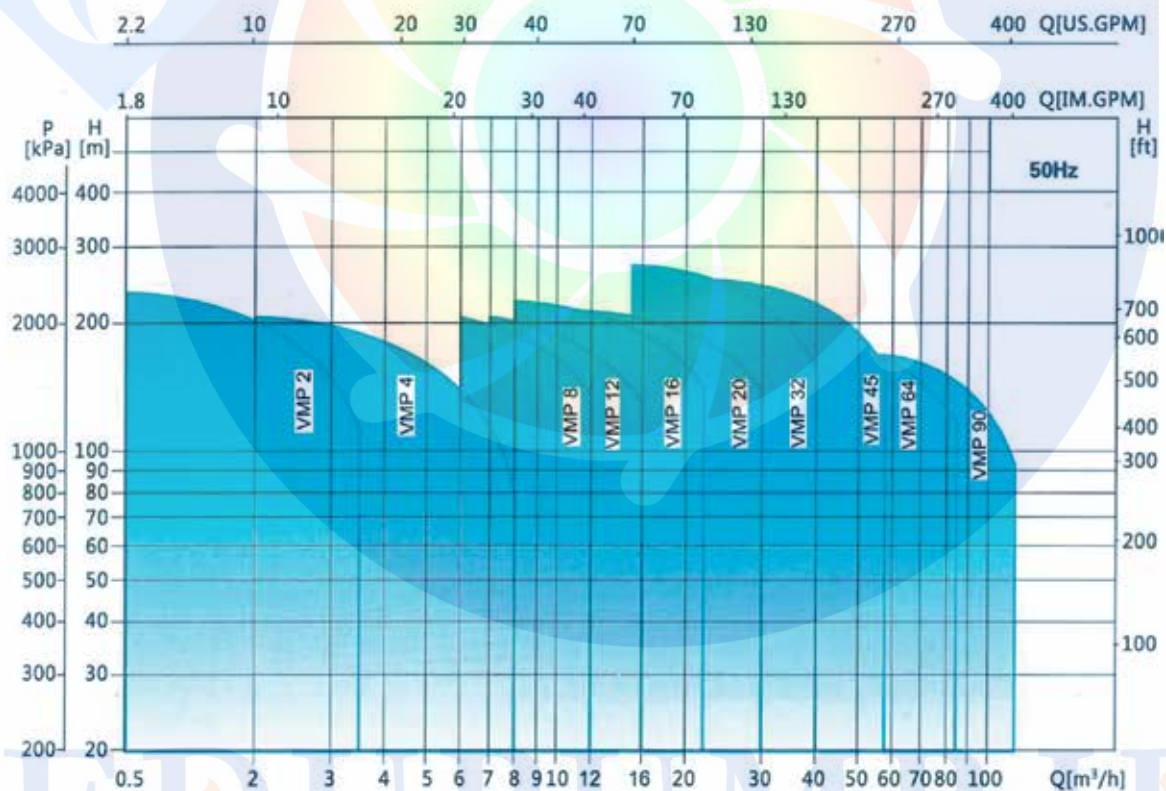
محدودیت های عملکرد	
+120	بیشینه دمای سیال ورودی به پمپ (°C)
+40	بیشینه دمای محیط (°C)
5 - 8	محدوده pH
50 Hz	فرکانس برق مجاز
380V AC	ولتاژ برق مجاز برای موتور سه فاز

EDUPUMP.IR

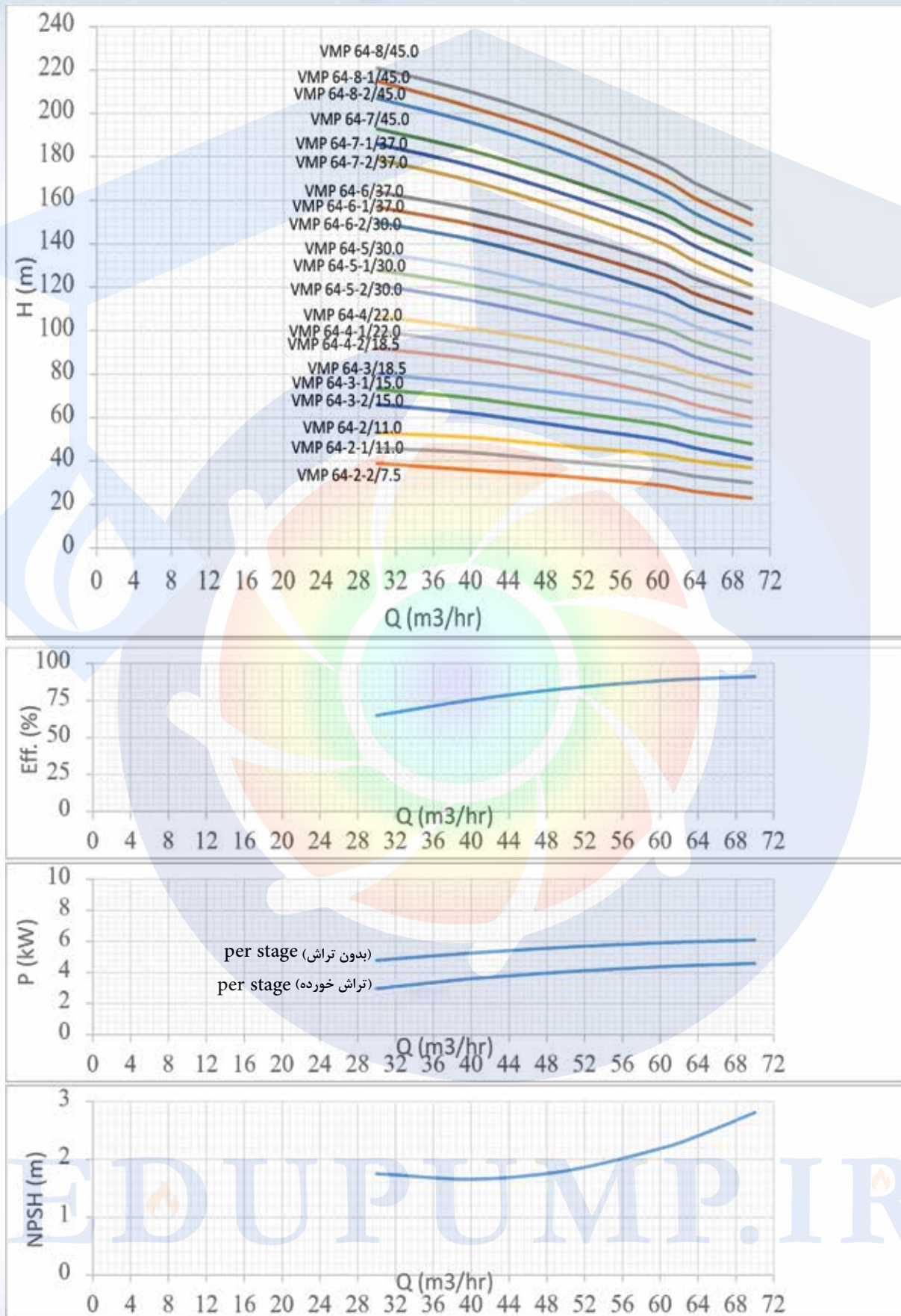
۶- ویژگی های مدل پمپ های مختلف عمودی طبقاتی استیل ابر با نام (VMP)

VMP 90	VMP 64	VMP 45	VMP 32	VMP 20	VMP 16	VMP 12	VMP 8	VMP 4	VMP 2	نام مدل
90	64	45	32	20	16	12	8	4	2	دبی نامی (m <sup>3</sup> /h)
50-100	30-70	25-50	16-36	10-26	8-20	7-14	5-11	1.5-6	1-3.2	محدوده دبی (m <sup>3</sup> /h)
16	16	26	28	23	23	22	21	21	23	بیشینه فشار قابل دسترس (bar)
11-45	7.5-45	5.5-45	3-30	2.2-18.5	2.2-15	1.5-11	0.75-7.5	0.37-4	0.37-3	قدرت موتور (kW)
DN100	DN100	DN80	DN65	DN50	DN50	DN50	DN40	DN32	DN25	فلنج DIN

۷- منحنی هم پوشانی پمپ های مختلف عمودی طبقاتی استیل ابر با نام (VMP)

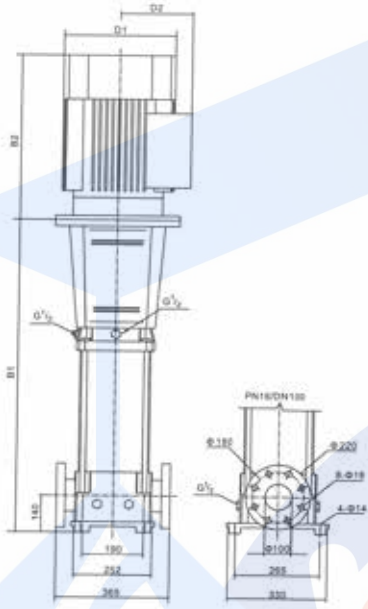






Head Range (m)'	70	64	60	50	40	30	0	Q (m <sup>3</sup> /h)	Power		Model
									HP	kW	
23-39	23	26	29	33	36	39	42	H (m) .	10	7.5	VMP 64-2-2/7.5F
30-46	30	33	36	40	44	46	51		15	11	VMP 64-2-1/11.0F
37-53	37	40	43	47	51	53	60		15	11	VMP 64-2/11.0F
41-66	41	46	50	56	62	66	71		20	15	VMP 64-3-2/15.0F
48-73	48	53	57	63	69	73	80		20	15	VMP 64-3-1/15.0F
55-80	56	60	65	71	76	80	88		25	18.5	VMP 64-3/18.5F
60-92	60	66	71	80	87	92	98		25	18.5	VMP 64-4-2/18.5F
67-100	67	73	78	87	94	100	108		30	22	VMP 64-4-1/22.0F
74-107	74	80	85	94	101	107	118		30	22	VMP 64-4/22.0F
80-121	80	88	95	105	114	121	130		40	30	VMP 64-5-2/30.0F
87-128	87	95	102	112	121	128	138		40	30	VMP 64-5-1/30.0F
94-136	94	102	109	119	129	136	149		40	30	VMP 64-5/30.0F
101-150	101	110	118	131	142	150	159		40	30	VMP 64-6-2/30.0F
108-157	108	117	125	138	149	157	164		50	37	VMP 64-6-1/37.0F
115-164	115	124	132	145	156	164	175		50	37	VMP 64-6/37.0F
121-179	121	132	141	156	169	179	182		50	37	VMP 64-7-2/37.0F
128-186	128	139	148	163	176	186	194		50	37	VMP 64-7-1/37.0F
135-193	135	146	155	170	183	193	207		60	45	VMP 64-7/45.0F
142-207	142	154	164	182	196	207	219		60	45	VMP 64-8-2/45.0F
149-215	149	161	171	189	203	215	224		60	45	VMP 64-8-1/45.0F
156-221	156	168	178	196	210	221	237	60	45	VMP 64-8/45.0F	

EDUPUMP.IR



N.W.(kg)	Dim.(mm)					Model
	D2	D1	B1+B2	B2	B1	
133/141	203	259	1075	390	685	VMP 64-2-2/7.5
197/204	251	314	1213	498	715	VMP 64-2-1/11.0
197/204	251	314	1213	498	715	VMP 64-2/11.0
210/218	251	314	1323	498	825	VMP 64-3-2/15.0
210/218	251	314	1323	498	825	VMP 64-3-1/15.0
228/235	251	314	1367	542	825	VMP 64-3/18.5
231/238	251	314	1447	542	905	VMP 64-4-2/18.5
274/282	267	355	1483	578	905	VMP 64-4-1/22.0
274/282	267	355	1483	578	905	VMP 64-4/22.0
354/361	299	397	1653	669	985	VMP 64-5-2/30.0
354/361	299	397	1653	669	985	VMP 64-5-1/30.0
354/361	299	397	1653	669	985	VMP 64-5/30.0
358/366	299	397	1734	669	1065	VMP 64-6-2/30.0
380/388	299	397	1734	669	1065	VMP 64-6-1/37.0
380/388	299	397	1734	669	1065	VMP 64-6/37.0
386/394	299	397	1814	669	1145	VMP 64-7-2/37.0
386/394	299	397	1814	669	1145	VMP 64-7-1/37.0
445/453	322	446	1864	709	1145	VMP 64-7/45.0
450/457	322	446	1934	709	1225	VMP 64-8-2/45.0
450/457	322	446	1934	709	1225	VMP 64-8-1/45.0
450/457	322	446	1934	709	1225	VMP 64-8/45.0

EDUPUMP.IR





**EDUPUMP**  
WWW.EDUPUMP.IR

## اولین و بزرگترین

سایت تخصصی سیستم‌های پمپاژ  
با امکان محاسبه آنلاین و انتخاب پمپ

## تولید بوستر پمپ آتش نشانی

در کلاس‌های S3 - S2 - S1  
مورد تایید سازمان آتش نشانی تهران



اولین و بزرگترین مرجع انتخاب آنلاین سیستم‌های پمپاژ

انتخاب آنلاین انواع بوستر پمپ

انتخاب آنلاین انواع پمپ

ارائه مطالب تخصصی

## اولین سایت مرجع انتخاب آنلاین پمپ

در حوزه‌های:

ایمنی و آتش نشانی  
آب و فاضلاب  
صنایع غذایی  
استخر  
صنعت  
معدن



## تولید بوستر پمپ آبرسانی دور متغیر بدون محدودیت برند



## آموزش

تهویه و تخلیه دود  
سیستم‌های پمپاژ  
ایمنی معماری  
اطفاء حریق  
اعلام حریق

## مشاوره - طراحی - اجراء

تاسیسات مکانیکی (موتورخانه - استخر)  
تهویه و تخلیه دود  
سیستم‌های پمپاژ  
ایمنی معماری  
اعلام حریق  
اطفاء حریق

تهران، سعدی شمالی، خیابان مرادی نور، پلاک ۳۱

تلفن: ۰۲۱-۷۷۶۸۶۹۶۶ فکس: ۰۲۱-۷۷۶۷۸۶۵۹

[EDUPUMP.IR](http://EDUPUMP.IR)

[WWW.EDUPUMP.IR](http://WWW.EDUPUMP.IR)