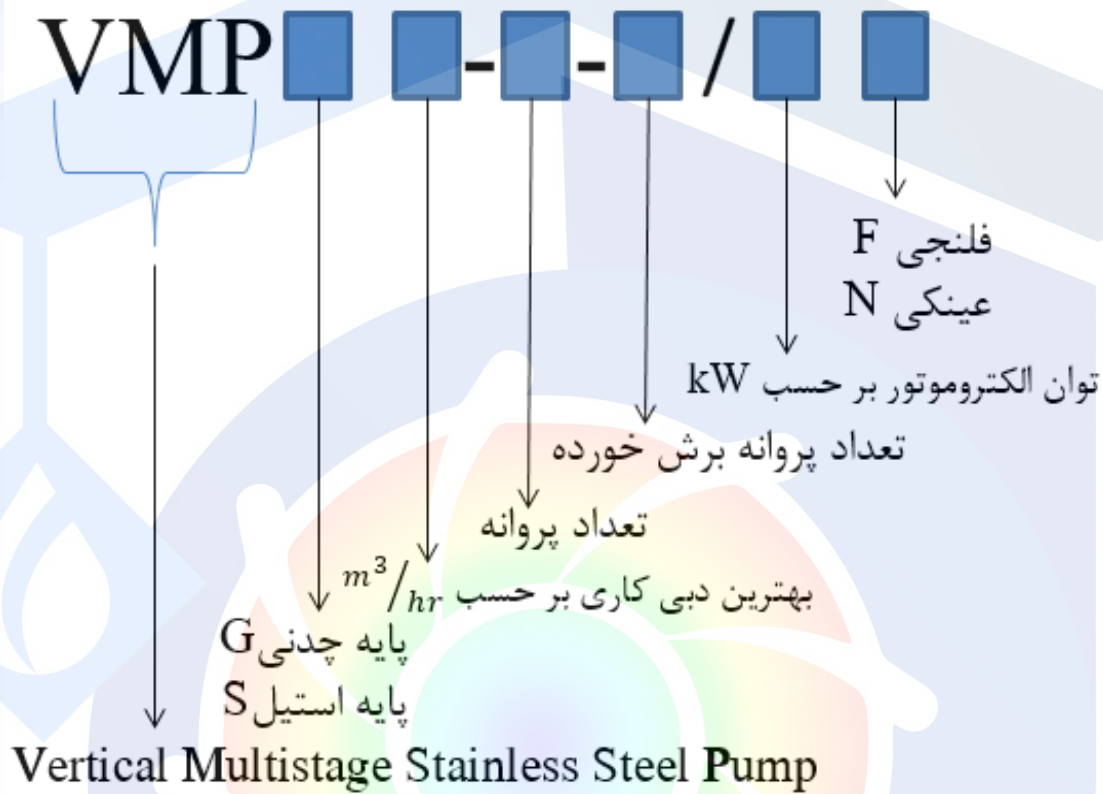


۱- نحوه نام گذاری



۲- ویژگی ها

دور موتور ۲۹۵۰ دور بر دقیقه	ویژگی های موتور
راندمان بالا	
طراحی نوین با استفاده از ورقه های فولادی سیلیکون دار تولید شده از طریق نورد سرد	
آلودگی صوتی پایین	
بیرینگ از برند NSK ژاپن	
بهره گیری از درایو "قفل دوپل" در انتهای بیرینگ	
کلاس عایق بندی F	
IP ۵۵	

سیل مکانیکی بصورت کارتریجی	ویژگی های آب بند شافت
تعویض سریع در صورت لزوم / نصب ساده / کارکرد مطمئن	
مقاومت بالا در برابر حرارت / بهبود عمر اجزا در مقابل خوردگی	
مکانیکال سیل کارتریجی - جنس مکانیکال سیل از سیلیکون کاربید / سیلیکون کاربید / EPDM	

استفاده از تکنولوژی پیشرفته جوشکاری با لیزر	ویژگی های پروانه	
جنس پروانه از استیل ۳۰۴		
ریخته گری دقیق		مراحل ساخت
تراشکاری CNC		
ماشین کاری CNC		
پرداخت دقیق (جوشکاری با لیزر و ...)		

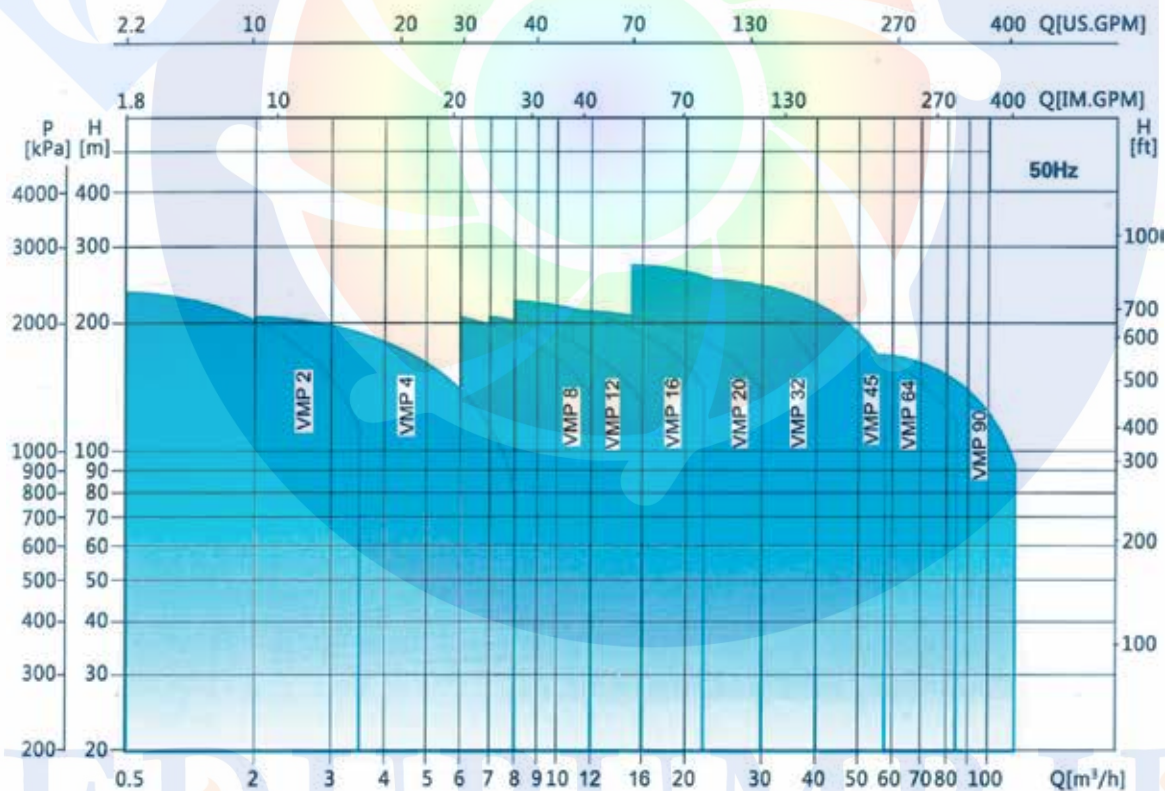
محدودیت های عملکرد	
+120	بیشینه دمای سیال ورودی به پمپ (°C)
+40	بیشینه دمای محیط (°C)
5 - 8	محدوده pH
50 Hz	فرکانس برق مجاز
380V AC	ولتاژ برق مجاز برای موتور سه فاز

EDUPUMP.IR

۶- ویژگی های مدل پمپ های مختلف عمودی طبقاتی استیل ابر با نام (VMP)

VMP 90	VMP 64	VMP 45	VMP 32	VMP 20	VMP 16	VMP 12	VMP 8	VMP 4	VMP 2	نام مدل
90	64	45	32	20	16	12	8	4	2	دبی نامی (m ³ /h)
50-100	30-70	25-50	16-36	10-26	8-20	7-14	5-11	1.5-6	1-3.2	محدوده دبی (m ³ /h)
16	16	26	28	23	23	22	21	21	23	بیشینه فشار قابل دسترس (bar)
11-45	7.5-45	5.5-45	3-30	2.2-18.5	2.2-15	1.5-11	0.75-7.5	0.37-4	0.37-3	قدرت موتور (kW)
DN100	DN100	DN80	DN65	DN50	DN50	DN50	DN40	DN32	DN25	فلنج DIN

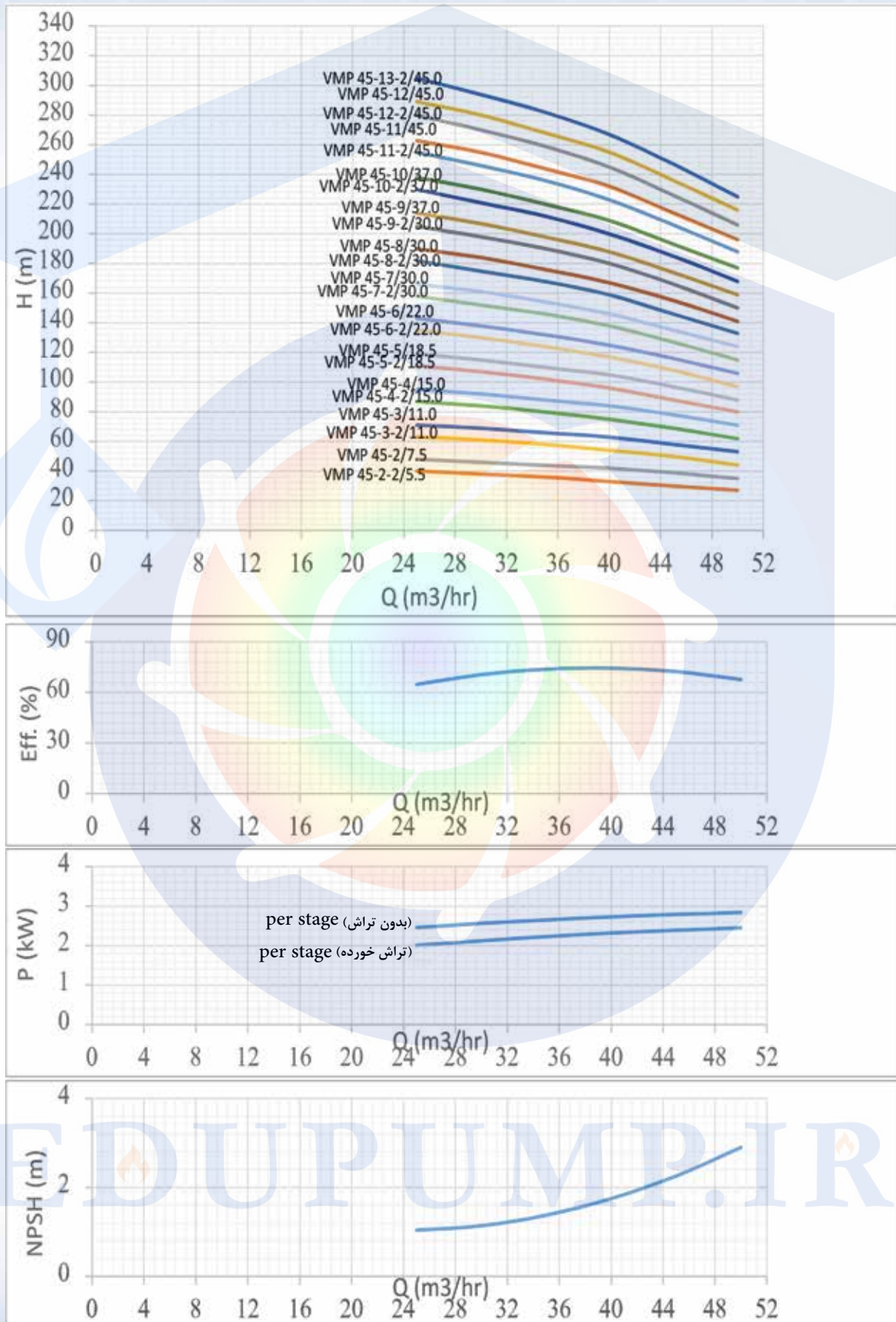
۷- منحنی هم پوشانی پمپ های مختلف عمودی طبقاتی استیل ابر با نام (VMP)



EDUPUMP.IR



شرکت صنایع پمپ آب آرا
(تولید داخلی با برند ابر)
تاسیس در سال ۱۳۷۳ با سرمایه گذاری ابارا ژاپن در ایران





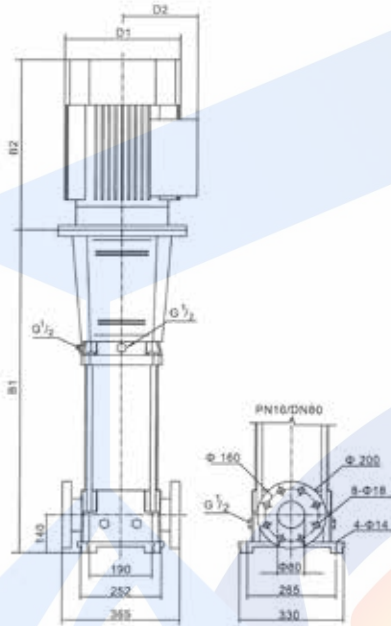
شرکت صنایع پمپ آب آرا
(تولید داخلی با برند ابر)
تاسیس در سال ۱۳۷۳ با سرمایه گذاری ابارا زاین در ایران

Head Range (m) '	50	45	40	35	30	25	0	Q (m ³ /h)	Power		Model
									HP	kW	
27-40	27	30	33	36	38	40	41	H (m) .	7.5	5.5	VMP 45-2-2/5.5F
35-48	35	39	42	44	46	48	49		10	7.5	VMP 45-2/7.5F
44-63	44	50	54	58	61	63	64		15	11	VMP 45-3-2/11.0F
53-71	53	58	63	66	69	71	76		15	11	VMP 45-3/11.0F
62-87	62	69	75	80	84	87	93		20	15	VMP 45-4-2/15.0F
71-95	71	78	84	88	92	95	100		20	15	VMP 45-4/15.0F
80-111	80	88	96	102	107	111	119		25	18.5	VMP 45-5-2/18.5F
88-119	88	97	105	110	115	119	128		25	18.5	VMP 45-5/18.5F
97-135	97	108	117	124	130	135	141		30	22	VMP 45-6-2/22.0F
106-143	106	116	125	132	138	143	152		30	22	VMP 45-6/22.0F
115-158	115	127	138	146	152	158	165		40	30	VMP 45-7-2/30.0F
124-166	124	135	146	154	161	166	175		40	30	VMP 45-7/30.0F
133-182	133	146	159	168	175	182	192		40	30	VMP 45-8-2/30.0F
141-190	141	155	167	176	184	190	201		40	30	VMP 45-8/30.0F
150-205	150	166	180	190	198	205	212		40	30	VMP 45-9-2/30.0F
159-214	159	174	188	198	207	214	221		50	37	VMP 45-9/37.0F
168-230	168	185	200	212	221	230	237		50	37	VMP 45-10-2/37.0F
177-238	177	193	209	220	230	238	242		50	37	VMP 45-10/37.0F
188-255	188	206	223	236	246	255	260		60	45	VMP 45-11-2/45.0F
196-263	196	214	232	244	255	263	270		60	45	VMP 45-11/45.0F
206-280	206	226	245	259	270	280	283	60	45	VMP 45-12-2/45.0F	
216-289	216	236	255	268	280	289	290	60	45	VMP 45-12/45.0F	
225-305	225	247	267	282	294	305	307	60	45	VMP 45-13-2/45.0F	

EDUPUMP.IR



شرکت صنایع پمپ آب آرا
(تولید داخلی با برند ابر)
تاسیس در سال ۱۳۷۳ با سرمایه گذاری ابارا زاین در ایران



N.W.(kg)	Dim.(mm)					Model
	D2	D1	B1+B2	B2	B1	
109/117	163	258	1111	395	716	VMP 45-2-2/5.5
113/121	163	258	1111	395	716	VMP 45-2/7.5
190/197	251	315	1324	498	826	VMP 45-3-2/11.0
190/197	251	315	1324	498	826	VMP 45-3/11.0
204/211	251	315	1404	498	906	VMP 45-4-2/15.0
204/211	251	315	1404	498	906	VMP 45-4/15.0
225/233	251	315	1528	542	986	VMP 45-5-2/18.5
225/233	251	315	1528	542	986	VMP 45-5/18.5
272/279	267	355	1644	578	1066	VMP 45-6-2/22.0
272/279	267	355	1644	578	1066	VMP 45-6/22.0
351/359	299	397	1815	669	1146	VMP 45-7-2/30.0
354/361	299	397	1815	669	1146	VMP 45-7/30.0
351/359	299	397	1895	669	1226	VMP 45-8-2/30.0
354/361	299	397	1895	669	1226	VMP 45-8/30.0
380/388	299	397	1975	669	1306	VMP 45-9-2/30.0
358/366	299	397	2055	669	1386	VMP 45-9/37.0
385/392	299	397	2055	669	1386	VMP 45-10-2/37.0
385/392	299	446	2135	669	1466	VMP 45-10/37.0
450/457	322	446	2175	709	1466	VMP 45-11-2/45.0
450/457	322	446	2255	709	1546	VMP 45-11/45.0
454/462	322	446	2255	709	1546	VMP 45-12-2/45.0
454/462	322	446	2335	709	1626	VMP 45-12/45.0
458/465	322	446	2335	709	1626	VMP 45-13-2/45.0

EDUPUMP.IR



EDUPUMP
WWW.EDUPUMP.IR

اولین و بزرگترین

سایت تخصصی سیستم‌های پمپاژ
با امکان محاسبه آنلاین و انتخاب پمپ

تولید بوستر پمپ آتش نشانی

در کلاس‌های S3 - S2 - S1
مورد تایید سازمان آتش نشانی تهران



اولین و بزرگترین مرجع انتخاب آنلاین سیستم‌های پمپاژ

انتخاب آنلاین انواع بوستر پمپ

انتخاب آنلاین انواع پمپ

ارائه مطالب تخصصی

اولین سایت مرجع

انتخاب آنلاین پمپ

در حوزه‌های:

ایمنی و آتش نشانی
آب و فاضلاب
صنایع غذایی
استخر
صنعت
معدن



تولید بوستر پمپ

آبرسانی دور متغیر

بدون محدودیت برند



آموزش

تهویه و تخلیه دود
سیستم‌های پمپاژ
ایمنی معماری
اطفاء حریق
اعلام حریق

مشاوره - طراحی - اجراء

تاسیسات مکانیکی (موتورخانه - استخر)
تهویه و تخلیه دود
سیستم‌های پمپاژ
ایمنی معماری
اعلام حریق
اطفاء حریق

تهران، سعدی شمالی، خیابان مرادی نور، پلاک ۳۱

تلفن: ۰۲۱-۷۷۶۸۶۹۶۶ فکس: ۰۲۱-۷۷۶۷۸۶۵۹

EDUPUMP.IR

WWW.EDUPUMP.IR