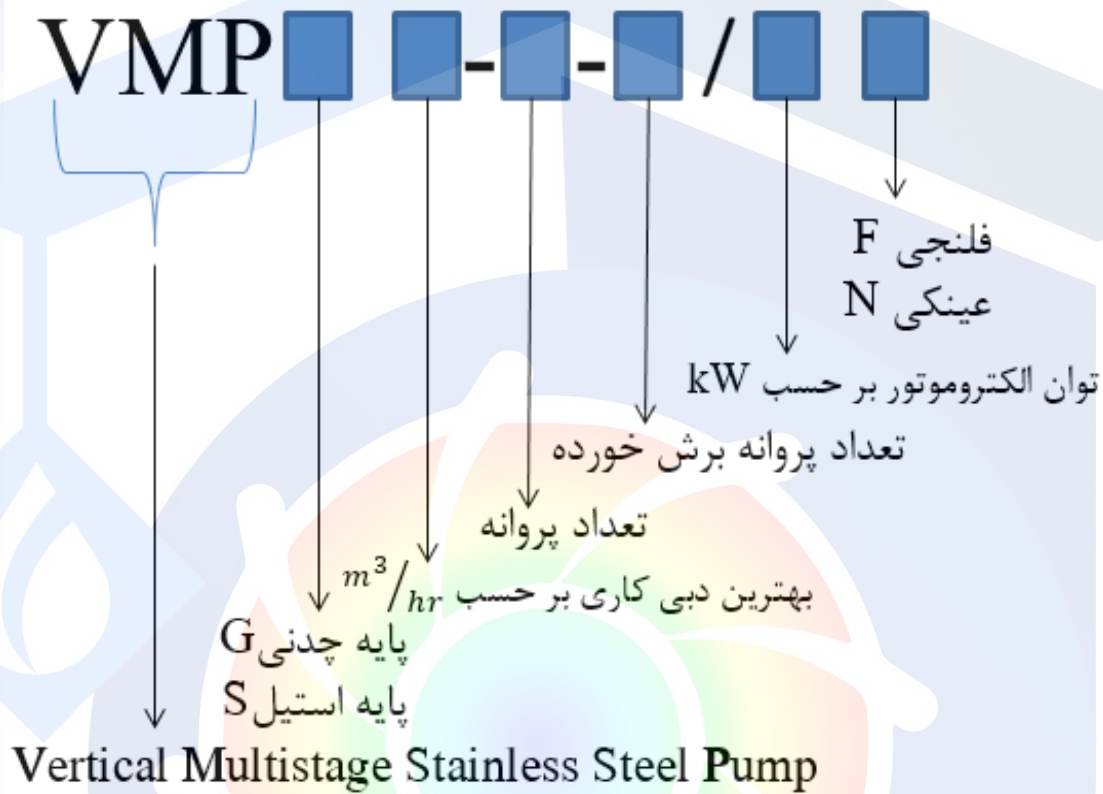




۱- نحوه نام گذاری



۲- ویژگی ها

دور موتور ۲۹۵۰ دور بر دقیقه	ویژگی های موتور
راندمان بالا	
طراحی نوین با استفاده از ورقه های فولادی سیلیکون دار تولید شده از طریق نورد سرد	
آلودگی صوتی پایین	
بیرینگ از برند NSK ژاپن	
بهره گیری از درایو "قفل دوپل" در انتهای بیرینگ	
کلاس عایق بندی F	
IP ۵۵	

سیل مکانیکی بصورت کارتریجی	ویژگی های آب بند شافت
تعویض سریع در صورت لزوم / نصب ساده / کارکرد مطمئن	
مقاومت بالا در برابر حرارت / بهبود عمر اجزا در مقابل خوردگی	
مکانیکال سیل کارتریجی - جنس مکانیکال سیل از سیلیکون کاربید / سیلیکون کاربید / EPDM	

استفاده از تکنولوژی پیشرفته جوشکاری با لیزر	ویژگی های پروانه	
جنس پروانه از استیل ۳۰۴		
ریخته گری دقیق		مراحل ساخت
تراشکاری CNC		
ماشین کاری CNC		
پرداخت دقیق (جوشکاری با لیزر و ...)		

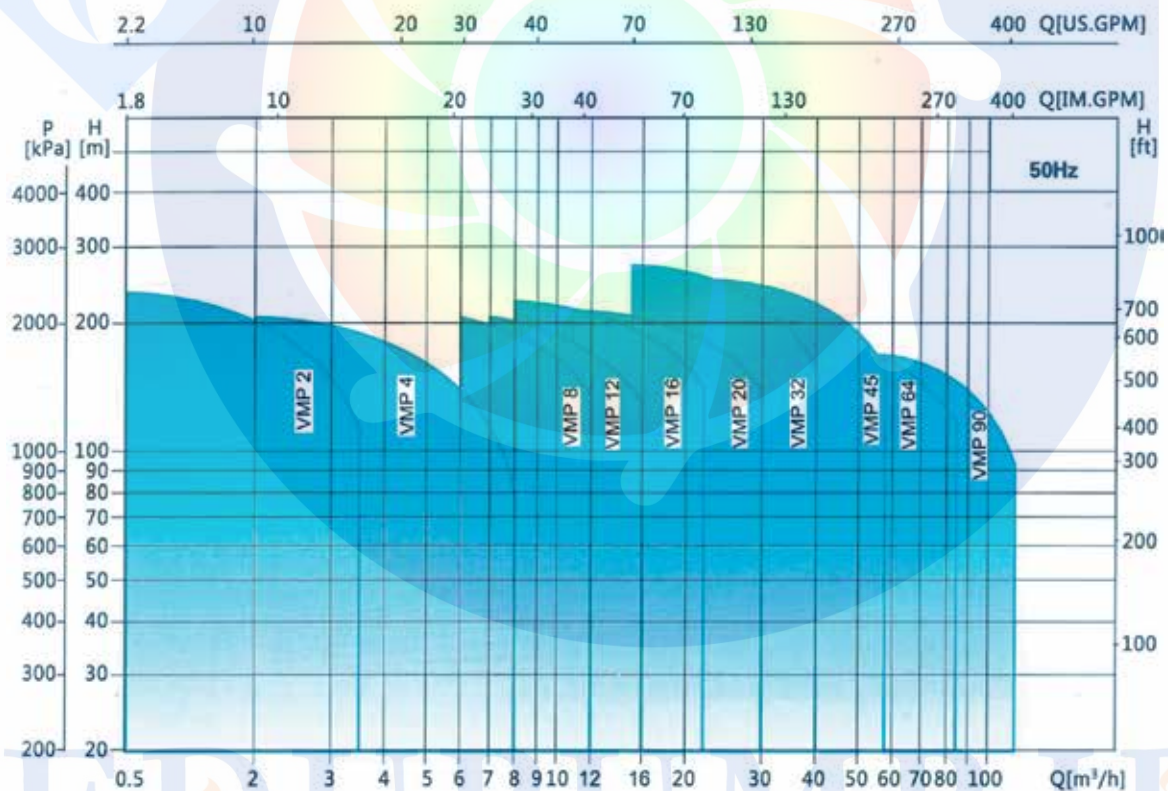
محدودیت های عملکرد	
+120	بیشینه دمای سیال ورودی به پمپ (°C)
+40	بیشینه دمای محیط (°C)
5 - 8	محدوده pH
50 Hz	فرکانس برق مجاز
380V AC	ولتاژ برق مجاز برای موتور سه فاز

EDUPUMP.IR

۶- ویژگی های مدل پمپ های مختلف عمودی طبقاتی استیل ابر با نام (VMP)

VMP 90	VMP 64	VMP 45	VMP 32	VMP 20	VMP 16	VMP 12	VMP 8	VMP 4	VMP 2	نام مدل
90	64	45	32	20	16	12	8	4	2	دبی نامی (m <sup>3</sup> /h)
50-100	30-70	25-50	16-36	10-26	8-20	7-14	5-11	1.5-6	1-3.2	محدوده دبی (m <sup>3</sup> /h)
16	16	26	28	23	23	22	21	21	23	بیشینه فشار قابل دسترس (bar)
11-45	7.5-45	5.5-45	3-30	2.2-18.5	2.2-15	1.5-11	0.75-7.5	0.37-4	0.37-3	قدرت موتور (kW)
DN100	DN100	DN80	DN65	DN50	DN50	DN50	DN40	DN32	DN25	فلنج DIN

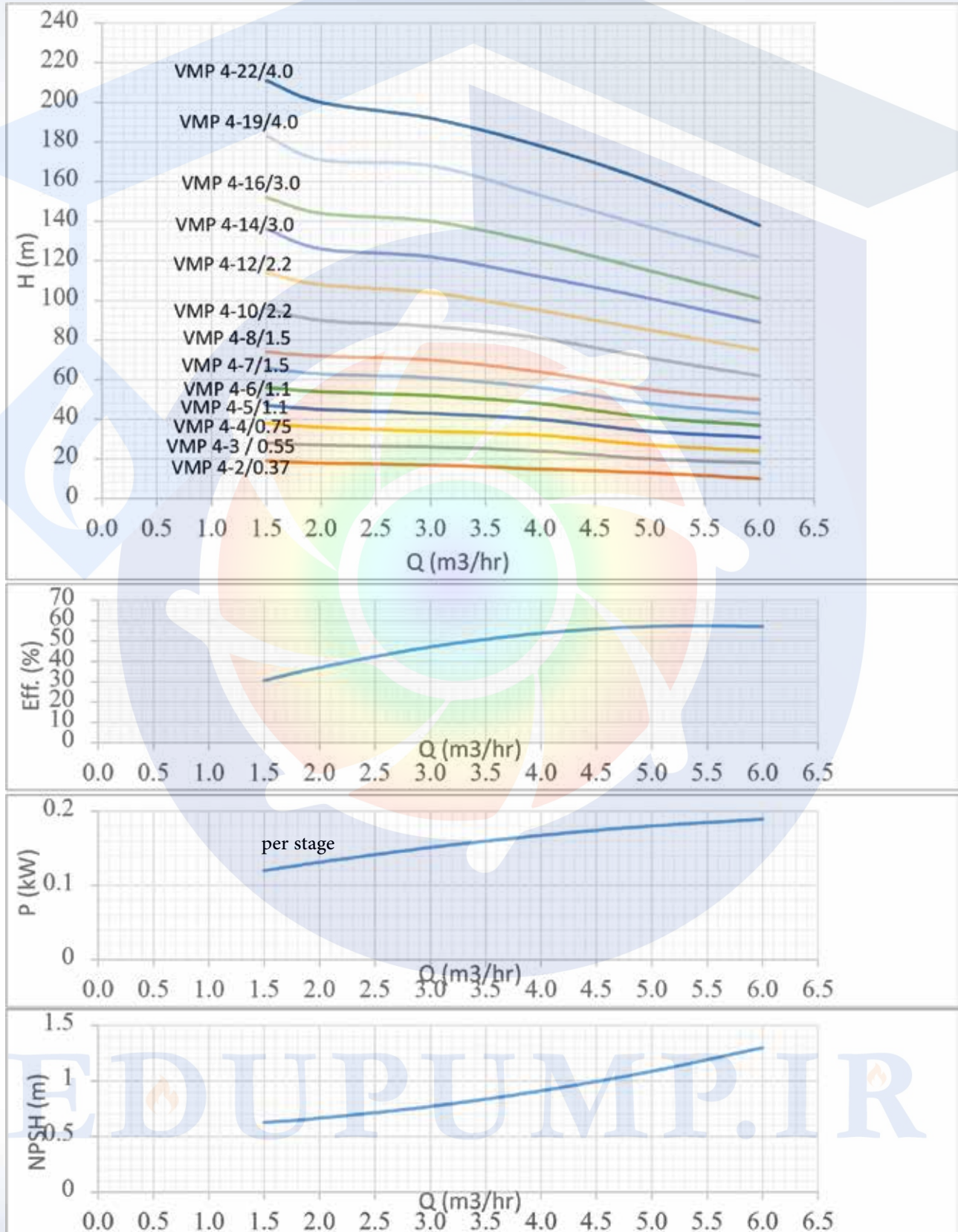
۷- منحنی هم پوشانی پمپ های مختلف عمودی طبقاتی استیل ابر با نام (VMP)



EDUPUMP.IR



شرکت صنایع پمپ آب آرا  
( تولید داخلی با برند ابر )  
تاسیس در سال ۱۳۷۳ با سرمایه گذاری ابارا ژاپن در ایران





## جدول انتخاب پمپ های VMP

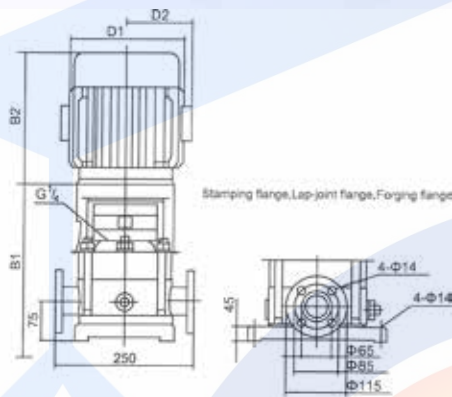
Head Range (m)'	3.2	2.8	2.4	2	1.6	1.2	1	0	Q (m <sup>3</sup> /h)	Power		Model
										HP	kW	
10-18	10	12	13	15	16	17	18	20	H (m) .	0.5	0.37	VMP 2-2/0.37F
15-27	15	18	20	22	24	26	27	30		0.5	0.37	VMP 2-3/0.37F
20-36	20	24	26	30	33	35	36	39		0.75	0.55	VMP 2-4/0.55F
24-45	24	30	33	37	40	43	45	49		0.75	0.55	VMP 2-5/0.55F
30-53	30	36	40	45	50	52	53	57		1	0.75	VMP 2-6/0.75F
35-63	35	41	47	52	57	61	63	77		1	0.75	VMP 2-7/0.75F
45-80	45	54	61	67	73	78	80	88		1.5	1.1	VMP 2-9/1.1F
54-98	54	64	73	82	89	95	98	103		1.5	1.1	VMP 2-11/1.1F
65-116	65	78	89	98	106	114	116	122		2	1.5	VMP 2-13/1.5F
73-134	73	90	100	112	123	130	134	147		2	1.5	VMP 2-15/1.5F
91-161	91	108	121	136	148	157	161	188		3	2.2	VMP 2-18/2.2F
110-197	110	130	148	165	180	192	197	212		3	2.2	VMP 2-22/2.2F
130-232	130	158	179	198	214	228	232	252		4	3	VMP 2-26/3.0F

Head Range (m)'	6	5	4	3	2	1.5	0	Q (m <sup>3</sup> /h)	Power		Model
									HP	kW	
10-19	10	13	15	17	18	19	20	H (m) .	0.5	0.37	VMP 4-2/0.37F
18-28	18	20	24	26	27	28	30		0.75	0.55	VMP 4-3/0.55F
24-38	24	27	32	34	36	38	40		1	0.75	VMP 4-4/0.75F
31-47	31	34	40	43	45	47	50		1.5	1.1	VMP 4-5/1.1F
37-56	37	41	48	52	54	56	60		1.5	1.1	VMP 4-6/1.1F
43-66	43	48	56	61	63	66	71		2	1.5	VMP 4-7/1.5F
50-74	50	55	64	70	72	74	81		2	1.5	VMP 4-8/1.5F
62-96	62	71	81	87	90	96	100		3	2.2	VMP 4-10/2.2F
75-114	75	85	95	104	108	114	120		3	2.2	VMP 4-12/2.2F
89-136	89	101	112	122	126	136	142		4	3	VMP 4-14/3.0F
101-152	101	115	129	140	144	152	161		4	3	VMP 4-16/3.0F
122-183	122	137	153	168	171	183	198		5.5	4	VMP 4-19/4.0F
138-211	138	160	178	192	200	211	222		5.5	4	VMP 4-22/4.0F

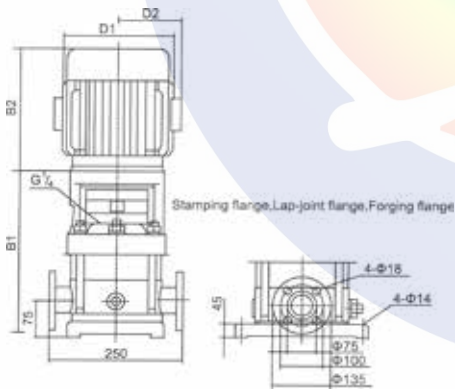


شرکت صنایع پمپ آب آرا  
( تولید داخلی با برند ابر )  
تاسیس در سال ۱۳۷۳ با سرمایه گذاری ابارا ژاپن در ایران

## ابعاد و اندازه های پمپ



N.W.(kg)	Dim.(mm)					Model
	D2	D1	B1+B2	B2	B1	
22/26	86	135	498	220	278	VMP 2-2/0.37
22/26	86	135	498	220	278	VMP 2-3/0.37
24/28	86	135	516	220	296	VMP 2-4/0.55
24/28	86	135	534	220	314	VMP 2-5/0.55
28/32	96	148	595	255	340	VMP 2-6/0.75
28/32	96	148	613	255	358	VMP 2-7/0.75
31/35	96	148	649	255	394	VMP 2-9/1.1
32/36	96	148	685	255	430	VMP 2-11/1.1
35/40	115	166	779	300	479	VMP 2-13/1.5
36/40	115	166	815	300	515	VMP 2-15/1.5
40/45	115	166	869	300	569	VMP 2-18/2.2
42/46	115	166	941	300	641	VMP 2-22/2.2
50/55	128	191	1047	325	722	VMP 2-26/3.0



N.W.(kg)	Dim.(mm)					Model
	D2	D1	B1+B2	B2	B1	
22/28	86	135	498	220	278	VMP 4-2/0.37
25/30	86	135	525	220	305	VMP 4-3/0.55
28/33	96	148	595	255	340	VMP 4-4/0.75
30/35	96	148	622	255	367	VMP 4-5/1.1
31/36	96	148	649	255	394	VMP 4-6/1.1
34/40	115	166	734	300	434	VMP 4-7/1.5
35/40	115	166	761	300	461	VMP 4-8/1.5
39/44	115	166	815	300	515	VMP 4-10/2.2
40/46	115	166	869	300	569	VMP 4-12/2.2
48/53	140	191	957	325	632	VMP 4-14/3.0
49/54	140	191	1011	325	686	VMP 4-16/3.0
58/63	163	212	1122	355	767	VMP 4-19/4.0
60/65	163	212	1203	355	848	VMP 4-22/4.0

EDUPUMP.IR



**EDUPUMP**  
WWW.EDUPUMP.IR

## اولین و بزرگترین

سایت تخصصی سیستم‌های پمپاژ  
با امکان محاسبه آنلاین و انتخاب پمپ

## تولید بوستر پمپ آتش نشانی

در کلاس‌های S3 - S2 - S1  
مورد تایید سازمان آتش نشانی تهران



اولین و بزرگترین مرجع انتخاب آنلاین سیستم‌های پمپاژ

انتخاب آنلاین انواع بوستر پمپ

انتخاب آنلاین انواع پمپ

ارائه مطالب تخصصی

## اولین سایت مرجع انتخاب آنلاین پمپ

در حوزه‌های:

ایمنی و آتش نشانی  
آب و فاضلاب  
صنایع غذایی  
استخر  
صنعت  
معدن



## تولید بوستر پمپ آبرسانی دور متغیر بدون محدودیت برند



## آموزش

## مشاوره - طراحی - اجراء

تاسیسات مکانیکی (موتورخانه - استخر)  
تهویه و تخلیه دود  
سیستم‌های پمپاژ  
ایمنی معماری  
اعلام حریق  
اطفاء حریق

تهویه و تخلیه دود  
سیستم‌های پمپاژ  
ایمنی معماری  
اطفاء حریق  
اعلام حریق

سرمايش و گرمایش موتورخانه  
نرم افزار فنی و مهندسی  
استخر، سونا و جکوزی  
سیستم‌های پمپاژ

تهران، سعدی شمالی، خیابان مرادی نور، پلاک ۳۱

تلفن: ۰۲۱-۷۷۶۸۶۹۶۶ فکس: ۰۲۱-۷۷۶۷۸۶۵۹

EDUPUMP.IR WWW.EDUPUMP.IR