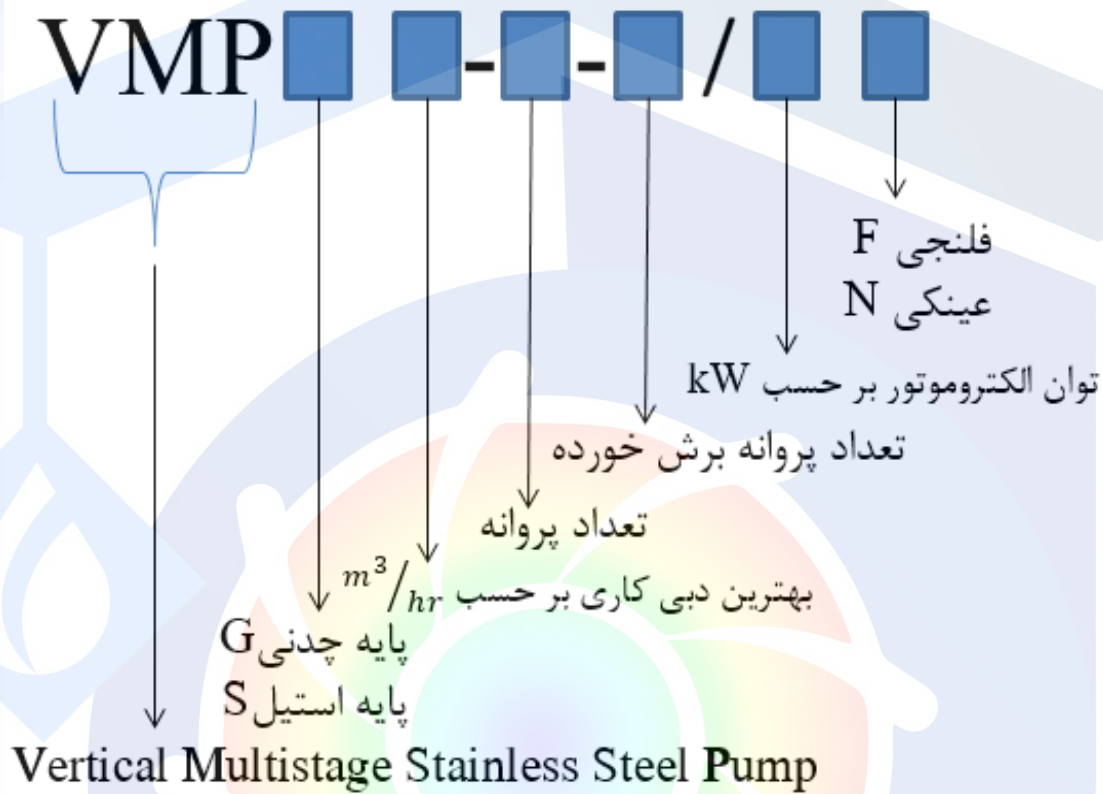


## ۱- نحوه نام گذاری



## ۲- ویژگی ها

دور موتور ۲۹۵۰ دور بر دقیقه	ویژگی های موتور
راندمان بالا	
طراحی نوین با استفاده از ورقه های فولادی سیلیکون دار تولید شده از طریق نورد سرد	
آلودگی صوتی پایین	
بیرینگ از برند NSK ژاپن	
بهره گیری از درایو "قفل دوپل" در انتهای بیرینگ	
کلاس عایق بندی F	
IP ۵۵	

سیل مکانیکی بصورت کارتریجی	ویژگی های آب بند شافت
تعویض سریع در صورت لزوم / نصب ساده / کارکرد مطمئن	
مقاومت بالا در برابر حرارت / بهبود عمر اجزا در مقابل خوردگی	
مکانیکال سیل کارتریجی - جنس مکانیکال سیل از سیلیکون کاربید / سیلیکون کاربید / EPDM	

استفاده از تکنولوژی پیشرفته جوشکاری با لیزر	ویژگی های پروانه	
جنس پروانه از استیل ۳۰۴		
ریخته گری دقیق		مراحل ساخت
تراشکاری CNC		
ماشین کاری CNC		
پرداخت دقیق (جوشکاری با لیزر و ...)		

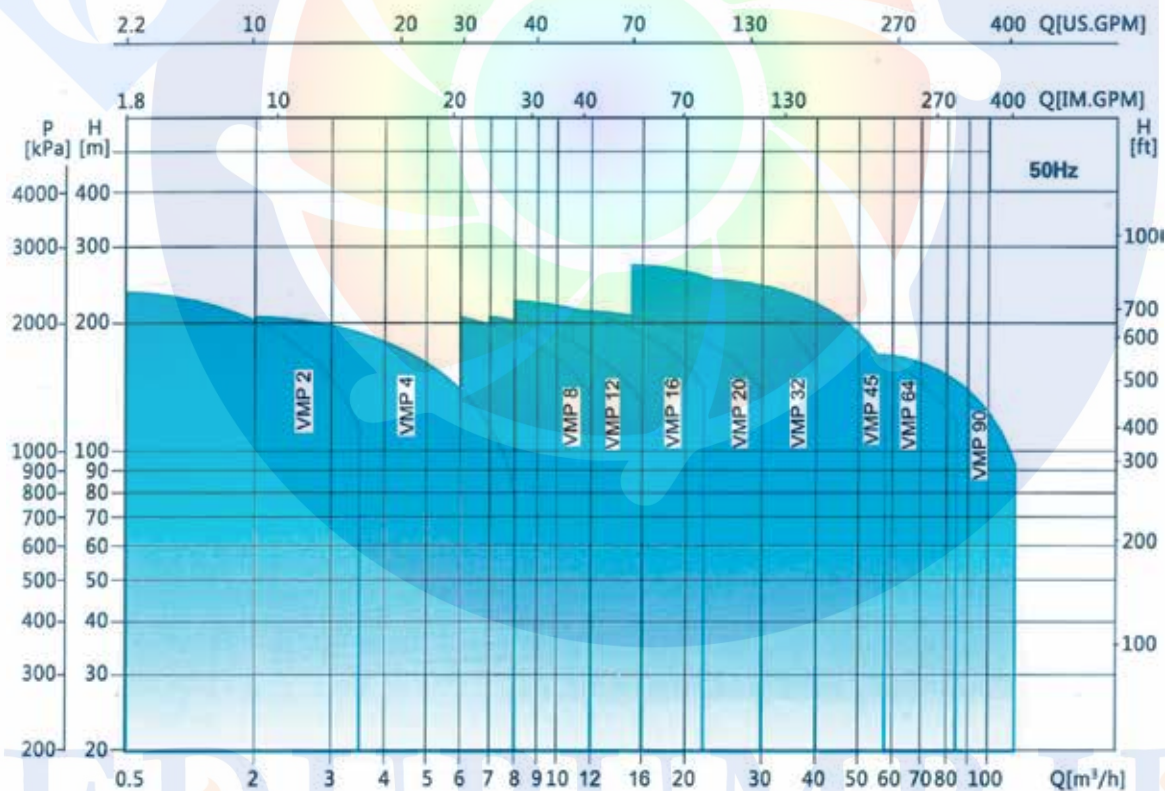
محدودیت های عملکرد	
+120	بیشینه دمای سیال ورودی به پمپ (°C)
+40	بیشینه دمای محیط (°C)
5 - 8	محدوده pH
50 Hz	فرکانس برق مجاز
380V AC	ولتاژ برق مجاز برای موتور سه فاز

EDUPUMP.IR

۶- ویژگی های مدل پمپ های مختلف عمودی طبقاتی استیل ابر با نام (VMP)

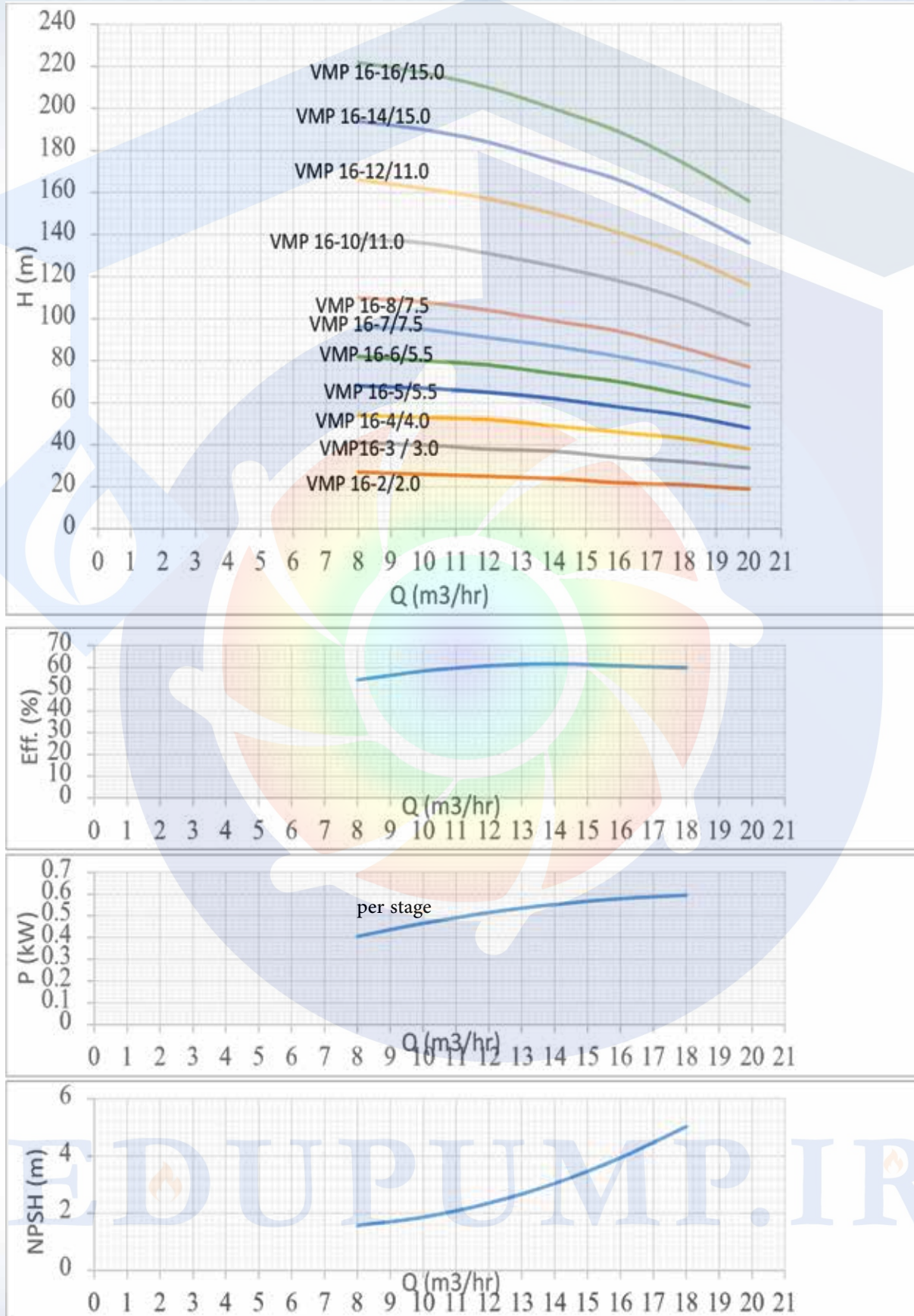
VMP 90	VMP 64	VMP 45	VMP 32	VMP 20	VMP 16	VMP 12	VMP 8	VMP 4	VMP 2	نام مدل
90	64	45	32	20	16	12	8	4	2	دبی نامی (m <sup>3</sup> /h)
50-100	30-70	25-50	16-36	10-26	8-20	7-14	5-11	1.5-6	1-3.2	محدوده دبی (m <sup>3</sup> /h)
16	16	26	28	23	23	22	21	21	23	بیشینه فشار قابل دسترس (bar)
11-45	7.5-45	5.5-45	3-30	2.2-18.5	2.2-15	1.5-11	0.75-7.5	0.37-4	0.37-3	قدرت موتور (kW)
DN100	DN100	DN80	DN65	DN50	DN50	DN50	DN40	DN32	DN25	فلنج DIN

۷- منحنی هم پوشانی پمپ های مختلف عمودی طبقاتی استیل ابر با نام (VMP)



EDUPUMP.IR







شرکت صنایع پمپ آب آرا  
( تولید داخلی با برند ابر )  
تاسیس در سال ۱۳۷۳ با سرمایه گذاری ابارا زاین در ایران

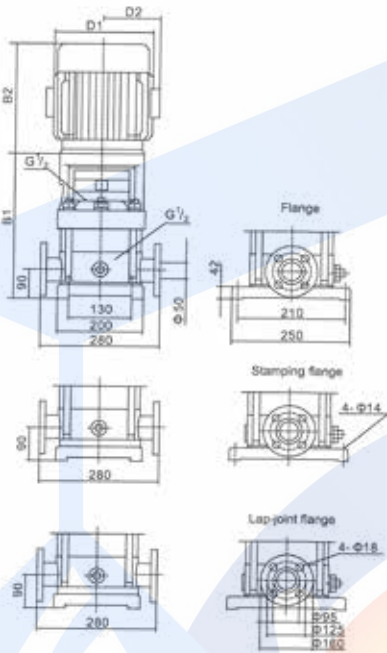
Head Range (m)'	20	18	16	14	12	10	8	0	Q (m <sup>3</sup> /h)	Power		Model
										HP	kW	
19-27	19	21	22	24	25	26	27	29	H (m) .	3	2.2	VMP 16-2/2.2F
29-41	29	32	34	37	38	40	41	42		4	3	VMP 16-3/3.0F
38-54	38	43	46	49	52	53	54	59		5.5	4	VMP 16-4/4.0F
48-68	48	54	58	62	65	67	68	72		7.5	5.5	VMP 16-5/5.5F
58-82	58	64	70	74	78	80	82	90		7.5	5.5	VMP 16-6/5.5F
68-96	68	76	82	87	91	95	96	100		10	7.5	VMP 16-7/7.5F
77-110	77	86	94	99	104	108	110	115		10	7.5	VMP 16-8/7.5F
97-138	97	109	118	125	131	136	138	144		15	11	VMP 16-10/11.0F
116-166	116	130	141	150	157	162	166	172		15	11	VMP 16-12/11.0F
136-194	136	152	166	175	184	190	194	202		20	15	VMP 16-14/15.0F
156-222	156	174	189	200	210	217	222	230		20	15	VMP 16-16/15.0F

Head Range (m)'	26	24	22	20	18	16	14	0	Q (m <sup>3</sup> /h)	Power		Model
										HP	kW	
18-27	18	20	22	23	24	25	27	30	H (m) .	3	2.2	VMP 20-2/2.2F
27-40	27	30	33	35	37	38	40	43		5.5	4	VMP 20-3/4.0F
37-54	37	41	44	47	49	51	54	58		7.5	5.5	VMP 20-4/5.5F
45-67	45	50	55	58	60	62	67	70		7.5	5.5	VMP 20-5/5.5F
55-81	55	61	66	70	73	75	81	85		10	7.5	VMP 20-6/7.5F
65-95	65	71	77	82	86	89	95	98		10	7.5	VMP 20-7/7.5F
75-109	75	82	89	94	99	102	109	112		15	11	VMP 20-8/11.0F
95-136	95	103	111	118	124	128	136	140		15	11	VMP 20-10/11.0F
114-164	114	124	133	142	149	154	164	170		20	15	VMP 20-12/15.0F
133-192	133	145	156	166	174	180	192	199		20	15	VMP 20-14/15.0F
162-234	162	177	190	202	212	219	234	244		25	18.5	VMP 20-17/18.5F

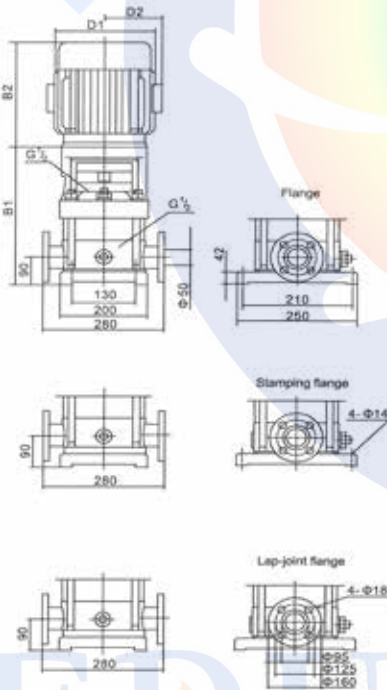




شرکت صنایع پمپ آب آرا  
( تولید داخلی با برند ابر )  
تاسیس در سال ۱۳۷۳ با سرمایه گذاری ابارا ژاپن در ایران



N.W.(kg)	Dim.(mm)					Model
	D2	D1	B1+B2	B2	B1	
45/53	115	166	710	300	410	VMP 16-2/2.2
52/60	128	191	790	325	465	VMP 16-3/3.0
61/69	140	212	865	355	510	VMP 16-4/4.0
79/88	163	258	976	395	581	VMP 16-5/5.5
81/90	163	258	1021	395	626	VMP 16-6/5.5
84/95	163	258	1066	395	671	VMP 16-7/7.5
86/97	163	258	1111	395	716	VMP 16-8/7.5
164/173	251	315	1335	498	837	VMP 16-10/11.0
167/176	251	315	1425	498	927	VMP 16-12/11.0
181/189	251	315	1515	498	1017	VMP 16-14/15.0
184/192	251	315	1605	498	1107	VMP 16-16/15.0



N.W.(kg)	Dim.(mm)					Model
	D2	D1	B1+B2	B2	B1	
46/53	115	166	710	300	410	VMP 20-2/2.2
61/68	140	212	800	355	465	VMP 20-3/4.0
79/87	163	258	931	395	536	VMP 20-4/5.5
81/88	163	258	976	395	581	VMP 20-5/5.5
84/94	163	258	1021	395	626	VMP 20-6/7.5
86/95	163	258	1066	395	671	VMP 20-7/7.5
162/170	251	315	1245	498	747	VMP 20-8/11.0
165/173	251	315	1335	498	837	VMP 20-10/11.0
180/186	251	315	1425	498	927	VMP 20-12/15.0
183/189	251	315	1515	498	1017	VMP 20-14/15.0
203/211	251	315	1694	542	1152	VMP 20-17/18.5



**EDUPUMP**  
WWW.EDUPUMP.IR

## اولین و بزرگترین

سایت تخصصی سیستم‌های پمپاژ  
با امکان محاسبه آنلاین و انتخاب پمپ

## تولید بوستر پمپ آتش نشانی

در کلاس‌های S3 - S2 - S1  
مورد تایید سازمان آتش نشانی تهران



اولین و بزرگترین مرجع انتخاب آنلاین سیستم‌های پمپاژ

انتخاب آنلاین انواع بوستر پمپ

انتخاب آنلاین انواع پمپ

ارائه مطالب تخصصی

## اولین سایت مرجع

## انتخاب آنلاین پمپ

در حوزه‌های:

ایمنی و آتش نشانی  
آب و فاضلاب  
صنایع غذایی  
استخر  
صنعت  
معدن



## تولید بوستر پمپ

## آبرسانی دور متغیر

بدون محدودیت برند



## آموزش

تهویه و تخلیه دود  
سیستم‌های پمپاژ  
ایمنی معماری  
اطفاء حریق  
اعلام حریق

## مشاوره - طراحی - اجراء

تاسیسات مکانیکی (موتورخانه - استخر)  
تهویه و تخلیه دود  
سیستم‌های پمپاژ  
ایمنی معماری  
اعلام حریق  
اطفاء حریق

تهران، سعدی شمالی، خیابان مرادی نور، پلاک ۳۱

تلفن: ۰۲۱-۷۷۶۸۶۹۶۶ فکس: ۰۲۱-۷۷۶۷۸۶۵۹

EDUPUMP.IR

WWW.EDUPUMP.IR