

# پیشگامان صنعت و ایمنی پرگاس

PISHGAMAN SANAAT & IMENI PERGAS



## طراح، مشاور و مجری سیستم‌های ایمنی و تاسیساتی

دارای صلاحیت سازمان آتش‌نشانی تهران

اخذ تاییدیه آتش‌نشانی

برای اطلاعات بیشتر اسکن کنید



تهران . خیابان سعدی شمالی . خیابان

شهید هرادى نور . پلاک ۳۱ . واحد ۱



WWW.PERGAS-CO.IR 

INFO@PERGAS-CO.IR 

۷۷۶۸۶۹۶۶ 

۷۷۶۷۸۶۵۹ 

## PRA | Peripheral Pumps in cast iron

### الکتروپمپ محیطی

مناسب برای افزایش فشار آب گرم و سرد

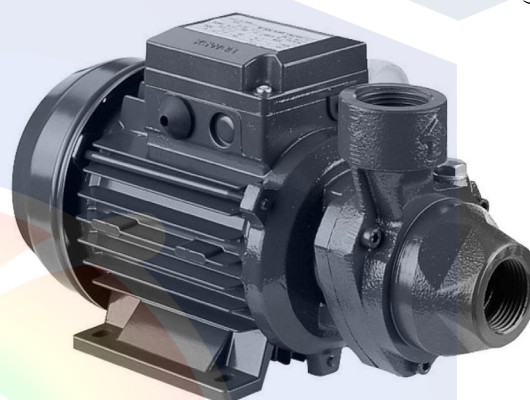
PRA 1.50 M



نوع پمپ

کد توان (hp)

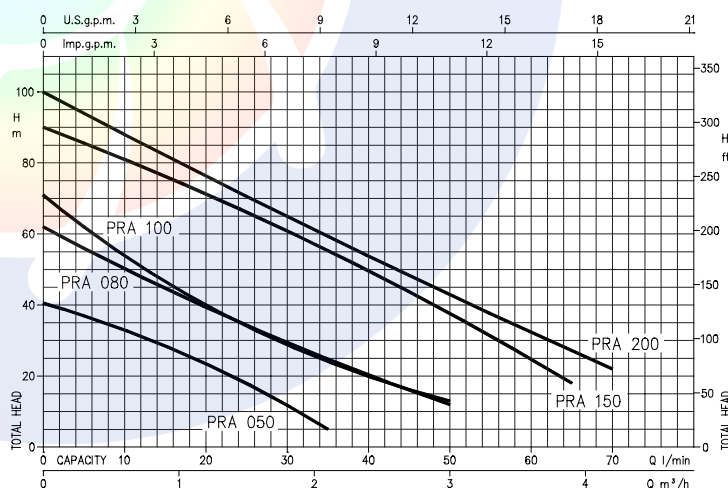
فقط برای تکفاز (3-سه فاز)



پمپ		
آب تمیز	نوع مایع	مشخصات سیال
80	حداکثر دما (°C)	
	6(PRA0.50) 7.5(PRA0.80) 12(PRA 1.00-1.50-2.00)	حداکثر فشار (Bar)
نوع توربینی محیطی	پروانه	ساختار
مکانیکال سیل	نوع آببندی	
بلبرینگ دورو بسته	یاتاقان	اتصالات لوله
1	مکش (In)	
1	رانش (In)	جنس
چدن	پوسته	
برنج	پروانه	سیل مکانیکی
Ceramic/Carbon/NBR	شفت	
برای PRA 0.50 کربن استیل سایر مدلها استیل 303	شفت	واسطه
چدن	واسطه	

### موتور

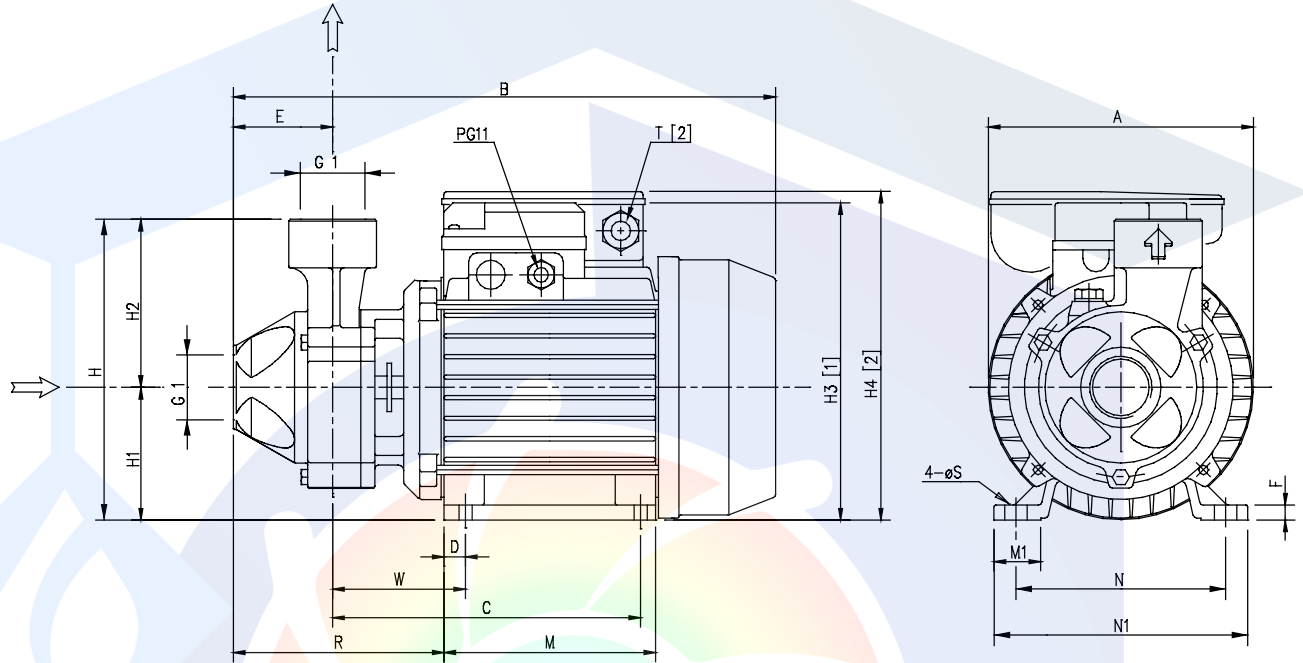
2900	دور موتور (rpm)
F	کلاس عایق بندی
IP 44	درجه محافظت
توکار	خازن
50	فرکانس (Hz)
برای موتورهای تکفاز در نظر گرفته شده است.	محافظ حرارتی
برای موتورهای سه فاز توسط مصرف کننده تامین می گردد.	اتوماتیک اضافه بار
آلومینیوم	جنس پوسته
آلومینیوم	پایه نگهدارنده



### PERFORMANCE TABLE

### جدول فنی

Pump type		kW	Capacitor		l/min m³/h	Q=Capacity						
Single-phase 230V 50Hz	Three-phase 230/400V 50Hz		µF	Vc		5	10	15	20	35	50	65
PRA 0.50M	PRA 0.50T	0.37	10	450	0.3	0.6	0.9	1.2	2.1	3	3.9	4.2
PRA 0.80M	PRA 0.80T	0.6	16	450	37	33.3	28.7	23.7	5	-	-	-
PRA 1.00M	PRA 1.00T	0.75	20	450	56	50.7	45.1	39.8	25	12	-	-
PRA 1.50M	PRA 1.50T	1.1	35	450	62	54.4	47	40.4	24.3	13	-	-
PRA 2.00M	PRA 2.00T	1.5	40	450	-	81	76.9	71.9	55.8	37.9	18	-
					-	88	82.9	77	59.8	43.3	27.4	22



Type pumps	Dimensions mm																		
	A	B	C	D	E	F	H	H1	H2	H3	H4	M	M1	N	N1	R	T	W	S
PRA 0.50M	130	263.5	148.5	10	50	7	143	63	80	-	160	100	23	100	120	118.5	PG11	69	7
PRA 0.50T	130	263.5	148.5	10	50	7	143	63	80	149.5	-	100	23	100	120	118.5	-	69	7
PRA 0.80M	130	290.5	159.3	11	53.8	9	161	71	90	-	178	112	25	112	135	122	PG11	69	7
PRA 0.80T	150	290.5	159.3	11	53.8	9	161	71	90	167.5	-	112	25	112	135	122	-	69	7
PRA 1.00M	150	290.5	159.3	11	53.8	9	161	71	90	-	178	112	25	112	135	122	PG11	69	7
PRA 1.00T	150	290.5	159.3	11	53.8	9	161	71	90	167.5	-	112	25	112	135	122	-	69	7
PRA 1.50M	162	330.5	188	12	57	12	175	80	95	-	212	124	28	125	152	144	PG13.5	88	9
PRA 1.50T	162	330.5	188	12	57	12	175	80	95	186.5	-	124	28	125	152	144	-	88	9
PRA 2.00M	162	330.5	188	12	57	12	175	80	95	-	212	124	28	125	152	144	PG13.5	88	9
PRA 2.00T	162	330.5	188	12	57	12	175	80	95	186.5	-	124	28	125	152	144	-	88	9

[1] = Only for three phase  
 [2] = Only for single phase

# شرکت پیشگامان صنعت و ایمنی پرگاس



گروه تخصصی اطفاء حریق

 [Edufire.ir](http://Edufire.ir)

 [Edufire.ir](https://www.instagram.com/Edufire.ir)



گروه تخصصی سیستم‌های پمپاژ

 [Edupump.ir](http://Edupump.ir)

 [Edupump.ir](https://www.instagram.com/Edupump.ir)



گروه تخصصی اعلان حریق

 [Edualarm.ir](http://Edualarm.ir)

 [Edualarm.ir](https://www.instagram.com/Edualarm.ir)



گروه تخصصی تاسیسات مکانیکی

 [Eduhvac.ir](http://Eduhvac.ir)

 [Eduhvac.ir](https://www.instagram.com/Eduhvac.ir)

