



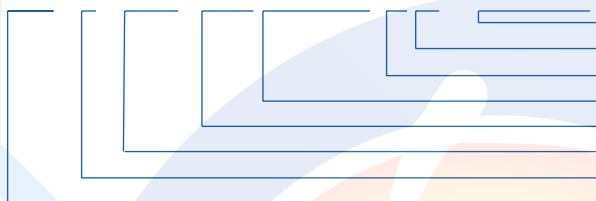
NMT PUMPS

TECHNICAL DATA

NMT PLUS (small pumps)



NMT (D) (SAN) PLUS (ER/PWM) xx/xx - 180/130



fitting length [mm]
max head [m]
connection size (DN) [mm]
ER control (0-10V) or PWM
model name
bronze hydraulic casting
twin pump
type (new motor technology)

Electronically controlled wet running circulating pump

For all heating systems, air conditioning, closed cooling circuits and industrial systems, used in accordance with VDI 2035.

Product details

- ECM permanent magnet technology with energy efficiency
- proportional pressure control
- constant speed
- built-in electric protection
- easy installation and quiet operation
- automatic air venting
- quality and compact construction for durability

NMT PLUS ER

- communication with the control module, analog 0-10V

NMTD PLUS

- twin pump

NMT PLUS SAN

- bronzed body (for sanitary water)

NMT PLUS PWM

- solar profile
- heating profile

Technical specification

Q _{max}	up to 6 m ³ /h
H _{max}	up to 8 m
DN	15/20/25/32
Pipe connection	Rp ½ / Rp ¾ / Rp 1/ Rp 1¼
Insulation class	F
Degree of protection	IP 44
Voltage	1 ~ 230V, 50 Hz

Minimum inlet pressure

0.05 bar <75 °C (fluid temperature)

0.28 bar <90 °C (fluid temperature)

Simple control - all in one button:

button flashes - proportional mode
briefly pressing for switching between curves, then holding approx 5s
button light is on - constant mode
briefly pressing for switching between curves



Material

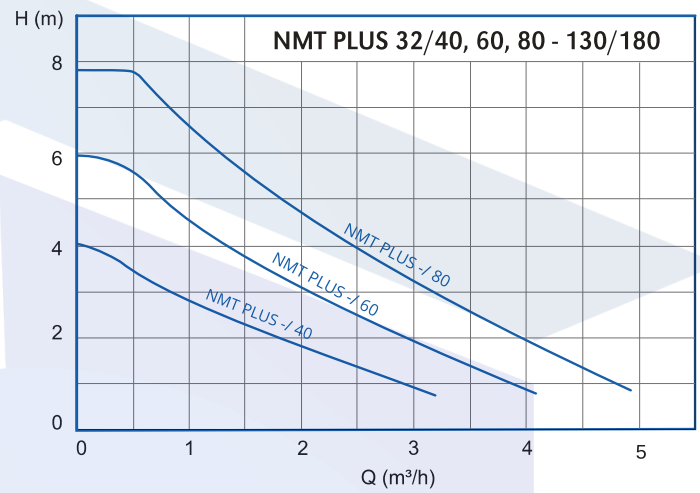
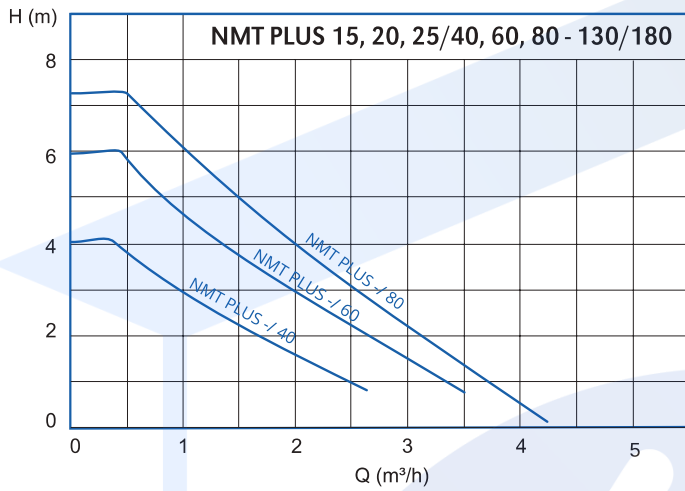
Hydraulic casing	cast iron/bronze
Impeller	polyamid
Shaft	ceramics
Bearings	ceramics
Rotor can	stainless steel AISI 316

Permissible mediums

Water, mixed with glycol, parameters must be checked in the mixture of water with over 20% of glycol.

Pure, non-explosive liquid media free of mineral oils and solid particles. Medium temperature from - 10 °C to + 110 °C, ambient temperature with max. surroundings temperature 40 °C.

Performance range



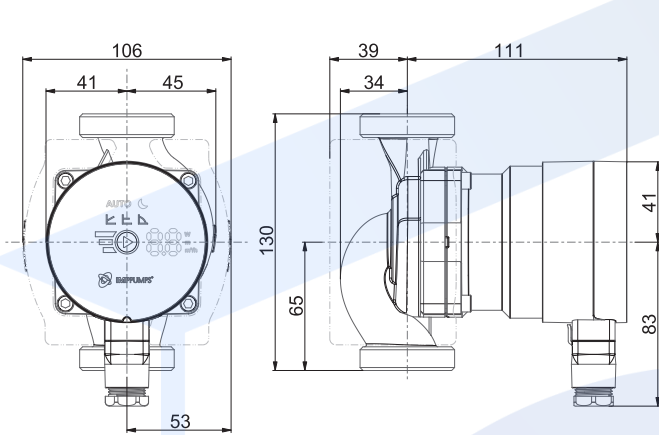
NMT PLUS

Code	Type	EI	Fitting length [mm]	Pipe connection	Pmax [W]	Weight [kg]
979523951	NMT PLUS 15/40-130	0,17	130	Rp ½	20	2,0
979523841	NMT PLUS 20/40-130	0,16	130	Rp ¾	20	2,1
979523842	NMT PLUS 25/40-130	0,16	130	Rp 1	20	2,2
979523843	NMT PLUS 15/60-130	0,19	130	Rp ½	35	2,0
979523844	NMT PLUS 20/60-130	0,18	130	Rp ¾	35	2,1
979523845	NMT PLUS 25/60-130	0,18	130	Rp 1	35	2,2
979523846	NMT PLUS 15/80-130	0,20	130	Rp ½	55	2,0
979523847	NMT PLUS 20/80-130	0,20	130	Rp ¾	55	2,1
979523848	NMT PLUS 25/80-130	0,20	130	Rp 1	55	2,2
979523849	NMT PLUS 20/40-180	0,16	180	Rp ¾	20	2,3
979523850	NMT PLUS 25/40-180	0,16	180	Rp 1	20	2,4
979523851	NMT PLUS 32/40-180	0,17	180	Rp 1¼	20	2,5
979523852	NMT PLUS 20/60-180	0,18	180	Rp ¾	35	2,3
979523853	NMT PLUS 25/60-180	0,18	180	Rp 1	35	2,4
979523854	NMT PLUS 32/60-180	0,19	180	Rp 1¼	35	2,5
979523855	NMT PLUS 20/80-180	0,20	180	Rp ¾	55	2,3
979523856	NMT PLUS 25/80-180	0,20	180	Rp 1	55	2,4
979523857	NMT PLUS 32/80-180	0,20	180	Rp 1¼	55	2,5

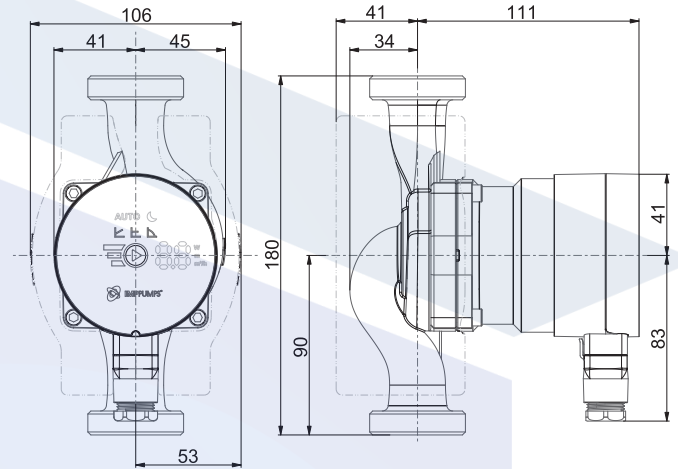
EDUPUMP.IR

Dimensions

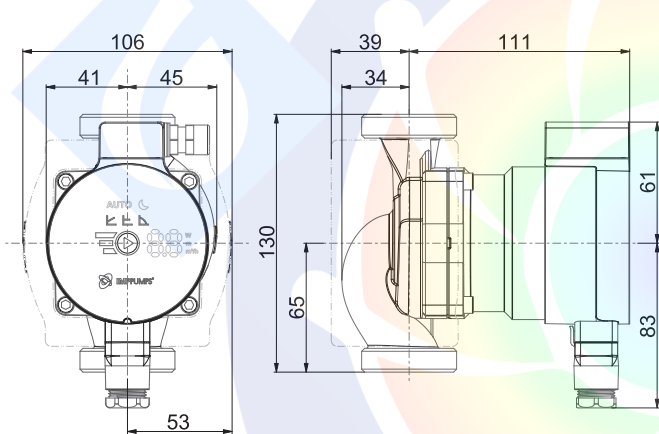
NMT MINI (PRO/PLUS) XX/XX-130



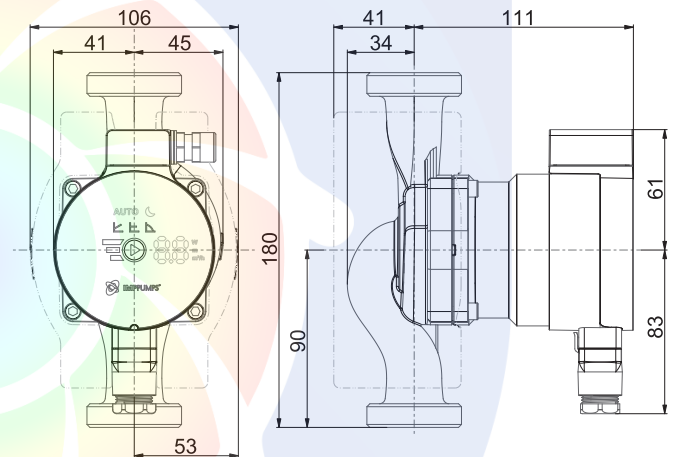
NMT MINI (PRO/PLUS) XX/XX-180



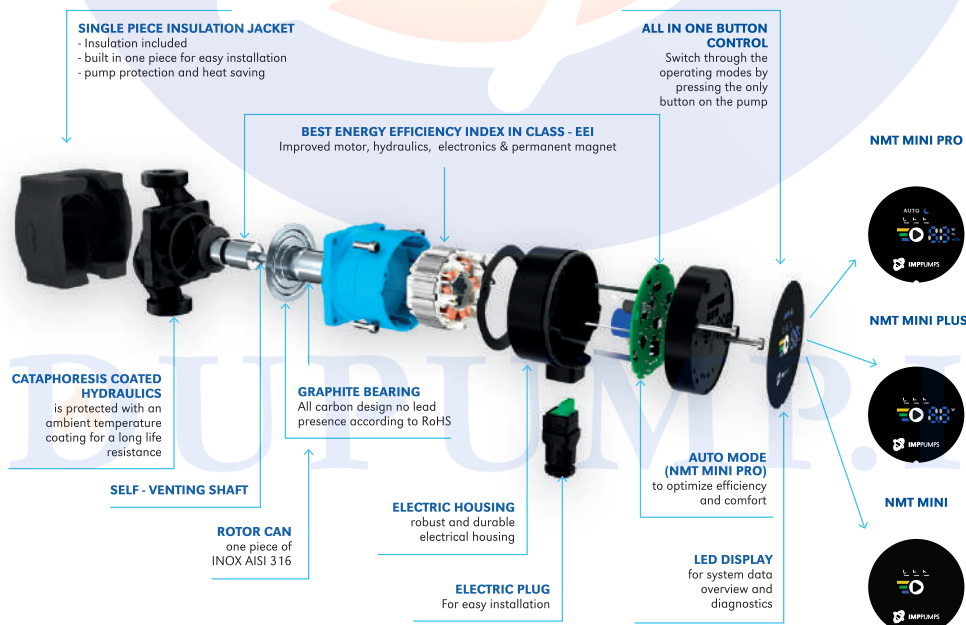
NMT MINI (ER/PWM H/S) XX/XX-130



NMT MINI (ER/PWM H/S) XX/XX-180



NMT MINI materials





EDUPUMP
WWW.EDUPUMP.IR

اولین و بزرگترین

سایت تخصصی سیستم‌های پمپاژ
با امکان محاسبه آنلاین و انتخاب پمپ

تولید بوستر پمپ آتش نشانی

در کلاس‌های S3 - S2 - S1
مورد تایید سازمان آتش نشانی تهران



اولین و بزرگترین مرجع انتخاب آنلاین سیستم‌های پمپاژ

انتخاب آنلاین انواع بوستر پمپ

انتخاب آنلاین انواع پمپ

ارائه مطالب تخصصی

اولین سایت مرجع

انتخاب آنلاین پمپ

در حوزه‌های:

ایمنی و آتش نشانی
آب و فاضلاب
صنایع غذایی
استخر
صنعت
معدن



تولید بوستر پمپ

آبرسانی دور متغیر

بدون محدودیت برند



آموزش

تهویه و تخلیه دود
سیستم‌های پمپاژ
ایمنی معماری
اطفاء حریق
اعلام حریق

مشاوره - طراحی - اجراء

تاسیسات مکانیکی (موتورخانه - استخر)
تهویه و تخلیه دود
سیستم‌های پمپاژ
ایمنی معماری
اعلام حریق
اطفاء حریق

تهران، سعدی شمالی، خیابان مرادی نور، پلاک ۳۱

تلفن: ۰۲۱-۷۷۶۸۶۹۶۶ فکس: ۰۲۱-۷۷۶۷۸۶۵۹

EDUPUMP.IR

WWW.EDUPUMP.IR