



NMT PUMPS

TECHNICAL DATA

NMT MINI



NMT MINI PRO SAN 15 / 30 - 130



**MOST EFFICIENT
CIRCULATING
PUMP ON THE
MARKET**

**5 YEAR
WARRANTY**

IMPPUMPS

Technical specification	
Q _{max}	up to 4,3 m ³ /h
H _{max}	up to 8 m
DN	15/20/25/32
Pipe connection	G 1 / G1¼ / G1½ / G2
Installation	threaded
Insulation class	F
Degree of protection	IP 44
Voltage	1 ~ 230V, 50 Hz
Fitting length	130/180 mm

Name	P _{max} [W]	I _{max} [A]	EI
NMT MINI XX-30	15	0,16	0,12
NMT MINI XX-40	20	0,20	0,13
NMT MINI XX-60	35	0,35	0,16
NMT MINI XX-80	50	0,50	0,18

Ambient temperature	Medium temperature
25°C	from -10°C to +110°C
30°C	from -10°C to +100°C
35°C	from -10°C to +90°C
40°C	from -10°C to +80°C

NMT MINI FEATURES:

- Dry running detection prevents pump from running when there is no media
- Ultra-light design meaning the heaviest pump only weights 1.9Kg
- Automatic summer mode to prevent blocking during low season
- Robust startup
- Thermal insulation included

Permissible mediums

Water, mixed with glycol, parameters must be checked in the mixture of water with over 20% of glycol.

Performance range & operating functions



FIELD
Auto mode - best operating mode to optimize efficiency and comfort



Night mode - works in combination with other modes



CURVE
 3 proportional - pressure curves for radiator heating



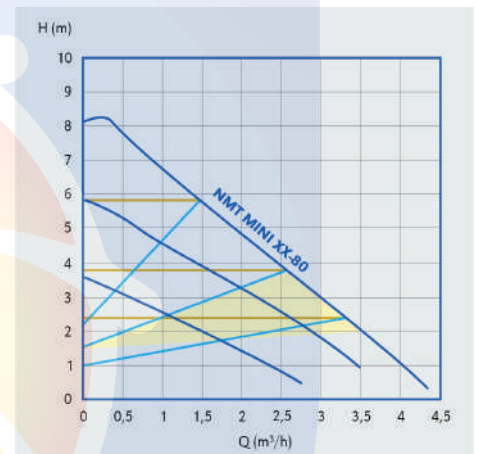
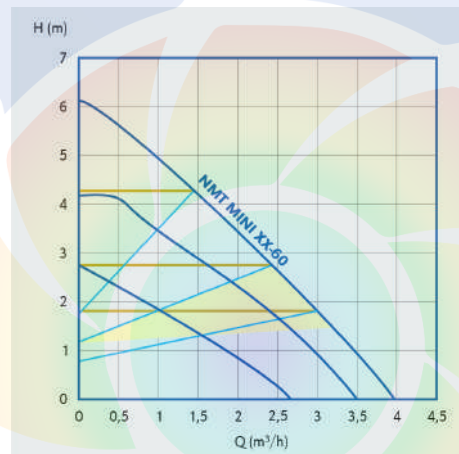
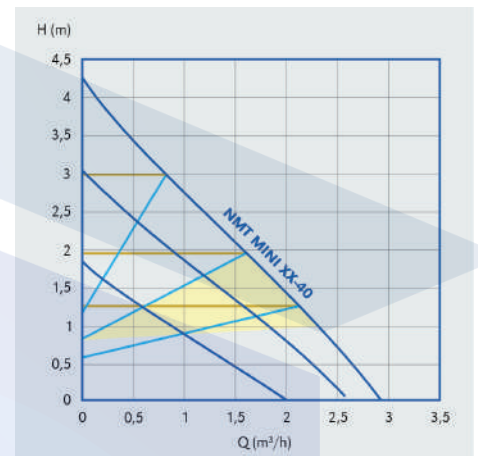
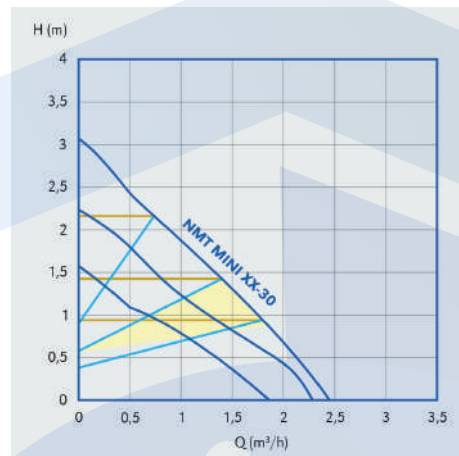
CURVE
 3 constant - pressure curves for floor heating



CURVE
 3 fixed speeds for boiler installation, venting and domestic hot water



WiFi mode - communication with the pump by integrated WiFi - COMING SOON



NMT MINI WiFi - COMING SOON



NMT MINI WiFi main features:

- Communication with the pump by integrated WiFi
- Numerical display shows the current operating data of the pump for: Power (W), Head (h) and Flow (m³/h)
- Auto mode best operating mode to optimize efficiency and comfort
- Night mode - in combination with other modes
- Dry running detection prevents pump from running when there is no media
- Ultra-light design meaning the lightest pump only weights 1.46 kg
- Automatic summer mode to prevent blocking during low season
- Robust startup
- 3 proportional-pressure curves for radiator heating
- 3 constant-pressure curves for floor heating
- 3 fixed speeds for boiler installation, venting and domestic hot water
- Thermal insulation included

NMT MINI PRO

Code	Type	EEI	Fitting length [mm]	Pipe connection	P _{max} [W]	Weight [kg]
979525409	NMT MINI PRO 15/30-130	≤ 0,12	130	G 1	15	1,46
979525410	NMT MINI PRO 15/40-130	≤ 0,13	130	G 1	20	1,46
979525411	NMT MINI PRO 15/60-130	≤ 0,16	130	G 1	35	1,46
979525412	NMT MINI PRO 15/80-130	≤ 0,18	130	G 1	50	1,46
979525413	NMT MINI PRO 20/30-130	≤ 0,12	130	G 1¼	15	1,55
979525414	NMT MINI PRO 20/40-130	≤ 0,13	130	G 1¼	20	1,55
979525415	NMT MINI PRO 20/60-130	≤ 0,16	130	G 1¼	35	1,55
979525416	NMT MINI PRO 20/80-130	≤ 0,18	130	G 1¼	50	1,55
979525417	NMT MINI PRO 25/30-130	≤ 0,12	130	G 1½	15	1,65
979525418	NMT MINI PRO 25/40-130	≤ 0,13	130	G 1½	20	1,65
979525419	NMT MINI PRO 25/60-130	≤ 0,16	130	G 1½	35	1,65
979525420	NMT MINI PRO 25/80-130	≤ 0,18	130	G 1½	50	1,65
979525429	NMT MINI PRO 20/30-180	≤ 0,12	180	G 1¼	15	1,66
979525430	NMT MINI PRO 20/40-180	≤ 0,13	180	G 1¼	20	1,66
979525431	NMT MINI PRO 20/60-180	≤ 0,16	180	G 1¼	35	1,66
979525432	NMT MINI PRO 20/80-180	≤ 0,18	180	G 1¼	50	1,66
979525433	NMT MINI PRO 25/30-180	≤ 0,12	180	G 1½	15	1,73
979525434	NMT MINI PRO 25/40-180	≤ 0,13	180	G 1½	20	1,73
979525435	NMT MINI PRO 25/60-180	≤ 0,16	180	G 1½	35	1,73
979525436	NMT MINI PRO 25/80-180	≤ 0,18	180	G 1½	50	1,73
979525437	NMT MINI PRO 32/30-180	≤ 0,12	180	G 2	15	1,93
979525438	NMT MINI PRO 32/40-180	≤ 0,13	180	G 2	20	1,93
979525439	NMT MINI PRO 32/60-180	≤ 0,16	180	G 2	35	1,93
979525440	NMT MINI PRO 32/80-180	≤ 0,18	180	G 2	50	1,93

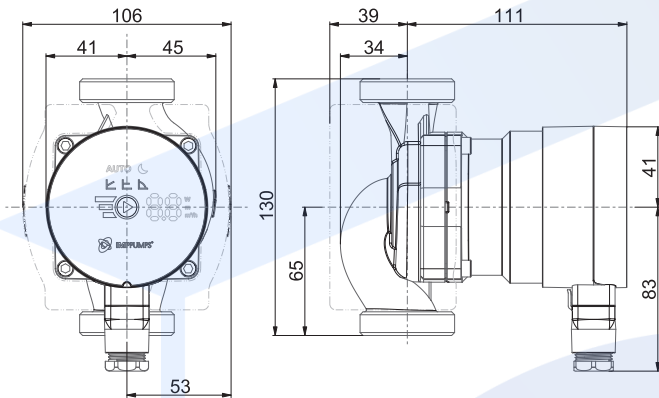


NMT MINI PRO main features:

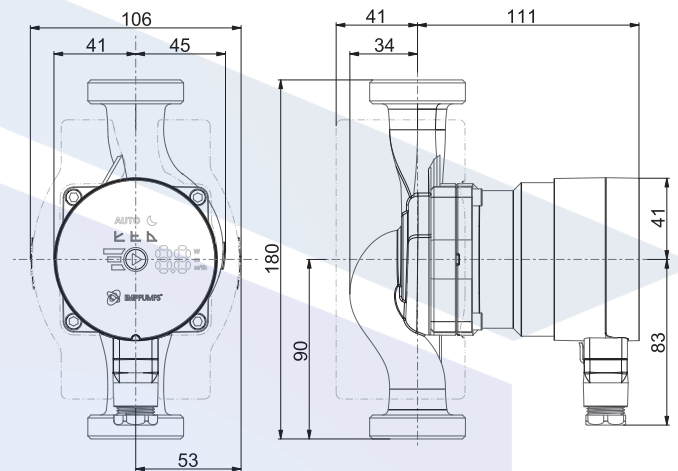
- Numerical display shows the current operating data of the pump for: Power (W), Head (h) and Flow (m³/h)
- Auto mode best operating mode to optimize efficiency and comfort
- Night mode - in combination with other modes
- Dry running detection prevents pump from running when there is no media
- Ultra-light design meaning the lightest pump only weights 1.46 kg
- Automatic summer mode to prevent blocking during low season
- Robust startup
- 3 proportional-pressure curves for radiator heating
- 3 constant-pressure curves for floor heating
- 3 fixed speeds for boiler installation, venting and domestic hot water
- Thermal insulation included

Dimensions

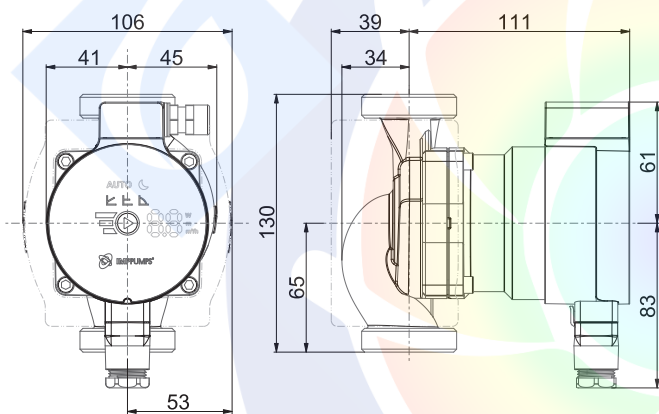
NMT MINI (PRO/PLUS) XX/XX-130



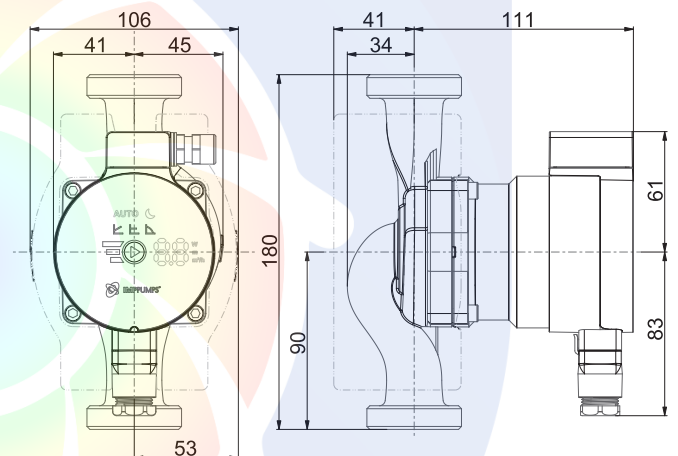
NMT MINI (PRO/PLUS) XX/XX-180



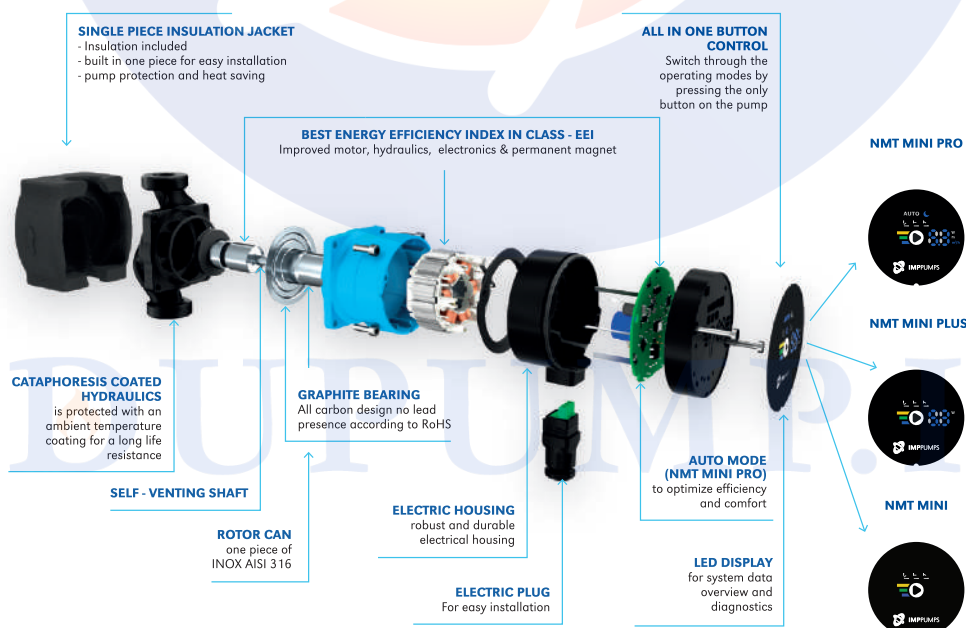
NMT MINI (ER/PWM H/S) XX/XX-130



NMT MINI (ER/PWM H/S) XX/XX-180



NMT MINI materials





EDUPUMP
WWW.EDUPUMP.IR

اولین و بزرگترین

سایت تخصصی سیستم‌های پمپاژ
با امکان محاسبه آنلاین و انتخاب پمپ

تولید بوستر پمپ آتش نشانی

در کلاس‌های S3 - S2 - S1
مورد تایید سازمان آتش نشانی تهران



اولین و بزرگترین مرجع انتخاب آنلاین سیستم‌های پمپاژ

انتخاب آنلاین انواع بوستر پمپ

انتخاب آنلاین انواع پمپ

ارائه مطالب تخصصی

اولین سایت مرجع انتخاب آنلاین پمپ

در حوزه‌های:

ایمنی و آتش نشانی
آب و فاضلاب
صنایع غذایی
استخر
صنعت
معدن



تولید بوستر پمپ آبرسانی دور متغیر بدون محدودیت برند



آموزش

مشاوره - طراحی - اجراء

تاسیسات مکانیکی (موتورخانه - استخر)
تهویه و تخلیه دود
سیستم‌های پمپاژ
ایمنی معماری
اعلام حریق
اطفاء حریق

تهویه و تخلیه دود
سیستم‌های پمپاژ
ایمنی معماری
اطفاء حریق
اعلام حریق

سرمايش و گرمایش موتورخانه
نرم افزار فنی و مهندسی
استخر، سونا و جکوزی
سیستم‌های پمپاژ

تهران، سعدی شمالی، خیابان مرادی نور، پلاک ۳۱

تلفن: ۰۲۱-۷۷۶۸۶۹۶۶ فکس: ۰۲۱-۷۷۶۷۸۶۵۹

EDUPUMP.IR

WWW.EDUPUMP.IR