



پمپ های سری سیرکولاتور آبگرد

پمپهای آبگرد مورد استفاده در سیستمهای تاسیساتی جهت سیرکولاسیون و افزایش فشار میباشد . پمپهای پکیجی نیز مورد استفاده ی پکیج های دیواری می باشد که جهت گرمایش و تامین آب گرم مصرفی بکار میروند . این سری پمپها نیز مناسب برای آب تمیز با خواص فیزیکی معمولی می باشد .

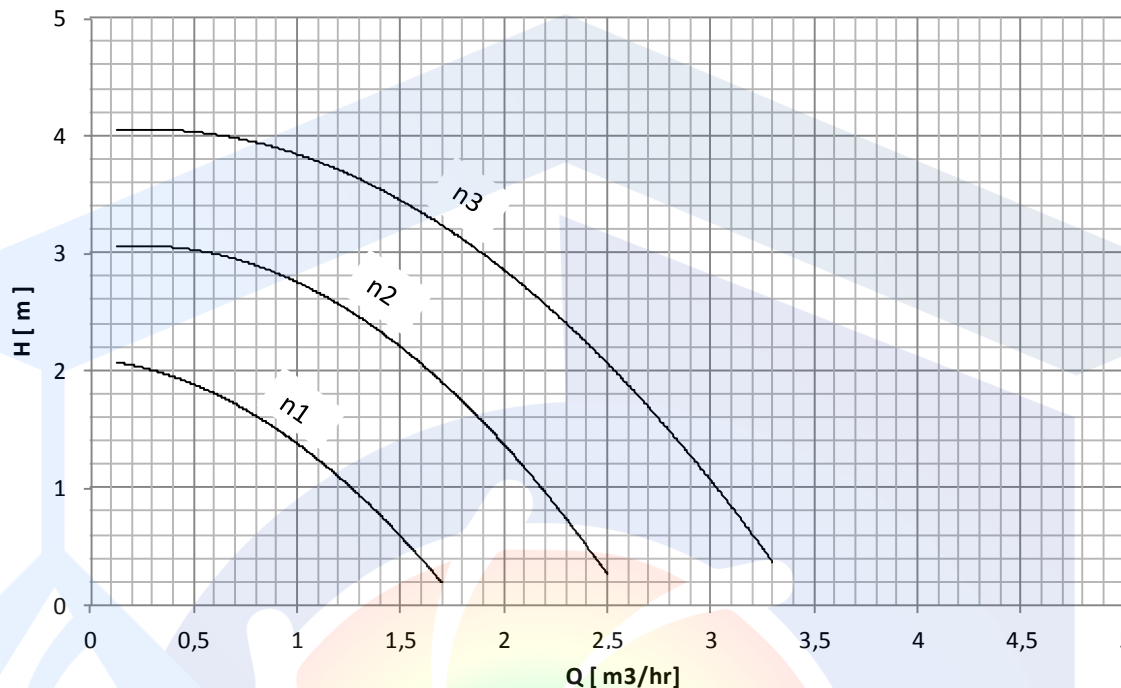
مشخصات کلی سری سیرکولاتور آبگرد

DN 32... DN 40	فلنج ورودی
DN 32... DN 40	فلنج خروجی
10 m ³ /h (max.)	Q (دبی)
8.3 m (max.)	H (ارتفاع)
+2 °C تا دمای +110 °C	T (دمای کاری)

EDUPUMP.IR



25-40
32-40



IMPELLER MATERIAL : Boosted Poly Amid
SHAFT MATERIAL : Stainles Steel 1,4021
WITH VARIABLE SPEED

جنس پروانه : پلی آمید تقویت شده
جنس محور : استیل ۱,۴۰۲۱
با سه دور متغیر



32-40 180

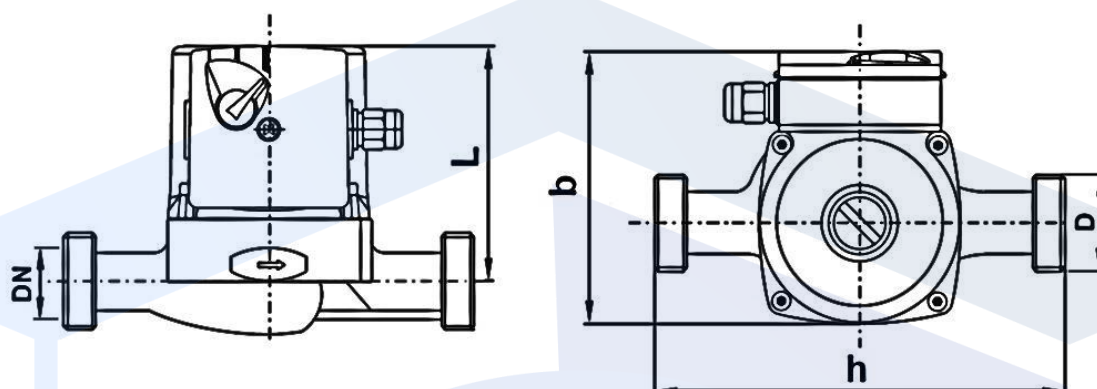


25-40 130

EDUPUMP.IR



مشخصات فنی سری سیرکولاتور آبگرد



جدول ابعاد و اندازه

Pump Type	Weight (kg)	(DN) (INCH)	D (INCH)	b (mm)	h (mm)	L (mm)
NM 25-40 130	3	1	1 1/2	130	130	105
NM 25-40 180	3	1	1 1/2	130	180	105
NM 25-60 130	3.2	1	1 1/2	130	130	105
NM 25-60 180	3.2	1	1 1/2	130	180	105
NM 25-80 180	5.5	1	1 1/2	150	180	130
NM 32-40 130	3.5	1 1/4	2	130	130	105
NM 32-60 180	3.8	1 1/4	2	130	180	105
NM 32-80 180	5.6	1 1/4	2	150	180	130
NM 40-80 F200	7.4	1 1/4	90 mm	150	200	130

EDUPUMP.IR



EDUPUMP
WWW.EDUPUMP.IR

اولین و بزرگترین

سایت تخصصی سیستم‌های پمپاژ
با امکان محاسبه آنلاین و انتخاب پمپ

تولید بوستر پمپ آتش نشانی

در کلاس‌های S3 - S2 - S1
مورد تایید سازمان آتش نشانی تهران



اولین و بزرگترین مرجع انتخاب آنلاین سیستم‌های پمپاژ

انتخاب آنلاین انواع بوستر پمپ

انتخاب آنلاین انواع پمپ

ارائه مطالب تخصصی

اولین سایت مرجع

انتخاب آنلاین پمپ

در حوزه‌های:

ایمنی و آتش نشانی
آب و فاضلاب
صنایع غذایی
استخر
صنعت
معدن



تولید بوستر پمپ

آبرسانی دور متغیر

بدون محدودیت برند



آموزش

تهویه و تخلیه دود
سیستم‌های پمپاژ
ایمنی معماری
اطفاء حریق
اعلام حریق

مشاوره - طراحی - اجراء

تاسیسات مکانیکی (موتورخانه - استخر)
تهویه و تخلیه دود
سیستم‌های پمپاژ
ایمنی معماری
اعلام حریق
اطفاء حریق

تهران، سعدی شمالی، خیابان مرادی نور، پلاک ۳۱

تلفن: ۰۲۱-۷۷۶۸۶۹۶۶ فکس: ۰۲۱-۷۷۶۷۸۶۵۹

EDUPUMP.IR

WWW.EDUPUMP.IR