



پمپ های سری سیرکولاتور پکیج

پمپهای آبگرد مورد استفاده در سیستمهای تاسیساتی جهت سیرکولاسیون و افزایش فشار میباشد . پمپهای پکیجی نیز مورد استفاده ی پکیج های دیواری می باشد که جهت گرمایش و تامین آب گرم مصرفی بکار میروند . این سری پمپها نیز مناسب برای آب تمیز با خواص فیزیکی معمولی می باشد .

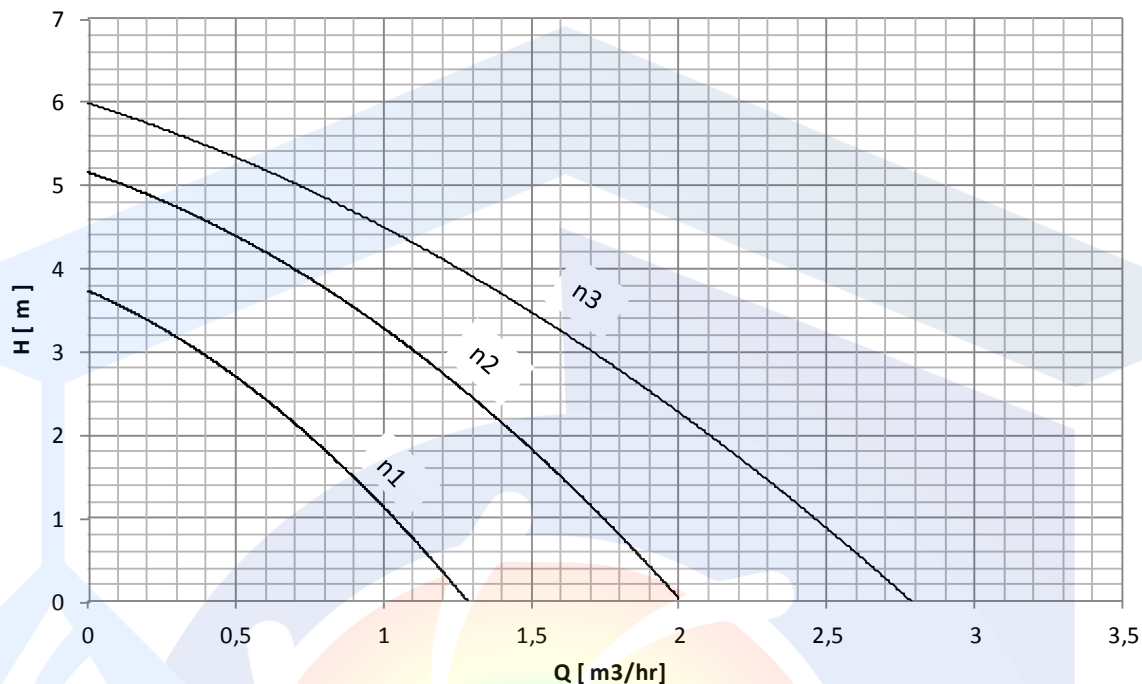
مشخصات کلی سری پکیجی

DN 25	فلنج ورودی
DN 25	فلنج خروجی
2.5 m ³ /h (max.)	Q (دبی)
6 m (max.)	H (ارتفاع)
+2 °C تا دمای +90 °C	T (دمای کاری)

EDUPUMP.IR



15-60 A
15-60 B



IMPELLER MATERIAL : Boosted Poly Amid
SHAFT MATERIAL : Staines Steel 1,4021
WITH VARIABLE SPEED

جنس پروانه : پلی آمید تقویت شده
جنس محور : استیل ۱,۴۰۲۱
با سه دور متغیر

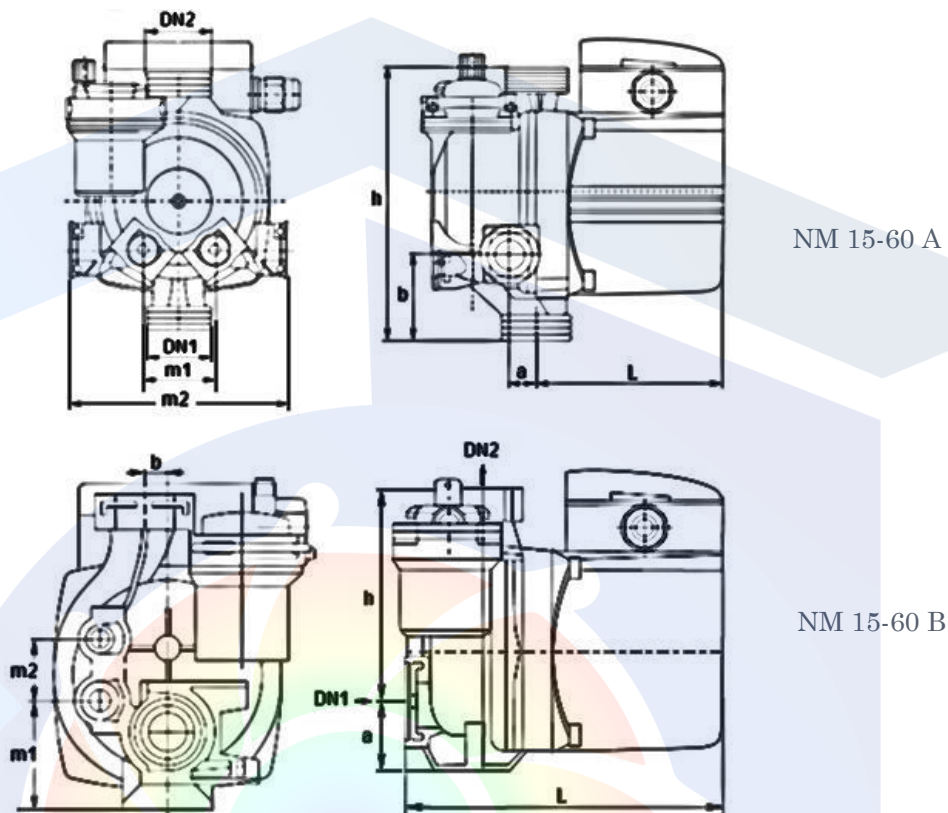
The Wallhung Pumps Series Are Produced in
Two Model of Instalation . Socket and
Threaded

سری پمپهای پکیچی در دو مدل نصب سوکتی و رزوه
ای برای انواع مختلف پکیج دیواری تولید میشوند .



EDUPUMP.IR

مشخصات فنی سری پکیجی



جدول ابعاد و اندازه

Pump Type	Weight (kg)	(DN1)	(DN2)	h (mm)	L (mm)	a (mm)	b (mm)	m1 (mm)	m2 (mm)
NM 15-60 A	2.2	1"	1"	130	90	12	42	36	105
NM 15-60 B	2.2	24mm	24mm	93.5	138.5	30	10	45	23.5

اطلاعات الکتریکی

Pump Type	IP	Curent (A) 1Phase	Voltage (V)	Power (W)
NM 15-60 A	44	0.25/0.35/0.45	220	55/70/100
NM 15-60 B	44	0.25/0.35/0.45	220	55/70/100



EDUPUMP
WWW.EDUPUMP.IR

اولین و بزرگترین

سایت تخصصی سیستم‌های پمپاژ
با امکان محاسبه آنلاین و انتخاب پمپ

تولید بوستر پمپ آتش نشانی

در کلاس‌های S3 - S2 - S1
مورد تایید سازمان آتش نشانی تهران



اولین و بزرگترین مرجع انتخاب آنلاین سیستم‌های پمپاژ

انتخاب آنلاین انواع بوستر پمپ

انتخاب آنلاین انواع پمپ

ارائه مطالب تخصصی

اولین سایت مرجع

انتخاب آنلاین پمپ

در حوزه‌های:

ایمنی و آتش نشانی
آب و فاضلاب
صنایع غذایی
استخر
صنعت
معدن



تولید بوستر پمپ

آبرسانی دور متغیر

بدون محدودیت برند



آموزش

تهویه و تخلیه دود
سیستم‌های پمپاژ
ایمنی معماری
اطفاء حریق
اعلام حریق

مشاوره - طراحی - اجراء

تاسیسات مکانیکی (موتورخانه - استخر)
تهویه و تخلیه دود
سیستم‌های پمپاژ
ایمنی معماری
اعلام حریق
اطفاء حریق

تهران، سعدی شمالی، خیابان مرادی نور، پلاک ۳۱

تلفن: ۰۲۱-۷۷۶۸۶۹۶۶ فکس: ۰۲۱-۷۷۶۷۸۶۵۹

EDUPUMP.IR

WWW.EDUPUMP.IR