

High Pressure Centrifugal Pumps

Wilo-Multivert MVI



Wilo-Multivert MVI



Water supply/pressure boosting, professional irrigation/ agriculture

- Corrosion-resistant impellers, diffusors and stage housings
- Drinking water approval for all components that come in contact with the fluid (EPDM version)

Distribution and boosting



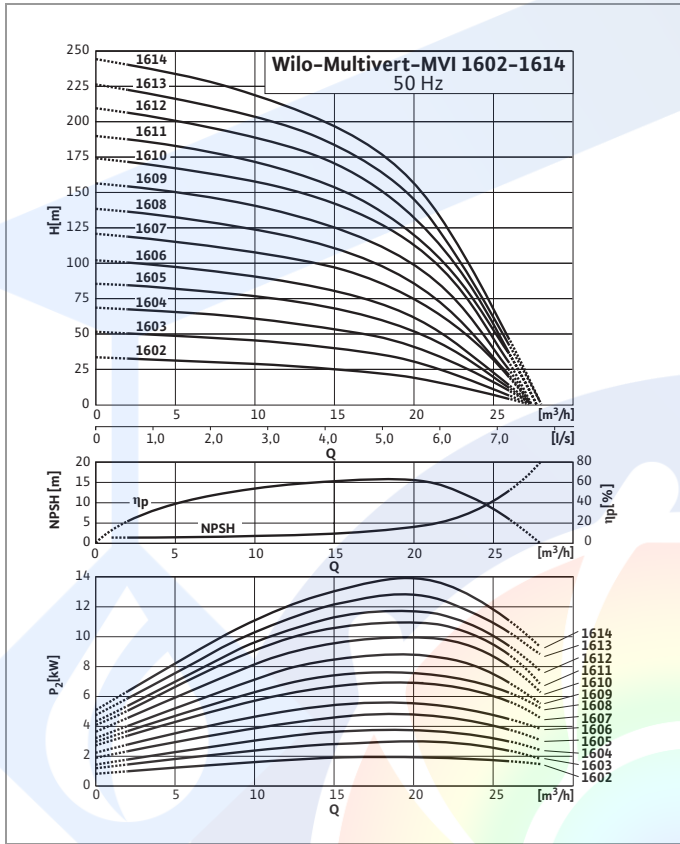
Wilo-Multivert MVIE



Water supply/pressure boosting, professional irrigation/ agriculture

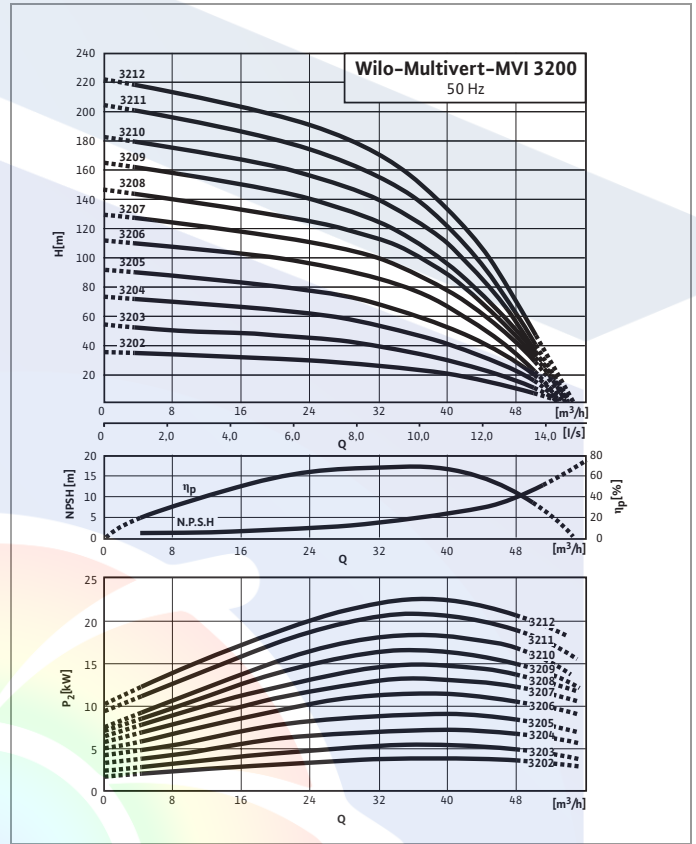
- Easy commissioning
- Integrated frequency converter with large control range
- Full motor protection

Wilco-Multivert MVI 1602 up to MVI 1614



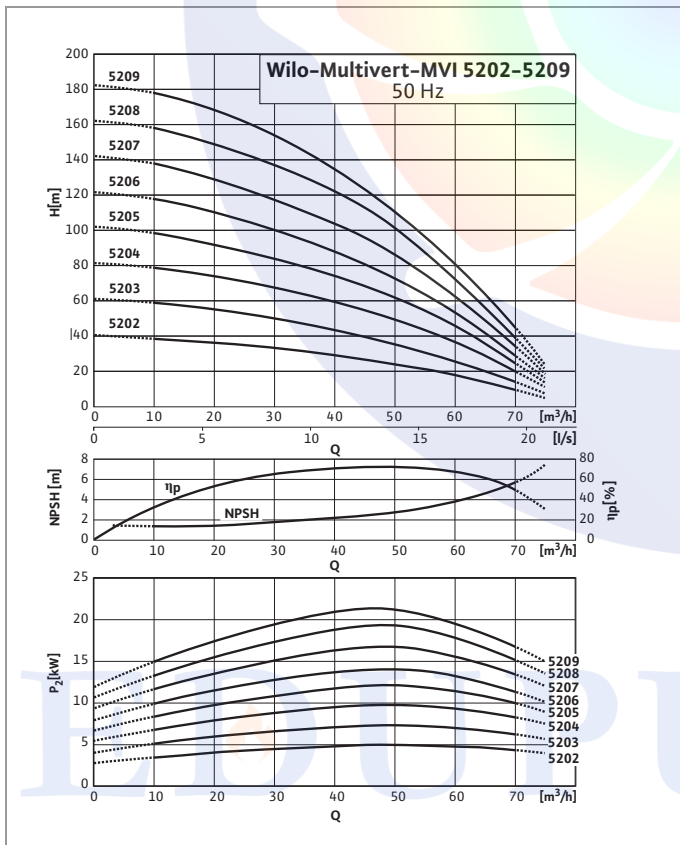
Pump curves in accordance with ISO 9906, Class 2

Wilco-Multivert MVI 3202 up to MVI 3212



Pump curves in accordance with ISO 9906, Class 2

Wilco-Multivert MVI 5202 up to MVI 5209



Pump curves in accordance with ISO 9906, Class 2

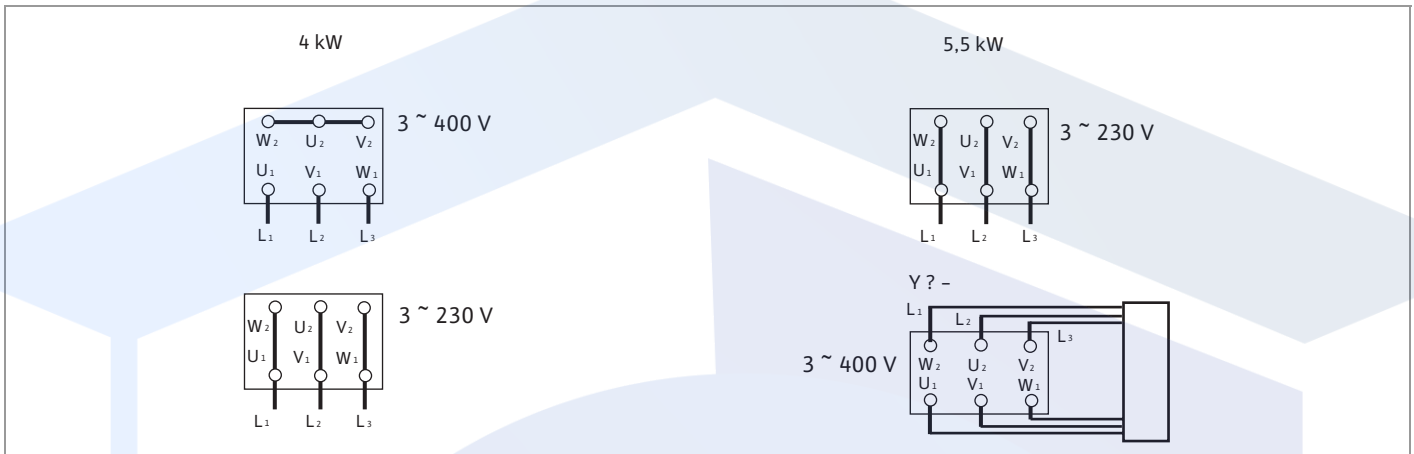
High Pressure Centrifugal Pumps

Wilo-Multivert MVI



Terminal Diagram, Motor Data

Terminal diagram



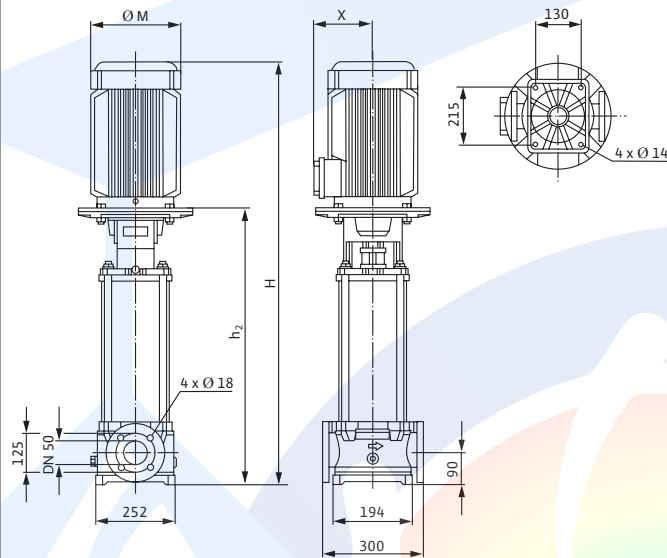
Motor Data

	Nominal power P_2		Nominal current I_N	
	[kW]	3~230 V, 50 Hz		3~400 V, 50 Hz
			[A]	
MVI 1602	2.2	7.6	4.4	
MVI 1603	3.0	10.9	6.3	
MVI 1604	4.0	14.5	8.4	
MVI 1605	5.5	–	10.8	
MVI 1606	5.5	–	10.8	
MVI 1607	7.5	–	14.3	
MVI 1608	7.5	–	14.3	
MVI 1609	9.0	–	17.9	
MVI 1610	11.0	–	21.0	
MVI 1611	11.0	–	21.0	
MVI 1612	15.0	–	27.8	
MVI 1613	15.0	–	27.8	
MVI 1614	15.0	–	27.8	
MVI 3202	4.0	14.9	8.4	
MVI 3203	5.5	–	10.8	
MVI 3204	7.5	–	14.3	
MVI 3205	9.0	–	17.9	
MVI 3206	11.0	–	21.0	
MVI 3207	15.0	–	27.8	
MVI 3208	15.0	–	27.8	
MVI 3209	18.5	–	34.0	
MVI 3210	18.5	–	34.0	
MVI 3211	22.0	–	40.0	
MVI 3212	22.0	–	40.0	
MVI 5202	5.5	–	10.8	
MVI 5203	7.5	–	14.3	
MVI 5204	11.0	–	21.0	
MVI 5205	15.0	–	27.8	
MVI 5206	15.0	–	27.8	
MVI 5207	18.5	–	34.0	
MVI 5208	22.0	–	40.0	
MVI 5209	22.0	–	40.0	

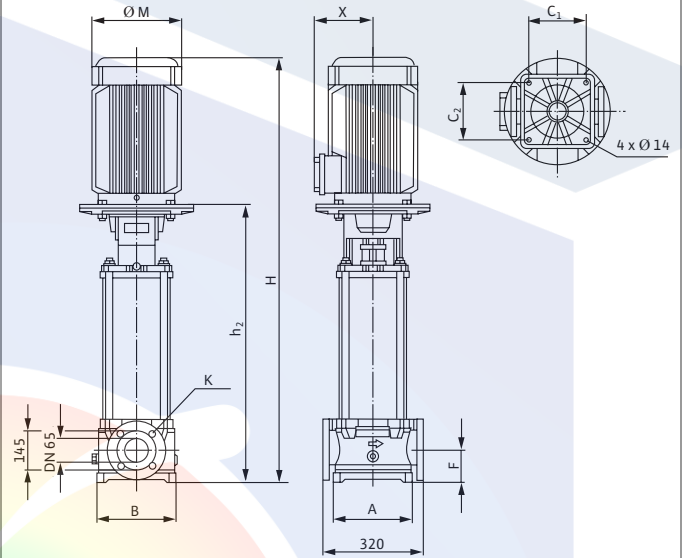
High pressure centrifugal pumps

Dimension drawings

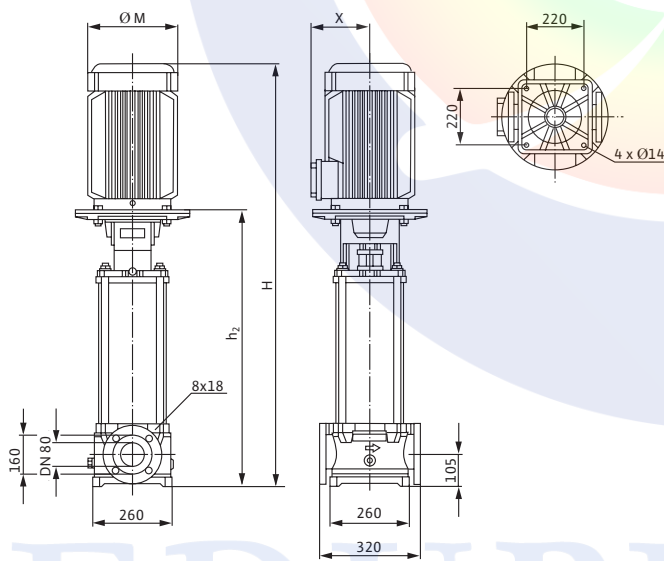
Wilco-Multivert MVI 1602 up to MVI 1614



Wilco-Multivert MVI 3202 up to MVI 3212



Wilco-Multivert MVI 5202 up to 5209



EDUPUMP.IR

High Pressure Centrifugal Pumps

Wilo-Multivert MVI



Dimensions, Weights

Dimensions, weights

	Version PN 16											Version PN 25										
	A	B	C1	C2	F	H	h ₂	ØM	X	K	Weight	A	B	C1	C2	F	H	h ₂	ØM	X	K	Weight
	[mm]										[kg]	[mm]										[kg]
MVI 1602	-	-	-	-	-	714	419	190	140	-	58	-	-	-	-	-	714	419	190	140	-	58
MVI 1603	-	-	-	-	-	749	429	215	150	-	65	-	-	-	-	-	749	429	215	135	-	65
MVI 1604	-	-	-	-	-	864	464	235	160	-	76	-	-	-	-	-	864	464	235	160	-	76
MVI 1605	-	-	-	-	-	898	498	235	160	-	77	-	-	-	-	-	898	498	235	160	-	77
MVI 1606	-	-	-	-	-	933	533	235	160	-	79	-	-	-	-	-	933	533	235	160	-	79
MVI 1607	-	-	-	-	-	1,072	622	265	180	-	103	-	-	-	-	-	1,072	622	265	180	-	103
MVI 1608	-	-	-	-	-	1,072	622	265	180	-	104	-	-	-	-	-	1,072	622	265	180	-	104
MVI 1609	-	-	-	-	-	-	-	-	-	-	-	-	-	-	-	-	1,141	691	300	180	-	122
MVI 1610	-	-	-	-	-	-	-	-	-	-	-	-	-	-	-	-	1,141	691	300	180	-	122
MVI 1611	-	-	-	-	-	-	-	-	-	-	-	-	-	-	-	-	1,210	760	300	180	-	126
MVI 1612	-	-	-	-	-	-	-	-	-	-	-	-	-	-	-	-	1,350	790	325	240	-	154
MVI 1613	-	-	-	-	-	-	-	-	-	-	-	-	-	-	-	-	1,419	859	325	240	-	158
MVI 1614	-	-	-	-	-	-	-	-	-	-	-	-	-	-	-	-	1,419	859	325	240	-	158
MVI 3202	239	235	195	195	105	840	440	235	160	4x18	80	262	260	220	220	120	855	455	235	160	8x18	84
MVI 3203	239	235	195	195	105	886	486	235	160	4x18	82	262	260	220	220	120	901	501	235	160	8x18	86
MVI 3204	239	235	195	195	105	1,002	552	265	180	4x18	105	262	260	220	220	120	1,017	567	265	180	8x18	109
MVI 3205	239	235	195	195	105	1,094	644	300	180	4x18	124	262	260	220	220	120	1,109	659	300	180	8x18	128
MVI 3206	239	235	195	195	105	1,094	644	300	180	4x18	124	262	260	220	220	120	1,139	689	300	180	8x18	128
MVI 3207	239	235	195	195	105	1,326	766	325	240	4x18	159	262	260	220	220	120	1,341	781	325	240	8x18	163
MVI 3208	239	235	195	195	-	-	-	-	-	-	-	262	260	220	220	120	1,341	827	325	240	8x18	163
MVI 3209	239	235	195	195	-	-	-	-	-	-	-	262	260	220	220	120	1,387	827	325	240	8x18	179
MVI 3210	239	235	195	195	-	-	-	-	-	-	-	262	260	220	220	120	1,525	965	325	240	8x18	185
MVI 3211	239	235	195	195	-	-	-	-	-	-	-	262	260	220	220	120	1,555	965	370	260	8x18	210
MVI 3212	239	235	195	195	-	-	-	-	-	-	-	262	260	220	220	120	1,555	965	370	260	8x18	210
MVI 5202	-	-	-	-	-	872	472	235	160	-	82.5	-	-	-	-	-	872	472	235	160	-	82.5
MVI 5203	-	-	-	-	-	1,004	554	265	180	-	105.5	-	-	-	-	-	1,004	554	265	180	-	105.5
MVI 5204	-	-	-	-	-	1,065	615	265	180	-	123	-	-	-	-	-	1,065	615	265	180	-	123
MVI 5205	-	-	-	-	-	1,328	767	325	240	-	156.5	-	-	-	-	-	1,328	767	325	240	-	156.5
MVI 5206	-	-	-	-	-	1,328	767	325	240	-	157.5	-	-	-	-	-	1,328	767	325	240	-	157.5
MVI 5207	-	-	-	-	-	1,451	891	325	240	-	178	-	-	-	-	-	1,451	891	325	240	-	178
MVI 5208	-	-	-	-	-	-	-	-	-	-	-	-	-	-	-	-	1,481	891	370	260	-	202
MVI 5209	-	-	-	-	-	-	-	-	-	-	-	-	-	-	-	-	1,542	952	370	260	-	205

High pressure centrifugal pumps

EDUPUMP.IR



EDUPUMP
WWW.EDUPUMP.IR

اولین و بزرگترین

سایت تخصصی سیستم‌های پمپاژ
با امکان محاسبه آنلاین و انتخاب پمپ

تولید بوستر پمپ آتش نشانی

در کلاس‌های S1 - S2 - S3
مورد تایید سازمان آتش نشانی تهران



اولین و بزرگترین مرجع انتخاب آنلاین سیستم‌های پمپاژ

انتخاب آنلاین انواع بوستر پمپ

انتخاب آنلاین انواع پمپ

ارائه مطالب تخصصی

اولین سایت مرجع

انتخاب آنلاین پمپ

در حوزه‌های :

ایمنی و آتش نشانی
آب و فاضلاب
صنایع غذایی
استخر
صنعت
معدن



تولید بوستر پمپ

آبرسانی دور متغیر

بدون محدودیت برند



آموزش

مشاوره - طراحی - اجراء

تاسیسات مکانیکی (موتورخانه - استخر)

تهویه و تخلیه دود

سیستم‌های پمپاژ

ایمنی معماری

اعلام حریق

اطفاء حریق

تهویه و تخلیه دود

سیستم‌های پمپاژ

ایمنی معماری

اطفاء حریق

اعلام حریق

تهران، سعدی شمالی، خیابان مرادی نور، پلاک ۳۱

تلفن: ۰۲۱-۷۷۶۸۶۹۶۶ فکس: ۰۲۱-۷۷۶۷۸۶۵۹

WWW.EDUPUMP.IR

WWW.EDUPUMP.IR

[INSTAGRAM : EDUPUMP.IR](https://www.instagram.com/EDUPUMP.IR)