

High Pressure Centrifugal Pumps

Wilo-Multivert MVI

WILO



Wilo-Multivert MVI



Water supply/pressure boosting, professional irrigation/ agriculture

- Corrosion-resistant impellers, diffusors and stage housings
- Drinking water approval for all components that come in contact with the fluid (EPDM version)



Wilo-Multivert MVIE



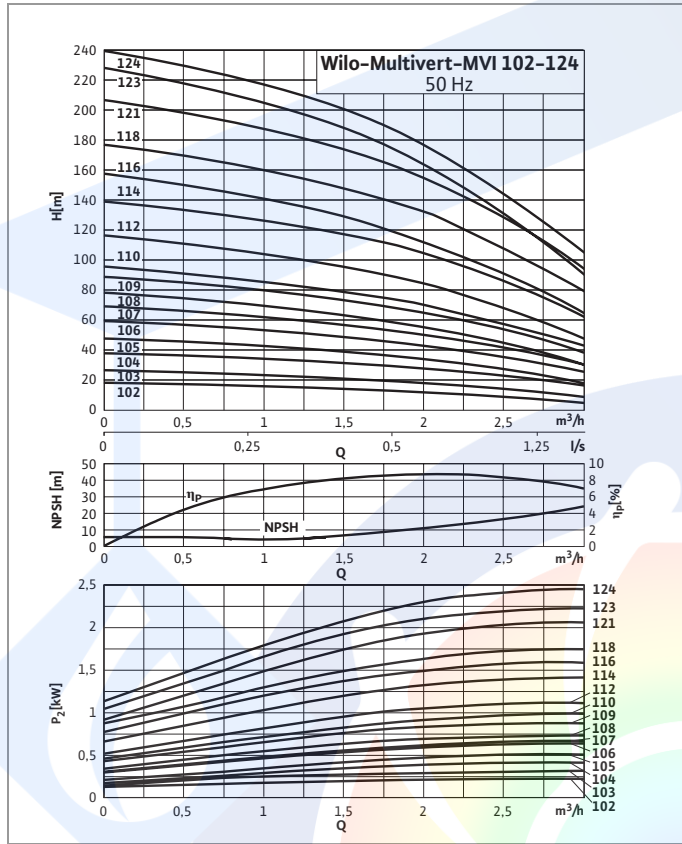
Water supply/pressure boosting, professional irrigation/ agriculture

- Easy commissioning
- Integrated frequency converter with large control range
- Full motor protection

Distribution and boosting

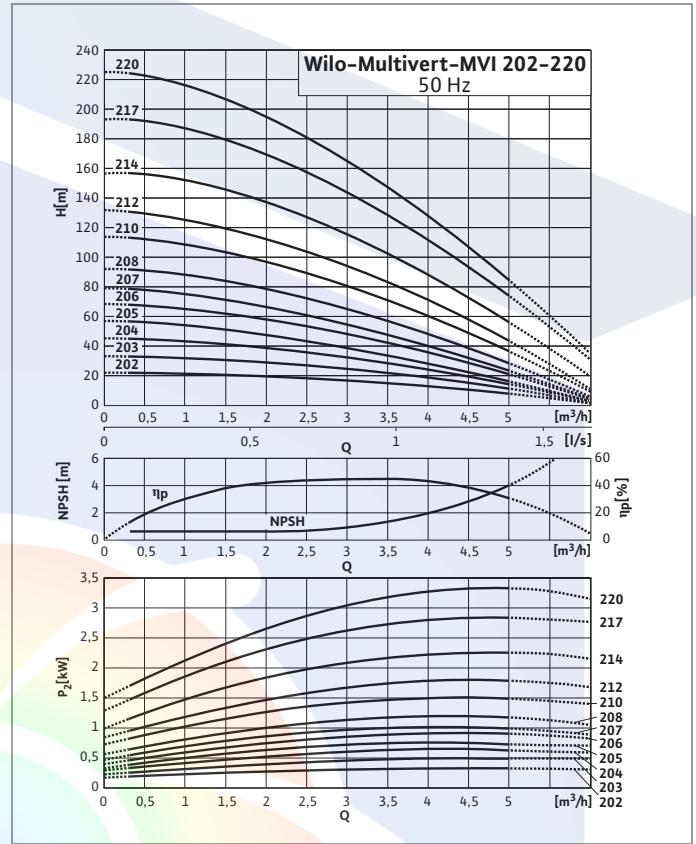
Pump Curves

Wilo-Multivert MVI 102 up to MVI 124



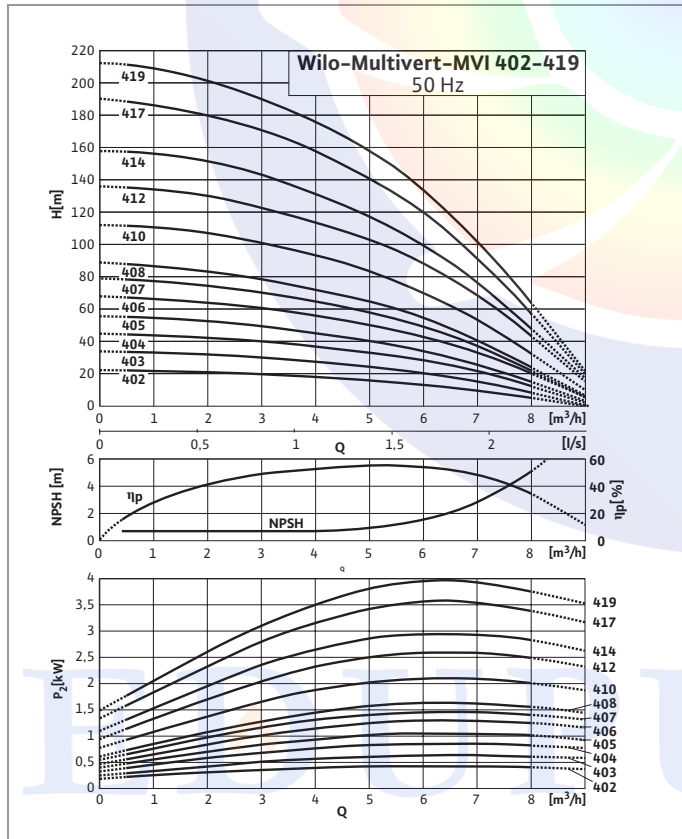
Pump curves in accordance with ISO 9906, Class 2

Wilo-Multivert MVI 202 up to MVI 220



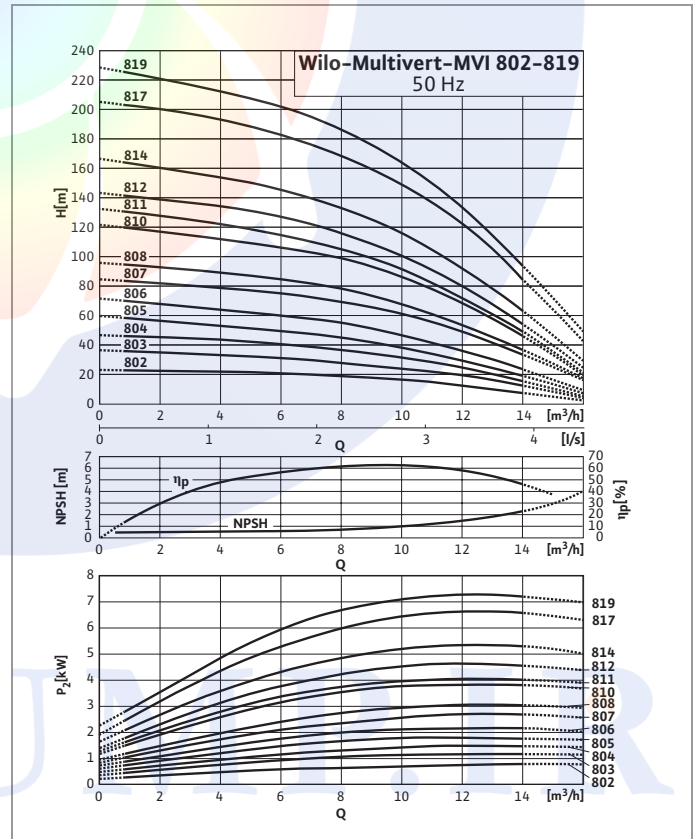
Pump curves in accordance with ISO 9906, Class 2

Wilo-Multivert MVI 402 up to MVI 419



Pump curves in accordance with ISO 9906, Class 2

Wilo-Multivert MVI 802 up to MVI 819



Pump curves in accordance with ISO 9906, Class 2

High Pressure Centrifugal Pumps

Wilo-Multivert MVI



Motor Data

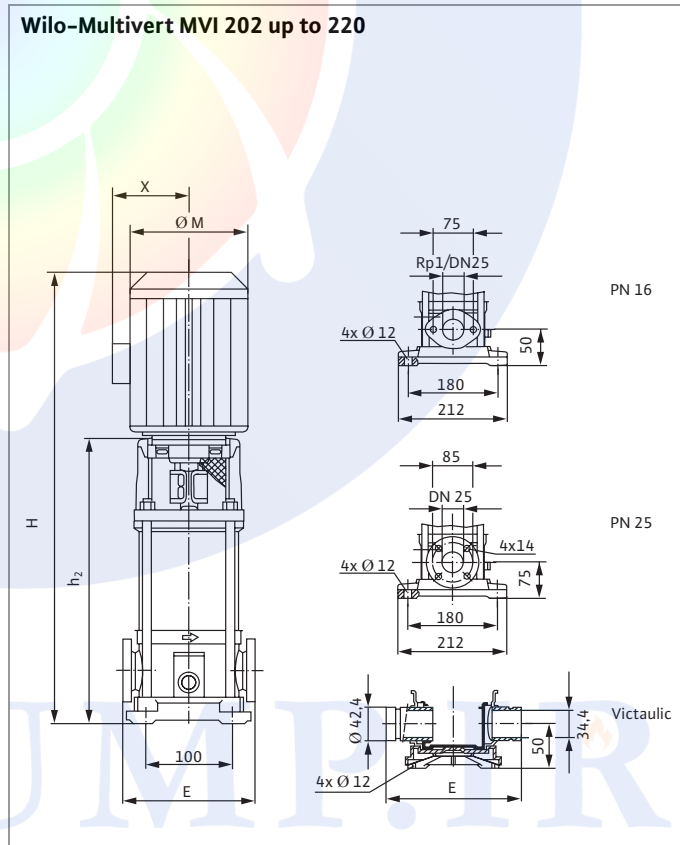
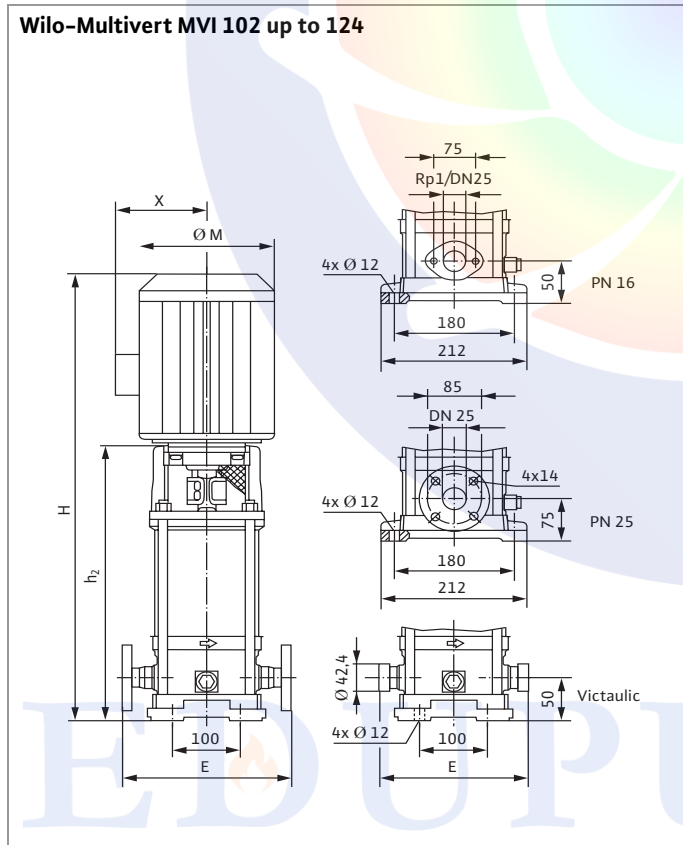
Motor Data

	Nominal power P_2	Nominal current I_N		
		1~230 V, 50 Hz	3~230 V, 50 Hz	3~400 V, 50 Hz
	[kW]	[A]	[A]	[A]
MVI 102	0.37	2.7	1.6	0.93
MVI 103	0.37	2.7	1.6	0.93
MVI 104	0.55	3.6	2.28	1.32
MVI 105	0.55	3.6	2.28	1.32
MVI 106	0.75	4.85	2.94	1.7
MVI 107	0.75	4.85	2.94	1.7
MVI 108	0.75	4.85	2.94	1.7
MVI 109	1.1	6.6	4.15	2.4
MVI 110	1.1	6.6	4.15	2.4
MVI 112	1.1	6.6	4.15	2.4
MVI 114	1.5	9.1	5.5	3.2
MVI 116	1.85	–	6.75	3.9
MVI 118	1.85	–	6.75	3.9
MVI 121	2.2	–	7.8	4.5
MVI 123	2.2	–	7.8	4.5
MVI 124	3.0	–	10.4	6.0
MVI 202	0.37	2.6	1.6	0.95
MVI 203	0.55	3.5	2.3	1.35
MVI 204	0.75	4.9	2.9	1.7
MVI 205	0.75	4.9	2.9	1.7
MVI 206	1.1	6.6	4.2	2.4
MVI 207	1.1	6.6	4.2	2.4
MVI 208	1.5	9.1	5.5	3.2
MVI 210	1.5	9.1	5.5	3.2
MVI 212	1.85	–	7.0	4.0
MVI 214	2.2	–	7.6	4.4
MVI 217	3.0	–	10.9	6.3
MVI 220	3.7	–	13.5	7.8
MVI 402	0.55	3.5	2.3	1.35
MVI 403	0.75	4.9	2.9	1.7
MVI 404	1.1	6.6	4.2	2.4
MVI 405	1.1	6.6	4.2	2.4
MVI 406	1.5	9.1	5.5	3.2
MVI 407	1.5	9.1	5.5	3.2
MVI 408	1.85	–	7.0	4.0
MVI 410	2.2	–	7.6	4.4
MVI 412	3.0	–	10.9	6.3
MVI 414	3.0	–	10.9	6.3
MVI 417	3.7	–	13.5	7.8
MVI 419	4.0	–	14.5	8.4
MVI 802	0.75	4.8	2.9	1.7
MVI 803	1.1	6.6	4.2	2.4
MVI 804	1.5	9.1	5.5	3.2
MVI 805	1.85	–	7.0	4.0
MVI 806	2.2	–	7.6	4.4

High pressure centrifugal pumps

	Nominal power P_2	Nominal current I_N		
		1~230 V, 50 Hz		3~400 V, 50 Hz
	[kW]		[A]	
MVI 807	3.0	-	10.9	6.3
MVI 808	3.0	-	10.9	6.3
MVI 810	3.7	-	13.5	7.8
MVI 811	4.0	-	14.5	8.4
MVI 812	5.5	-	-	10.5
MVI 814	5.5	-	-	10.5
MVI 817	7.5	-	-	14.3
MVI 819	7.5	-	-	14.3
MVI 1602-6	1.5	-	5.5	3.2
MVI 1603-6	2.2	-	7.6	4.4
MVI 1604-6	3.0	-	10.9	6.3
MVI 1605-6	3.7	-	13.5	7.8
MVI 1606-6	4.0	-	14.5	8.4
MVI 1607-6	5.5	-	-	10.8
MVI 1608-6	5.5	-	-	10.8
MVI 1609-6	7.5	-	-	14.3
MVI 1610-6	7.5	-	-	14.3
MVI 1611-6	7.5	-	-	14.3

Dimension drawings



High Pressure Centrifugal Pumps

Wilo-Multivert MVI



Dimensions, Weights

	Version PN 25 Victaulic							Weight
	E	H		Ø M		X		
		3~400 V		1~230 V	3~400 V	1~230 V	3~400 V	
				[mm]				
MVI 102	210	528	305	140	140	107	118	19.9
MVI 103	210	528	305	140	140	107	118	20.1
MVI 104	210	528	305	140	140	107	118	20.9
MVI 105	210	568	345	140	140	107	118	22.1
MVI 106	210	598	355	162	170	121	127	25.0
MVI 107	210	618	375	162	170	121	127	25.7
MVI 108	210	658	415	162	170	121	127	26.9
MVI 109	210	658	415	162	170	121	127	28.3
MVI 110	210	678	435	162	170	121	127	29.0
MVI 112	210	718	475	162	170	121	127	30.3
MVI 114	210	791	525	182	193	131	151	36.7
MVI 116	210	831	565	-	193	-	151	38.9
MVI 118	210	871	605	-	193	-	151	40.3
MVI 121	210	931	665	-	193	-	151	44.4
MVI 123	210	991	725	-	193	-	151	46.3
MVI 124	210	1,030	735	-	217	-	160	51.1

	Version PN 16 Oval flange							Version PN 25 Round flange								
	E ¹⁾	H		h ₂	Ø M	X	Weight ²⁾		E	H		h ₂	Ø M	X	Weight ³⁾	
		1~230 V	3~400 V				1~230 V	3~400 V		1~230 V	3~400 V				1~230 V	3~400 V
							[kg]								[kg]	
MVI 202	204	481.5	481.5	296.5	150	123	18.5	18	250	507	507	321.5	150	123	19.8	19.3
MVI 203	204	519	519	296.5	150	123	19.3	18.8	250	544	544	321.5	150	123	20.6	20.1
MVI 204	204	546	574	330.5	170	143	22.6	22.1	250	571	599	355.5	170	143	28.6	28.1
MVI 205	204	570	598	354.5	170	143	23.1	22.6	250	594	623	379.5	170	143	28.6	28.1
MVI 206	204	594	622	378.5	170	143	25.5	25	250	618	647	403.5	170	143	31.1	30.6
MVI 207	204	628	656	402.5	170	143	26	25.5	250	653	681	427.5	170	143	31.1	30.6
MVI 208	204	682	703	436.5	190	148	31	30.5	250	707	728	461.5	190	148	38.4	37.9
MVI 210	204	730	751	484.5	190	148	32.3	31.8	250	755	776	509.5	190	148	39.6	39.1
MVI 212	204	-	799	532.5	190	148	-	33	250	-	824	557.5	190	148	-	40.6
MVI 214	-	-	-	-	-	-	-	-	250	-	872	605.5	190	148	-	42.8
MVI 217	-	-	-	-	-	-	-	-	250	-	983	687.5	213	158	-	46.2
MVI 220	-	-	-	-	-	-	-	-	250	-	1055	759.5	213	158	-	48
MVI 402	204	519	481.5	296.5	150	123	19.3	18.8	250	544	507	321.5	150	123	20.6	20.1
MVI 403	204	522	550	306.5	170	143	22.5	22	250	547	575	331.5	170	143	23.8	23.3
MVI 404	204	546	574	330.5	170	143	24	23.5	250	571	599	355.5	170	143	25.3	24.8
MVI 405	204	570	598	354.5	170	143	24.9	24.4	250	595	623	379.5	170	143	26.2	25.7
MVI 406	204	634	655	388.5	190	148	29.5	29	250	659	680	413.5	190	148	30.8	30.3
MVI 407	204	658	679	412.5	190	148	30.2	29.7	250	683	704	437.5	190	148	31.5	31
MVI 408	204	-	703	436.5	190	148	-	30.5	250	-	728	461.5	190	148	-	31.8
MVI 410	204	-	751	484.5	190	148	-	34	250	-	776	509.5	190	148	-	35.3
MVI 412	204	-	838	542.5	213	158	-	41.2	250	-	863	567.5	213	158	-	42.5
MVI 414	-	-	-	-	-	-	-	-	250	-	911	615.5	213	158	-	44.2
MVI 417	-	-	-	-	-	-	-	-	250	-	983	687.5	213	158	-	46.6
MVI 419	-	-	-	-	-	-	-	-	250	-	1,055	759.5	240	170	-	47

High pressure centrifugal pumps

Dimensions, Weights

	Version PN 16 Oval flange								Version PN 25 Round flange							
	E ¹⁾	H		h ₂	Ø M	X	Weight ²⁾		E	H		h ₂	Ø M	X	Weight ³⁾	
		1~230 V	3~400 V				1~230 V	3~400 V		1~230 V	3~400 V				1~230 V	3~400 V
		[mm]					[kg]			[mm]					[kg]	
MVI 802	250	574	574	334	170	143	24.1	23.6	280	549	577	334	170	143	25.1	24.6
MVI 803	250	604	604	364	170	143	26	25.5	280	579	607	364	170	143	27	26.5
MVI 804	250	654	684	404	190	148	31	30.5	280	649	670	404	190	148	32	31.5
MVI 805	250	-	714	434	190	148	-	31.3	280	-	700	434	190	148	-	32.3
MVI 806	250	-	744	464	190	148	-	34.5	280	-	730	464	190	148	-	35.5
MVI 807	250	-	824	504	213	158	-	41.1	280	-	799	504	213	158	-	42.1
MVI 808	250	-	854	534	213	158	-	42	280	-	829	534	213	158	-	43
MVI 810	250	-	919	593	213	158	-	43.8	280	-	889	594	213	158	-	44.8
MVI 811	250	-	1,054	654	240	170	-	45	280	-	949	654	240	170	-	46
MVI 812	250	-	1,054	654	240	170	-	54.5	280	-	979	654	240	170	-	55.5
MVI 814	-	-	-	-	-	-	-	-	280	-	1,039	714	240	170	-	67.8
MVI 817	-	-	-	-	-	-	-	-	280	-	1,219	823	280	194	-	74.5
MVI 819	-	-	-	-	-	-	-	-	280	-	1,279	883	280	194	-	77.4
MVI 1602-6	250	-	636	368.5	190	151	-	31	300	-	636	368.5	190	140	-	31
MVI 1603-6	250	-	712	443.5	190	151	-	35	300	-	712	443.5	190	140	-	35
MVI 1604-6	250	-	751	453.5	210	160	-	41.1	300	-	751	453.5	210	150	-	41.1
MVI 1605-6	250	-	827	528.5	210	160	-	51.3	300	-	827	528.5	210	150	-	51.3
MVI 1606-6	250	-	827	528.5	240	160	-	51.7	300	-	827	528.5	240	160	-	51.7
MVI 1607-6	250	-	933	603.5	240	168	-	53.4	300	-	933	603.5	240	160	-	53.4
MVI 1608-6	250	-	933	603.5	240	168	-	53.9	300	-	933	603.5	240	160	-	53.9
MVI 1609-6	250	-	1,099	698	280	180	-	76	300	-	1,099	698	280	180	-	75.1
MVI 1610-6	250	-	1,099	698	280	180	-	76.4	300	-	1,099	698	280	180	-	75.5
MVI 1611-6	250	-	1,175	773	280	180	-	76.8	300	-	1,175	773	280	180	-	77.6

¹⁾ dimensions incl. mating flanges (2 items at 25 mm)

²⁾ incl. mating flanges, without packing

³⁾ without packing

	Version Victaulic 3~400 V					
	E	H	h ₂	Ø M	X	Weight
			[mm]			[kg]
MVI 202	210	516.5	296.5	150	123	19
MVI 203	210	516.5	296.5	150	123	20
MVI 204	210	570.5	330.5	170	143	28
MVI 205	210	594.5	354.5	170	143	28
MVI 206	210	618.5	378.5	170	143	30
MVI 207	210	642.5	402.5	170	143	30
MVI 208	210	716.5	436.5	190	148	37.5
MVI 210	210	764.5	484.5	190	148	39
MVI 212	210	812.5	532.5	190	148	40.5
MVI 214	210	860.5	580.5	190	148	42.5
MVI 217	210	963	662.5	213	158	46
MVI 220	210	1,055	734.5	213	158	48
MVI 402	210	535.5	296.5	150	123	20
MVI 403	210	546.5	306.5	170	143	23
MVI 404	210	570.5	330.5	170	143	24.5
MVI 405	210	594.5	354.5	170	143	25.5



EDUPUMP
WWW.EDUPUMP.IR

اولین و بزرگترین

سایت تخصصی سیستم‌های پمپاژ
با امکان محاسبه آنلاین و انتخاب پمپ

تولید بوستر پمپ آتش نشانی

در کلاس‌های S3 - S2 - S1
مورد تایید سازمان آتش نشانی تهران



اولین و بزرگترین مرجع انتخاب آنلاین سیستم‌های پمپاژ

انتخاب آنلاین انواع بوستر پمپ

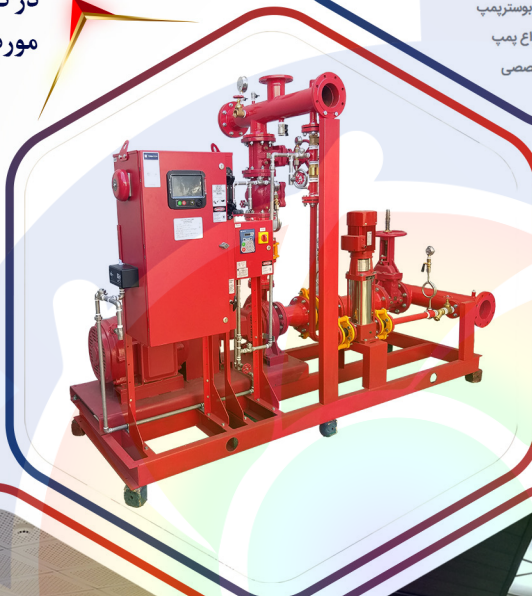
انتخاب آنلاین انواع پمپ

ارائه مطالب تخصصی

اولین سایت مرجع انتخاب آنلاین پمپ

در حوزه‌های :

ایمنی و آتش نشانی
آب و فاضلاب
صنایع غذایی
استخر
صنعت
معدن



تولید بوستر پمپ آبرسانی دور متغیر بدون محدودیت برند



آموزش

تهویه و تخلیه دود
سیستم‌های پمپاژ
ایمنی معماری
اطفاء حریق
اعلام حریق

مشاوره - طراحی - اجراء

تاسیسات مکانیکی (موتورخانه - استخر)
تهویه و تخلیه دود
سیستم‌های پمپاژ
ایمنی معماری
اعلام حریق
اطفاء حریق

تهران، سعدی شمالی، خیابان مرادی نور، پلاک ۳۱

تلفن: ۰۲۱-۷۷۶۸۶۹۶۶ فکس: ۰۲۱-۷۷۶۷۸۶۵۹

WWW.EDUPUMP.IR

WWW.EDUPUMP.IR

[INSTAGRAM : EDUPUMP.IR](https://www.instagram.com/EDUPUMP.IR)