

پیشگامان صنعت و ایمنی پرگاس

PISHGAMAN SANAAT & IMENI PERGAS



طراح، مشاور و مجری سیستم‌های ایمنی و تاسیساتی

دارای صلاحیت سازمان آتش‌نشانی تهران

اخذ تاییدیه آتش‌نشانی

برای اطلاعات بیشتر اسکن کنید



تهران . خیابان سعدی شمالی . خیابان

شهید هرادى نور . پلاک ۳۱ . واحد ۱



WWW.PERGAS-CO.IR 

INFO@PERGAS-CO.IR 

۷۷۶۸۶۹۶۶ 

۷۷۶۷۸۶۵۹ 

MD-MMD

Centrifugal Pumps in cast iron

الکتروپمپ های سانتریفوژ چدنی

مناسب برای افزایش فشار، سیستمهای گرمایشی، تهویه مطبوع، سیستمهای شستشو و بسیاری از مصارف صنعتی دیگر

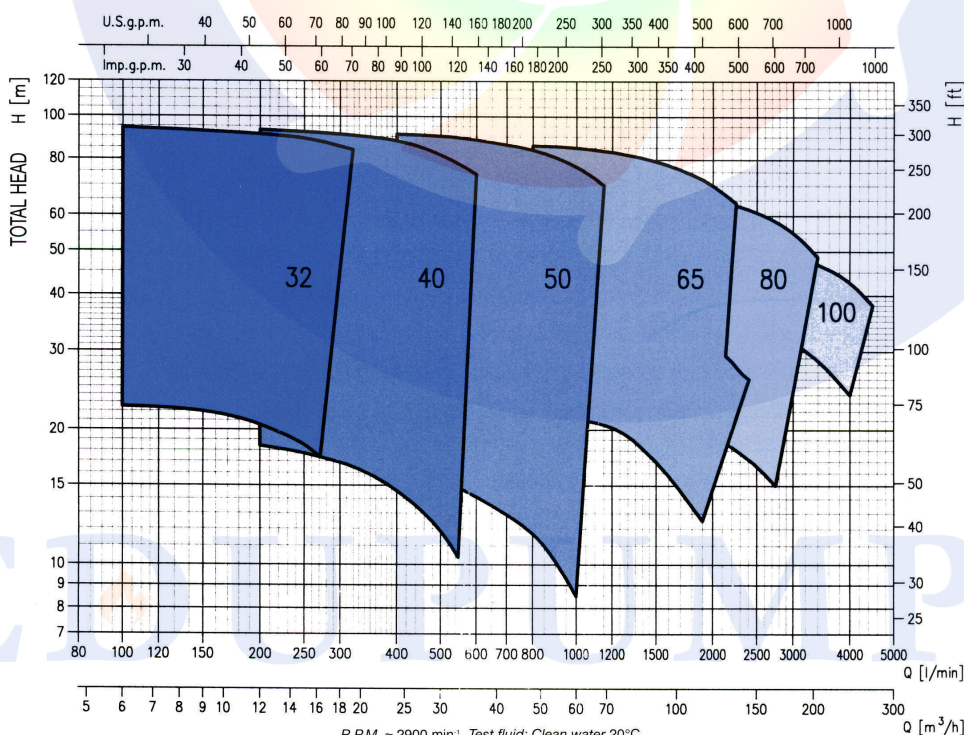
MD 32 - 200 / 7.5 M

نوع مدل
سایز دهانه خروجی
کد قطر پروانه
توان موتور (kW)
قطر برای تکفاز

پمپ		
آب تمیز	نوع مایع	مشخصات سیال
MD 90 MMD -10 ~ +130	حداکثر دما (°C)	
	10	حداکثر فشار (Bar)
سانتریفوژ بسته	پروانه	ساختار
مکانیکال سیل	نوع آببندی	
بلبرینگ دورو بسته	یاتاقان	اتصالات لوله
50-65-80-100-125-150-200-250	مکش (mm)	
32-40-50-65-80-100-125-150-200	رانش (mm)	جنس
چدن	پوسته	
چدن / برنز	پروانه	مکانیکال سیل
MMD Sic/Sic/EPDM MD Carbon/Ceramic/NBR		
استیل 304	شفت	شفت
چدن	واسطه	

موتور	
MD 2900 MMD 1500-2900	دور موتور (rpm)
F	کلاس عایق بندی
MD IP55 MMD IP54	درجه محافظت
توکار	خازن
50	فرکانس (Hz)
آلومینیوم	جنس پوسته
برای موتورهای تکفاز در نظر گرفته شده است.	
برای موتورهای سه فاز توسط مصرف کننده تامین می گردد.	
آلومینیوم / استیل	پایه نگهدارنده

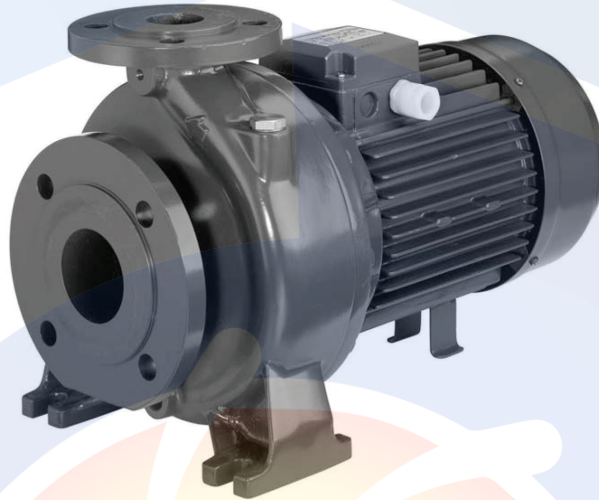
PERFORMANCE CHART MD/MMD SERIES 2 POLES



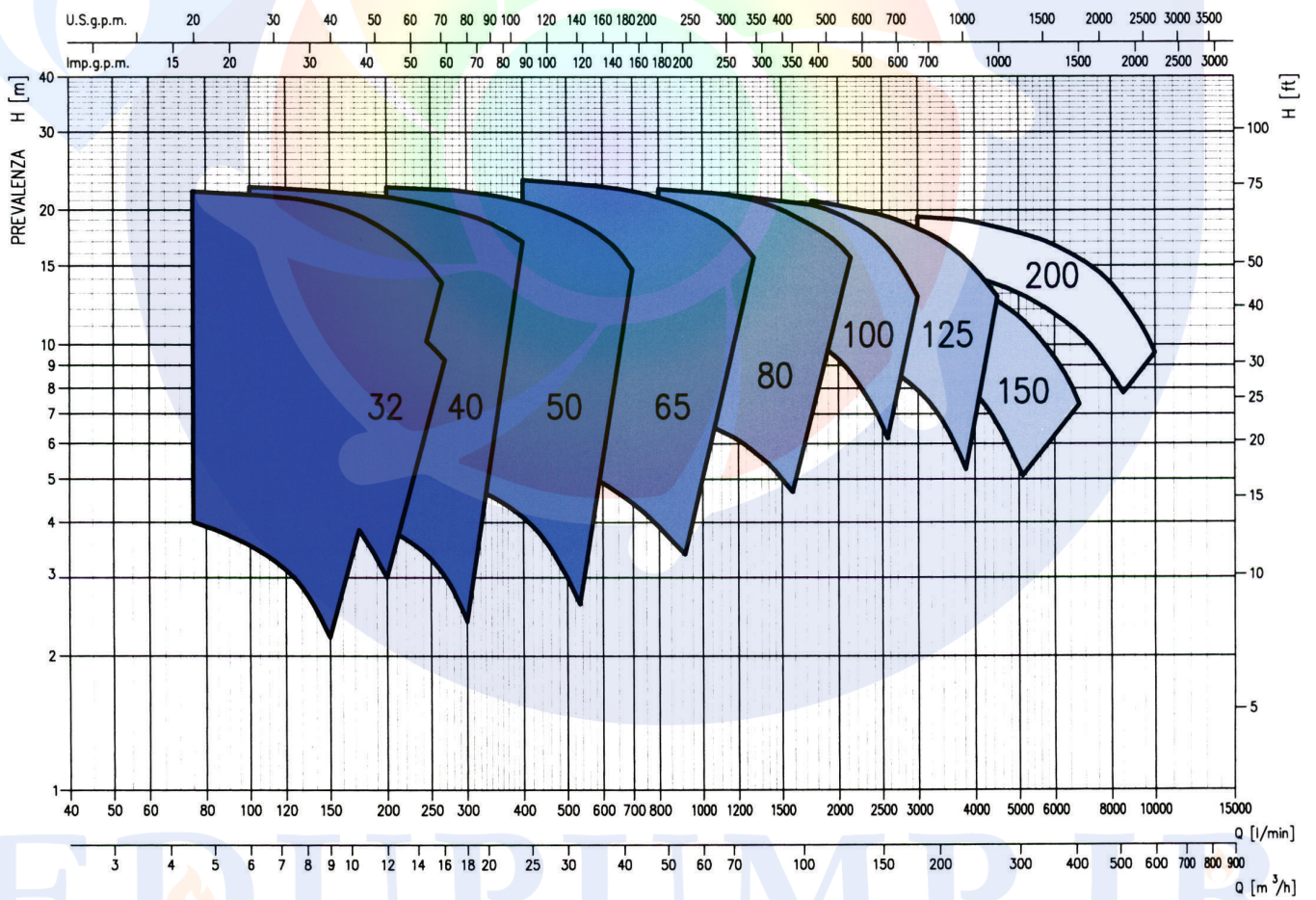
MD-MMD

Centrifugal Pumps in cast iron

1450 RPM



PERFORMANCE CHART MMD4 SERIES 4 POLES



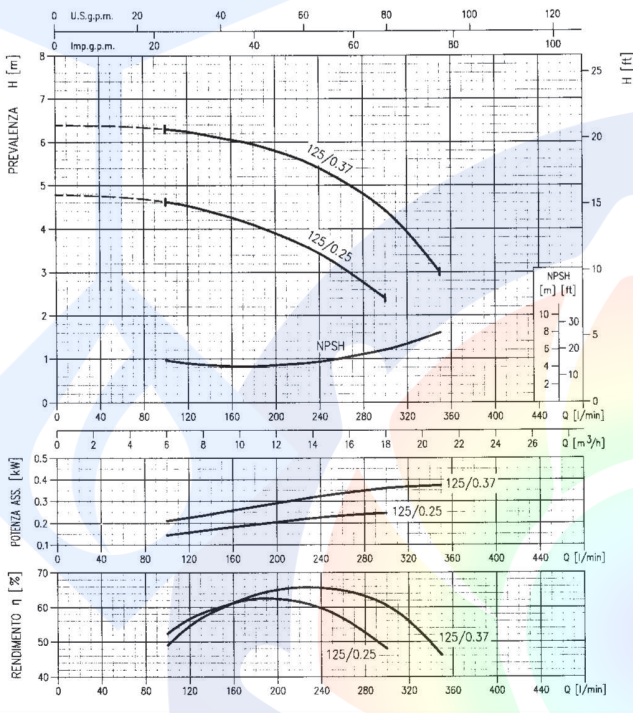
R.P.M. ≈ 1450 min⁻¹
 test fluid: Clean water 20°C
 Applicable standard: UNI EN ISO 9906 Annex A

1450 RPM

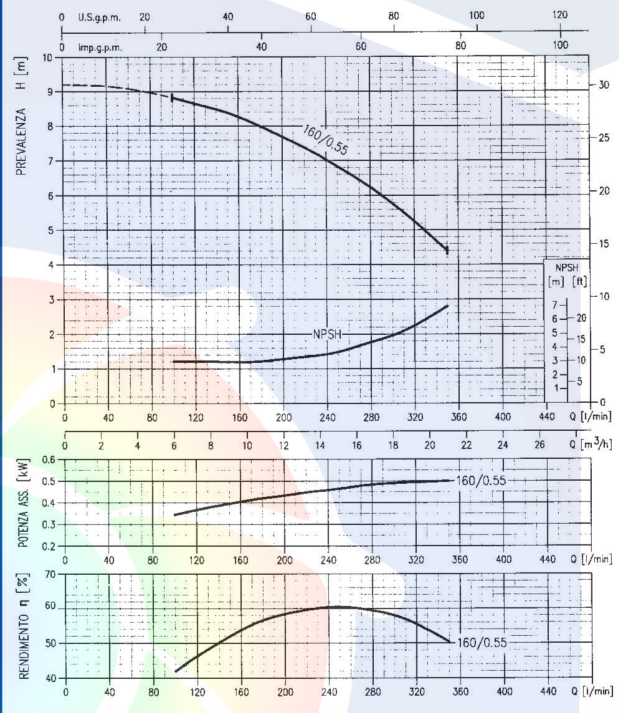
PERFORMANCE CURVES

MMD4 / 4 POLES

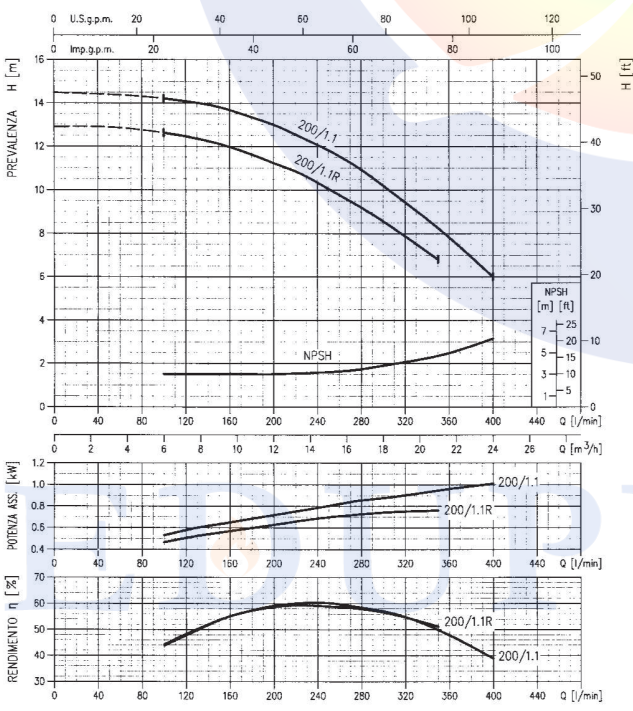
MMD4 40-125



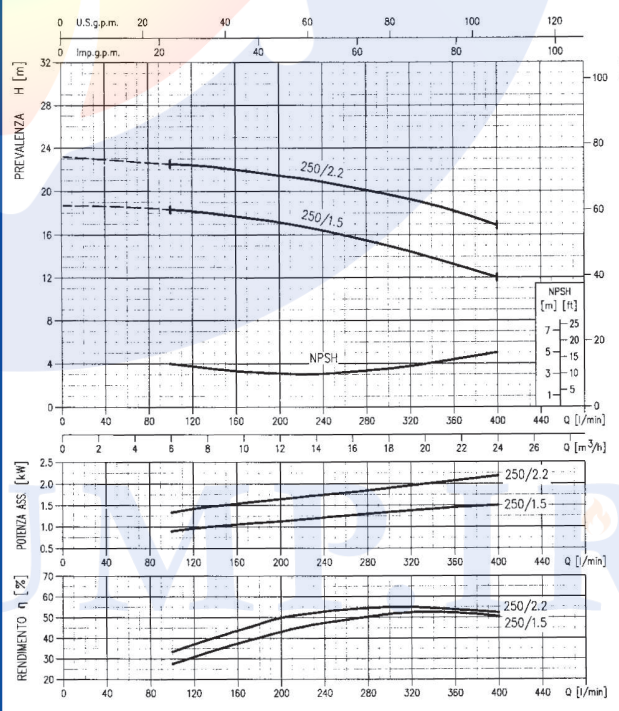
MMD4 40-160



MMD4 40-200



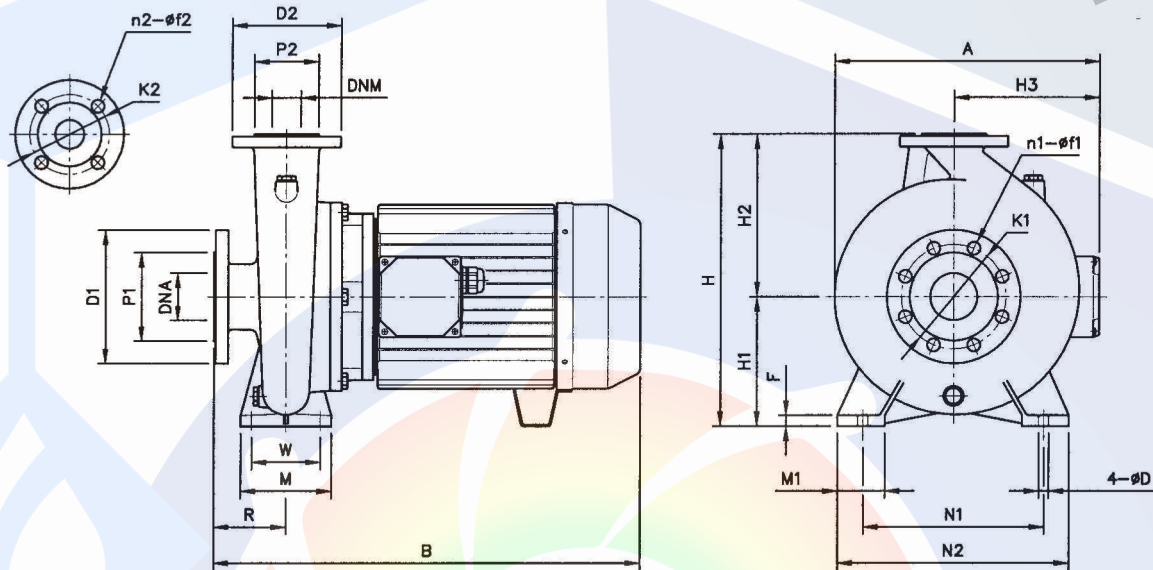
MMD4 40-250



MD-MMD

Centrifugal Pumps in cast iron

1450 RPM



MMD 4 POLES

DIMENSIONAL TABLE

جدول ابعادی

Pump type																												Weight [kg]
	DNA	n1	f1	P1	K1	D1	DNM	n2	f2	P2	K2	D1	H	H1	H2	H3	R	W	N1	M	N2	M1	F	A	B	D		
MMD4 32-125/0.25R	50	4	18	102	125	165	32	4	18	78	100	140	252	112	140	107	80	70	140	100	190	50	12	205	405	14	19.5	
MMD4 32-125/0.25	50	4	18	102	125	165	32	4	18	78	100	140	252	112	140	107	80	70	140	100	190	50	12	205	405	14	19.5	
MMD4 32-160/0.37	50	4	18	102	125	165	32	4	18	78	100	140	292	132	160	107	80	70	190	100	240	50	12	240	405	14	23	
MMD4 32-200/0.75	50	4	18	102	125	165	32	4	18	78	100	140	340	160	180	118	80	70	190	100	240	50	12	255	425	14	30	
MMD4 32-200/0.92	50	4	18	102	125	165	32	4	18	78	100	140	340	160	180	118	80	70	190	100	240	50	12	255	425	14	31	
MMD4 32-250/1.1	50	4	18	102	125	165	32	4	18	78	100	140	405	180	225	149	100	95	250	125	320	65	12	320	485	14	47	
MMD4 32-250/1.5	50	4	18	102	125	165	32	4	18	78	100	140	405	180	225	149	100	95	250	125	320	65	12	320	485	14	49	
MMD4 40-125/0.25	65	4	18	122	145	185	40	4	18	88	110	150	252	112	140	107	80	70	160	100	210	50	12	230	405	14	20.5	
MMD4 40-125/0.37	65	4	18	122	145	185	40	4	18	88	110	150	252	112	140	107	80	70	160	100	210	50	12	230	405	14	21.5	
MMD4 40-160/0.55	65	4	18	122	145	185	40	4	18	88	110	150	292	132	160	107	80	70	190	100	240	50	12	230	405	14	25	
MMD4 40-200/1.1	65	4	18	122	145	185	40	4	18	88	110	150	340	160	180	149	100	70	212	100	265	50	12	285	485	14	36	
MMD4 40-200/1.5	65	4	18	122	145	185	40	4	18	88	110	150	340	160	180	149	100	70	212	100	265	50	12	242	485	14	36	
MMD4 40-250/1.5	65	4	18	122	145	185	40	4	18	88	110	150	405	180	225	149	100	95	250	125	320	65	12	325	485	14	47.5	
MMD4 40-250/2.2	65	4	18	122	145	185	40	4	18	88	110	150	405	180	225	159	100	95	250	125	320	65	12	352	525	14	54	
MMD4 50-125/0.37	65	4	18	122	145	185	50	4	18	102	125	165	292	132	160	107	100	70	190	100	240	50	12	246	425	14	25	
MMD4 50-125/0.55	65	4	18	122	145	185	50	4	18	102	125	165	292	132	160	107	100	70	190	100	240	50	12	246	425	14	26	
MMD4 50-160/0.75	65	4	18	122	145	185	50	4	18	102	125	165	340	160	180	118	100	70	212	100	265	50	12	269	445	14	32	
MMD4 50-160/0.92	65	4	18	122	145	185	50	4	18	102	125	165	340	160	180	118	100	70	212	100	265	50	12	269	445	14	33	
MMD4 50-200/1.1	65	4	18	122	145	185	50	4	18	102	125	165	360	160	180	159	100	70	212	100	265	50	12	285	485	14	38	
MMD4 50-200/1.5	65	4	18	122	145	185	50	4	18	102	125	165	360	160	180	149	100	70	212	100	265	50	12	285	485	14	40	
MMD4 50-250/2.2	65	4	18	122	145	185	50	4	18	102	125	165	405	180	225	159	100	95	250	125	320	65	14	333	525	14	57	
MMD4 50-250/3.0	65	4	18	122	145	185	50	4	18	102	125	165	405	180	225	159	100	95	250	125	320	65	14	333	525	14	63	
MMD4 65-125/0.75	80	4	18	138	160	200	65	4	18	122	145	185	340	160	180	118	100	95	212	125	280	65	12	286	445	14	32	
MMD4 65-160/1.1	80	4	18	138	160	200	65	4	18	122	145	185	360	160	200	149	100	95	212	125	280	65	12	288	485	14	37.5	
MMD4 65-160/1.5	80	4	18	138	160	200	65	4	18	122	145	185	360	160	200	149	100	95	212	125	280	65	12	288	485	14	40	
MMD4 65-200/2.2	80	4	18	138	160	200	65	4	18	122	145	185	405	180	225	159	100	95	250	125	320	65	14	328	525	14	51	
MMD4 65-200/3.0	80	4	18	138	160	200	65	4	18	122	145	185	405	180	225	159	100	95	250	125	320	65	14	328	525	14	57	
MMD4 65-250/4.0	80	4	18	138	160	200	65	4	18	122	145	185	450	200	250	159	100	120	280	160	360	80	14	365	535	14	80	
MMD4 65-250/5.5	80	4	18	138	160	200	65	4	18	122	145	185	450	200	250	184	100	120	280	160	360	80	14	365	640	14	90	

شرکت پیشگامان صنعت و ایمنی پرفگاس



گروه تخصصی اطفاء حریق

 Edufire.ir

 [Edufire.ir](https://www.instagram.com/Edufire.ir)



گروه تخصصی سیستم‌های پمپاژ

 Edupump.ir

 [Edupump.ir](https://www.instagram.com/Edupump.ir)



گروه تخصصی اعلان حریق

 Edualarm.ir

 [Edualarm.ir](https://www.instagram.com/Edualarm.ir)



گروه تخصصی تاسیسات مکانیکی

 Eduhvac.ir

 [Eduhvac.ir](https://www.instagram.com/Eduhvac.ir)

