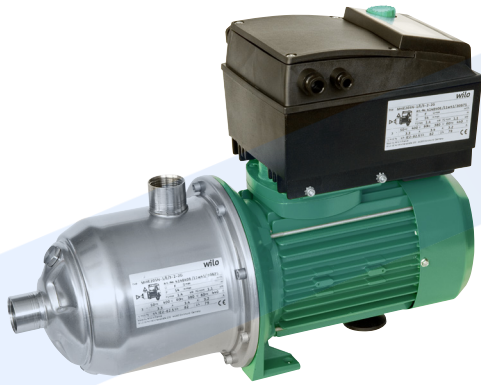


# High-Pressure Multistage Centrifugal Pumps

## Single-head pumps



**Wilco-Economy MHIE**



Water supply/pressure boosting

- Easy operation and compact design
- All parts in contact with fluid are made of stainless steel
- IEC three-phase motor (level IE2) with integrated frequency converter (frequency converter for 3-motors have optional interfaces for bus communication using plug-in IF-Modules)
- Full motor protection
- Drinking water approval (ACS, KTW, WRAS) for all components in contact with the fluid (EPDM version)

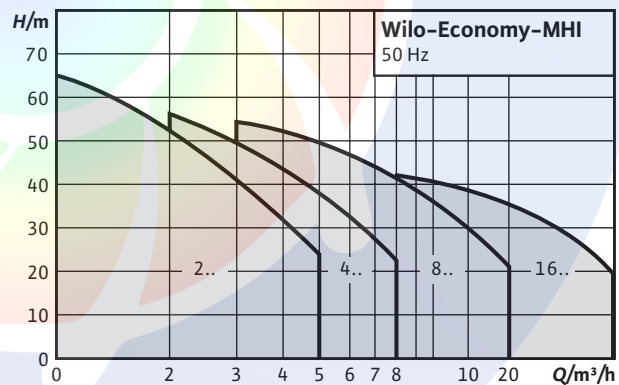
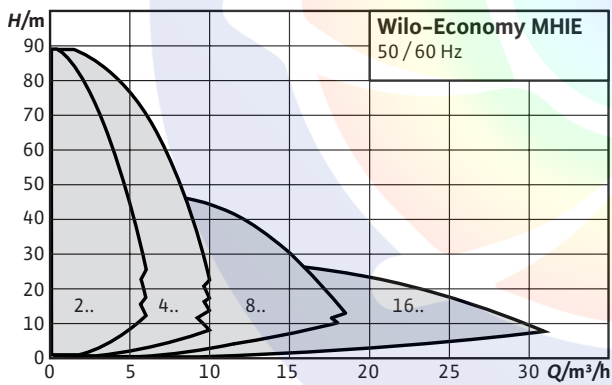


**Wilco-Economy MHI**



Water supply/pressure boosting

- IE3 IEC three-phase AC motor ( $\geq 0.75$  kW)
- All parts that come in contact with the fluid are made of stainless steel 1.4301 (AISI 304) or 1.4404 (AISI 316L)
- Space-saving, compact design
- Drinking water approval (ACS, KTW, WRAS) for all components in contact with the fluid (EPDM version)

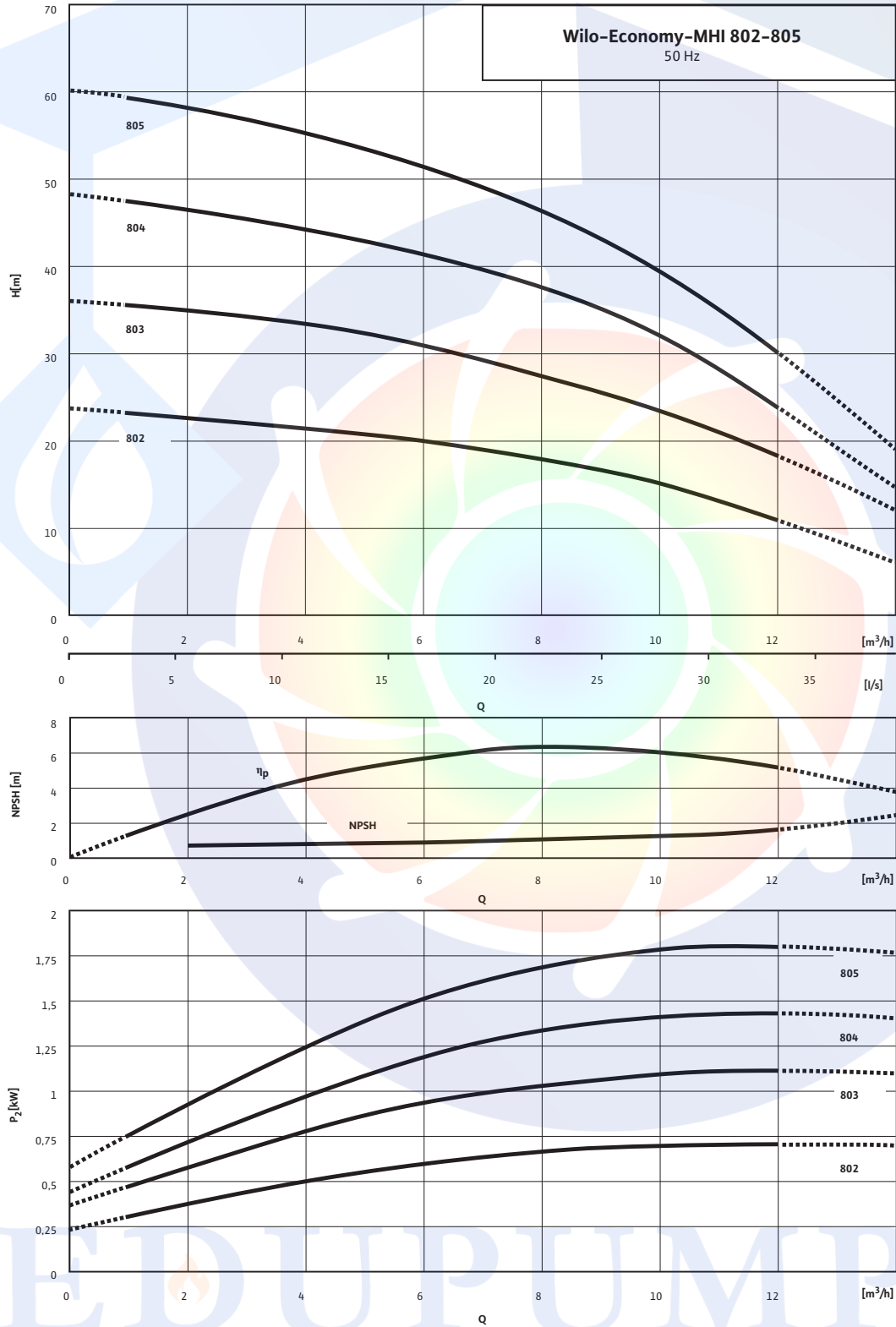


# High-Pressure Multistage Centrifugal Pumps

## Single-head pumps

### Pump curves Wilo-Economy MHI

#### Wilo-Economy MHI 802 to MHI 805



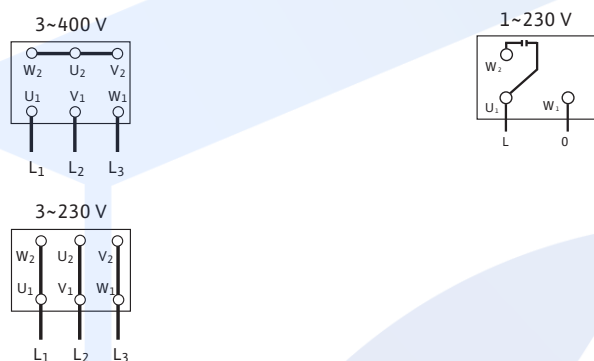
Pump curves in accordance with ISO 9906, class 2

# High-Pressure Multistage Centrifugal Pumps

## Single-head pumps

### Terminal diagram, motor data Wilo-Economy MHI

#### Terminal diagram



| Motor data      |                     |                       |         |         |
|-----------------|---------------------|-----------------------|---------|---------|
| Wilo-Economy... | Nominal power $P_2$ | Nominal current $I_N$ |         |         |
|                 |                     | 1~230 V               | 3~230 V | 3~400 V |
|                 | [kW]                |                       | [A]     |         |
| MHI 202         | 0.55                | 4.0                   | 3.0     | 1.7     |
| MHI 203         | 0.55                | 4.0                   | 3.0     | 1.7     |
| MHI 204         | 0.55                | 4.0                   | 3.0     | 1.7     |
| MHI 205         | 0.75                | 5.1                   | 3.6     | 2.1     |
| MHI 206         | 1.1                 | 7.2                   | 5.3     | 3.1     |
| MHI 402         | 0.55                | 4.0                   | 3.0     | 1.7     |
| MHI 403         | 0.55                | 4.0                   | 3.0     | 1.7     |
| MHI 404         | 0.75                | 5.1                   | 3.6     | 2.1     |
| MHI 405         | 1.1                 | 7.2                   | 5.3     | 3.1     |
| MHI 406         | 1.5                 | 9.2                   | 6.6     | 3.8     |
| MHI 802         | 0.75                | 5.1                   | 3.4     | 2.0     |
| MHI 803         | 1.1                 | 6.8                   | 4.9     | 2.8     |
| MHI 804         | 1.5                 | 9.8                   | 6.1     | 3.5     |
| MHI 805         | 1.85                | –                     | 8.55    | 4.95    |
| MHI 1602        | 1.5                 | –                     | 6.6     | 3.8     |
| MHI 1603        | 1.85                | –                     | 8.55    | 4.95    |
| MHI 1604        | 2.5                 | –                     | 10.1    | 5.85    |

EDUPUMP.IR

# High-Pressure Multistage Centrifugal Pumps

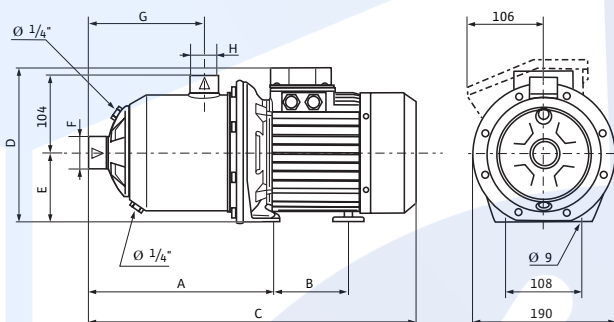
Single-head pumps



## Dimensions, weights Wilo-Economy MHI

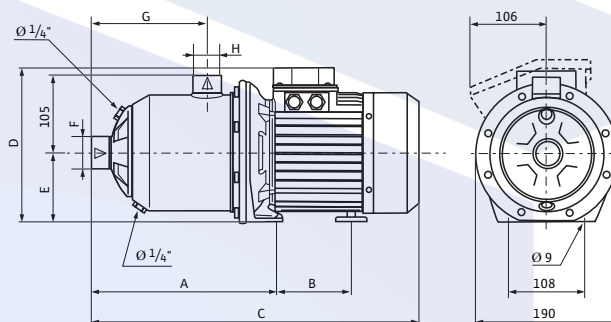
### Dimension drawings

Economy MHI 202 to MHI 805



Terminal box AC version (illustrated in dashed lines)

Economy MHI 1602 to MHI 1604



Terminal box AC version (illustrated in dashed lines)

### Dimensions, weights

| Wilo-Economy... | Dimensions |             |             |             |             |             |             |             |             |          |     |          | Weight      |             |
|-----------------|------------|-------------|-------------|-------------|-------------|-------------|-------------|-------------|-------------|----------|-----|----------|-------------|-------------|
|                 | A          | B           |             | C           |             | D           |             | E           |             | F        | G   | Hs       |             |             |
|                 |            | 1~<br>230 V | 3~<br>400 V | 1~<br>230 V | 3~<br>400 V | 1~<br>230 V | 3~<br>400 V | 1~<br>230 V | 3~<br>400 V |          |     |          | 1~<br>230 V | 3~<br>400 V |
|                 |            | [mm]        |             |             |             |             |             |             |             |          |     |          | [mm]        | [kg]        |
| MHI 202         | 205        | 95          | 95          | 375         | 375         | 216         | 192         | 90          | 90          | Rp 1     | 110 | Rp 1     | 9.8         | 8.9         |
| MHI 203         | 205        | 95          | 95          | 375         | 375         | 216         | 192         | 90          | 90          | Rp 1     | 110 | Rp 1     | 9.8         | 8.9         |
| MHI 204         | 253        | 95          | 95          | 423         | 423         | 216         | 192         | 90          | 90          | Rp 1     | 158 | Rp 1     | 10.6        | 9.7         |
| MHI 205         | 253        | 95          | 95          | 423         | 423         | 216         | 192         | 90          | 90          | Rp 1     | 158 | Rp 1     | 12.2        | 11.3        |
| MHI 206         | 277        | 103.5       | 95          | 472         | 447         | 224         | 192         | 90          | 90          | Rp 1     | 182 | Rp 1     | 15.7        | 12.9        |
| MHI 402         | 205        | 95          | 95          | 375         | 375         | 216         | 192         | 90          | 90          | Rp 1 1/4 | 110 | Rp 1     | 9.8         | 8.9         |
| MHI 403         | 205        | 95          | 95          | 375         | 375         | 216         | 192         | 90          | 90          | Rp 1 1/4 | 110 | Rp 1     | 9.8         | 8.9         |
| MHI 404         | 253        | 95          | 95          | 423         | 423         | 216         | 192         | 90          | 90          | Rp 1 1/4 | 158 | Rp 1     | 12.2        | 11.3        |
| MHI 405         | 253        | 103.5       | 95          | 448         | 423         | 224         | 192         | 90          | 90          | Rp 1 1/4 | 158 | Rp 1     | 15.2        | 12.9        |
| MHI 406         | 277        | 103.5       | 103.5       | 472         | 472         | 224         | 206         | 100         | 90          | Rp 1 1/4 | 182 | Rp 1     | 16.7        | 15.2        |
| MHI 802         | 217        | 95          | 95          | 387         | 387         | 216         | 192         | 90          | 90          | Rp 1 1/2 | 122 | Rp 1 1/4 | 11.5        | 10.6        |
| MHI 803         | 217        | 104         | 95          | 412         | 387         | 224         | 192         | 90          | 90          | Rp 1 1/2 | 122 | Rp 1 1/4 | 14.5        | 12.2        |
| MHI 804         | 277        | 104         | 104         | 472         | 472         | 224         | 206         | 90          | 90          | Rp 1 1/2 | 182 | Rp 1 1/4 | 16          | 15.8        |
| MHI 805         | 277        | -           | 104         | -           | 472         | -           | 206         | -           | 90          | Rp 1 1/2 | 182 | Rp 1 1/4 | -           | 17          |
| MHI 1602        | 237        | -           | 103.5       | -           | 432         | -           | 206         | -           | 90          | Rp 2     | 138 | Rp 1 1/2 | -           | 15.5        |
| MHI 1603        | 237        | -           | 103.5       | -           | 432         | -           | 206         | -           | 90          | Rp 2     | 138 | Rp 1 1/2 | -           | 17.7        |
| MHI 1604        | 282        | -           | 136.5       | -           | 515         | -           | 221         | -           | 100         | Rp 2     | 183 | Rp 1 1/2 | -           | 21.1        |



**EDUPUMP**  
WWW.EDUPUMP.IR

## اولین و بزرگترین

سایت تخصصی سیستم‌های پمپاژ  
با امکان محاسبه آنلاین و انتخاب پمپ

## تولید بوستر پمپ آتش نشانی

در کلاس‌های S3 - S2 - S1  
مورد تایید سازمان آتش نشانی تهران



اولین و بزرگترین مرجع انتخاب آنلاین سیستم‌های پمپاژ

انتخاب آنلاین انواع بوستر پمپ

انتخاب آنلاین انواع پمپ

ارائه مطالب تخصصی

## اولین سایت مرجع

## انتخاب آنلاین پمپ

در حوزه‌های:

ایمنی و آتش نشانی  
آب و فاضلاب  
صنایع غذایی  
استخر  
صنعت  
معدن



## تولید بوستر پمپ

## آبرسانی دور متغیر

بدون محدودیت برند



## آموزش

تهویه و تخلیه دود  
سیستم‌های پمپاژ  
ایمنی معماری  
اطفاء حریق  
اعلام حریق

## مشاوره - طراحی - اجراء

تاسیسات مکانیکی (موتورخانه - استخر)  
تهویه و تخلیه دود  
سیستم‌های پمپاژ  
ایمنی معماری  
اعلام حریق  
اطفاء حریق

تهران، سعدی شمالی، خیابان مرادی نور، پلاک ۳۱

تلفن: ۰۲۱-۷۷۶۸۶۹۶۶ فکس: ۰۲۱-۷۷۶۷۸۶۵۹

EDUPUMP.IR

WWW.EDUPUMP.IR