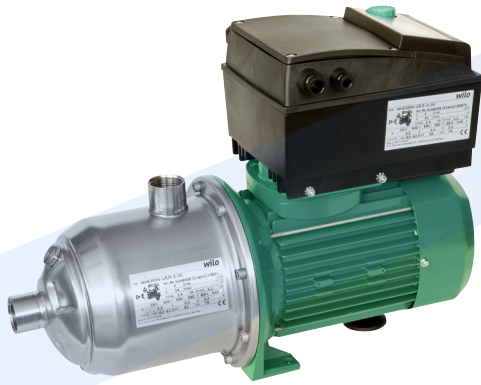


High-Pressure Multistage Centrifugal Pumps

Single-head pumps



Wilco-Economy MHIE



Water supply/pressure boosting

- Easy operation and compact design
- All parts in contact with fluid are made of stainless steel
- IEC three-phase motor (level IE2) with integrated frequency converter (frequency converter for 3-motors have optional interfaces for bus communication using plug-in IF-Modules)
- Full motor protection
- Drinking water approval (ACS, KTW, WRAS) for all components in contact with the fluid (EPDM version)

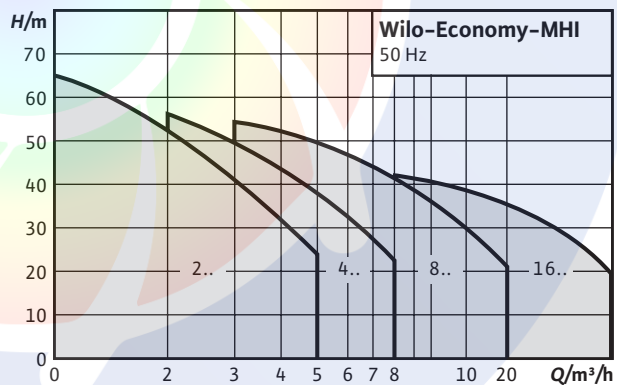
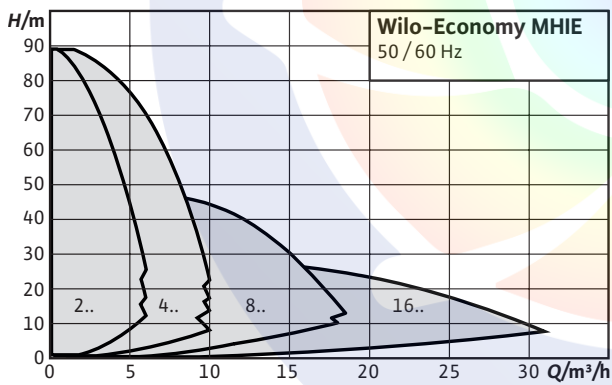


Wilco-Economy MHI



Water supply/pressure boosting

- IE3 IEC three-phase AC motor (≥ 0.75 kW)
- All parts that come in contact with the fluid are made of stainless steel 1.4301 (AISI 304) or 1.4404 (AISI 316L)
- Space-saving, compact design
- Drinking water approval (ACS, KTW, WRAS) for all components in contact with the fluid (EPDM version)

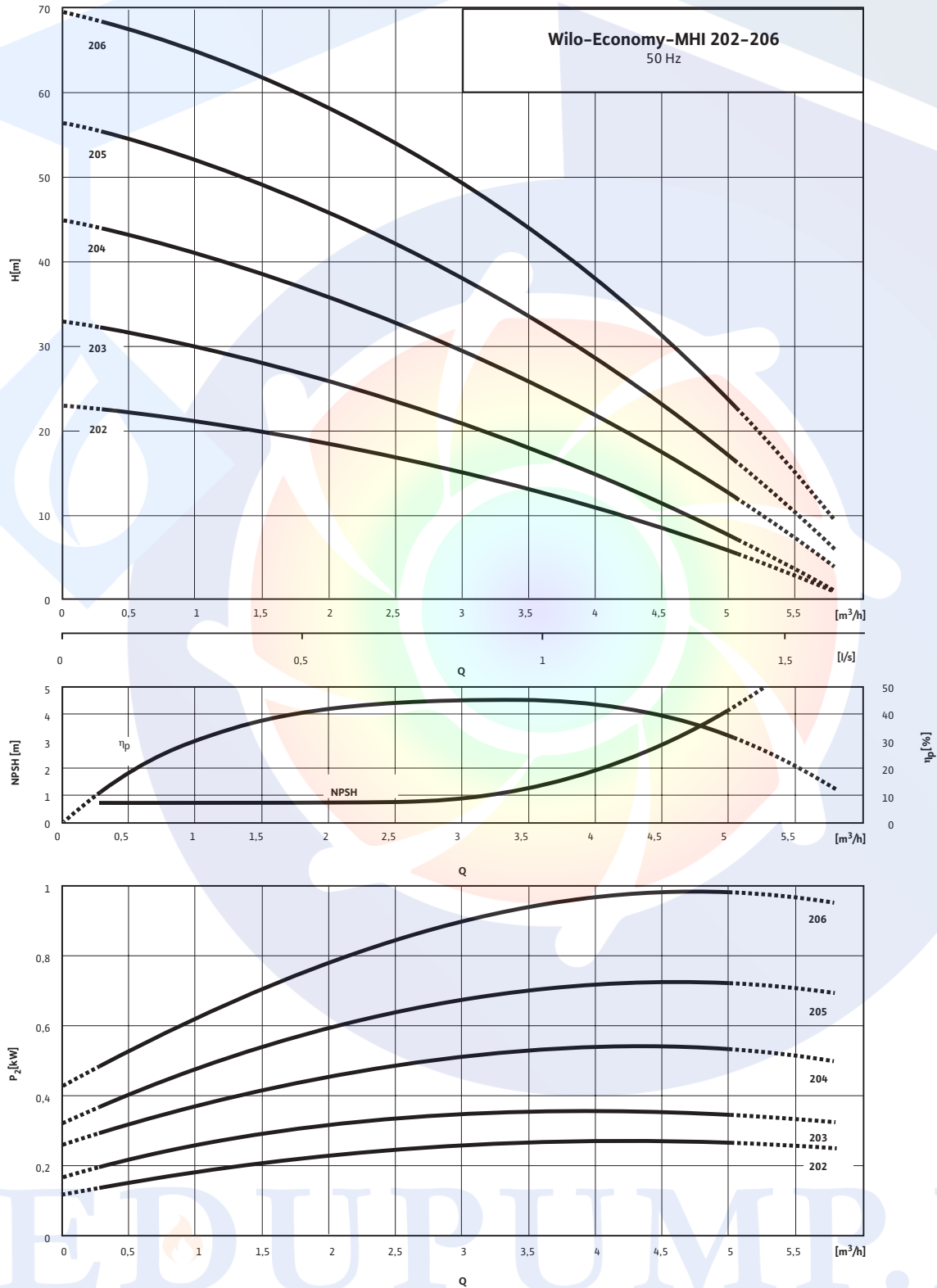


High-Pressure Multistage Centrifugal Pumps

Single-head pumps

Pump curves Wilo-Economy MHI

Wilo-Economy MHI 202 to MHI 206



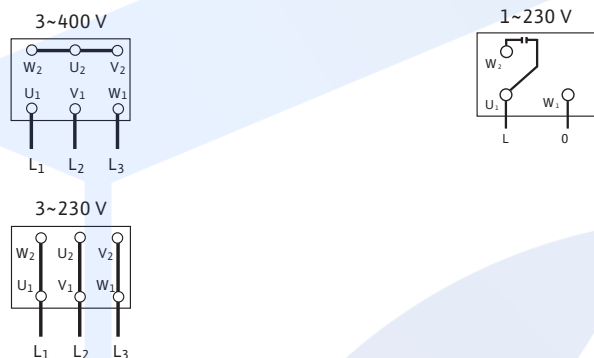
Pump curves in accordance with ISO 9906, class 2

High-Pressure Multistage Centrifugal Pumps

Single-head pumps

Terminal diagram, motor data Wilo-Economy MHI

Terminal diagram



Motor data				
Wilo-Economy...	Nominal power P_2	Nominal current I_N		
		1~230 V	3~230 V	3~400 V
	[kW]		[A]	
MHI 202	0.55	4.0	3.0	1.7
MHI 203	0.55	4.0	3.0	1.7
MHI 204	0.55	4.0	3.0	1.7
MHI 205	0.75	5.1	3.6	2.1
MHI 206	1.1	7.2	5.3	3.1
MHI 402	0.55	4.0	3.0	1.7
MHI 403	0.55	4.0	3.0	1.7
MHI 404	0.75	5.1	3.6	2.1
MHI 405	1.1	7.2	5.3	3.1
MHI 406	1.5	9.2	6.6	3.8
MHI 802	0.75	5.1	3.4	2.0
MHI 803	1.1	6.8	4.9	2.8
MHI 804	1.5	9.8	6.1	3.5
MHI 805	1.85	–	8.55	4.95
MHI 1602	1.5	–	6.6	3.8
MHI 1603	1.85	–	8.55	4.95
MHI 1604	2.5	–	10.1	5.85

EDUPUMP.IR

High-Pressure Multistage Centrifugal Pumps

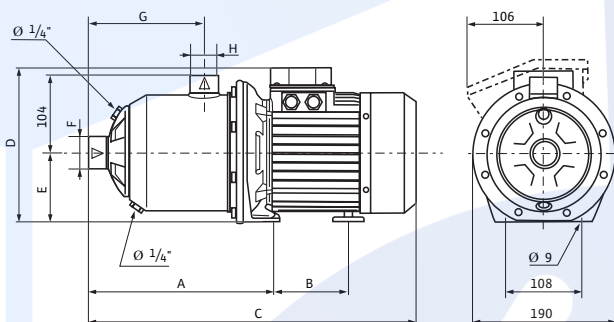
Single-head pumps



Dimensions, weights Wilo-Economy MHI

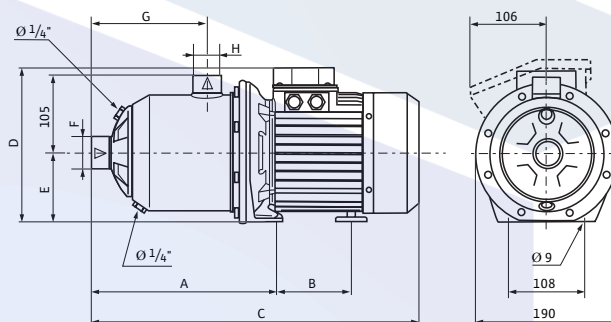
Dimension drawings

Economy MHI 202 to MHI 805



Terminal box AC version (illustrated in dashed lines)

Economy MHI 1602 to MHI 1604



Terminal box AC version (illustrated in dashed lines)

Dimensions, weights

Wilo-Economy...	Dimensions												Weight	
	A	B		C		D		E		F	G	Hs		
		1~ 230 V	3~ 400 V	1~ 230 V	3~ 400 V	1~ 230 V	3~ 400 V	1~ 230 V	3~ 400 V				1~ 230 V	3~ 400 V
	[mm]											[kg]		
MHI 202	205	95	95	375	375	216	192	90	90	Rp 1	110	Rp 1	9.8	8.9
MHI 203	205	95	95	375	375	216	192	90	90	Rp 1	110	Rp 1	9.8	8.9
MHI 204	253	95	95	423	423	216	192	90	90	Rp 1	158	Rp 1	10.6	9.7
MHI 205	253	95	95	423	423	216	192	90	90	Rp 1	158	Rp 1	12.2	11.3
MHI 206	277	103.5	95	472	447	224	192	90	90	Rp 1	182	Rp 1	15.7	12.9
MHI 402	205	95	95	375	375	216	192	90	90	Rp 1 1/4	110	Rp 1	9.8	8.9
MHI 403	205	95	95	375	375	216	192	90	90	Rp 1 1/4	110	Rp 1	9.8	8.9
MHI 404	253	95	95	423	423	216	192	90	90	Rp 1 1/4	158	Rp 1	12.2	11.3
MHI 405	253	103.5	95	448	423	224	192	90	90	Rp 1 1/4	158	Rp 1	15.2	12.9
MHI 406	277	103.5	103.5	472	472	224	206	100	90	Rp 1 1/4	182	Rp 1	16.7	15.2
MHI 802	217	95	95	387	387	216	192	90	90	Rp 1 1/2	122	Rp 1 1/4	11.5	10.6
MHI 803	217	104	95	412	387	224	192	90	90	Rp 1 1/2	122	Rp 1 1/4	14.5	12.2
MHI 804	277	104	104	472	472	224	206	90	90	Rp 1 1/2	182	Rp 1 1/4	16	15.8
MHI 805	277	-	104	-	472	-	206	-	90	Rp 1 1/2	182	Rp 1 1/4	-	17
MHI 1602	237	-	103.5	-	432	-	206	-	90	Rp 2	138	Rp 1 1/2	-	15.5
MHI 1603	237	-	103.5	-	432	-	206	-	90	Rp 2	138	Rp 1 1/2	-	17.7
MHI 1604	282	-	136.5	-	515	-	221	-	100	Rp 2	183	Rp 1 1/2	-	21.1



EDUPUMP
WWW.EDUPUMP.IR

اولین و بزرگترین

سایت تخصصی سیستم‌های پمپاژ
با امکان محاسبه آنلاین و انتخاب پمپ

تولید بوستر پمپ آتش نشانی

در کلاس‌های S3 - S2 - S1
مورد تایید سازمان آتش نشانی تهران



اولین و بزرگترین مرجع انتخاب آنلاین سیستم‌های پمپاژ

انتخاب آنلاین انواع بوستر پمپ

انتخاب آنلاین انواع پمپ

ارائه مطالب تخصصی

اولین سایت مرجع

انتخاب آنلاین پمپ

در حوزه‌های:

ایمنی و آتش نشانی
آب و فاضلاب
صنایع غذایی
استخر
صنعت
معدن



تولید بوستر پمپ

آبرسانی دور متغیر

بدون محدودیت برند



آموزش

مشاوره - طراحی - اجراء

تاسیسات مکانیکی (موتورخانه - استخر)
تهویه و تخلیه دود
سیستم‌های پمپاژ
ایمنی معماری
اعلام حریق
اطفاء حریق

تهویه و تخلیه دود
سیستم‌های پمپاژ
ایمنی معماری
اطفاء حریق
اعلام حریق

سرمایش و گرمایش موتورخانه
نرم افزار فنی و مهندسی
استخر، سونا و جکوزی
سیستم‌های پمپاژ

تهران، سعدی شمالی، خیابان مرادی نور، پلاک ۳۱

تلفن: ۰۲۱-۷۷۶۸۶۹۶۶ فکس: ۰۲۱-۷۷۶۷۸۶۵۹

EDUPUMP.IR

WWW.EDUPUMP.IR