

پیشگامان صنعت و ایمنی پرگاس

PISHGAMAN SANAAT & IMENI PERGAS



طراح، مشاور و مجری سیستم‌های ایمنی و تاسیساتی

دارای صلاحیت سازمان آتش‌نشانی تهران

اخذ تاییدیه آتش‌نشانی

برای اطلاعات بیشتر اسکن کنید



تهران . خیابان سعدی شمالی . خیابان

شهید هرادى نور . پلاک ۳۱ . واحد ۱



WWW.PERGAS-CO.IR



INFO@PERGAS-CO.IR



۷۷۶۸۶۹۶۶



۷۷۶۷۸۶۵۹



MD-MMD

Centrifugal Pumps in cast iron

الکتروپمپ های سانتریفوژ چدنی

مناسب برای افزایش فشار، سیستمهای گرمایشی، تهویه مطبوع، سیستمهای شستشو و بسیاری از مصارف صنعتی دیگر

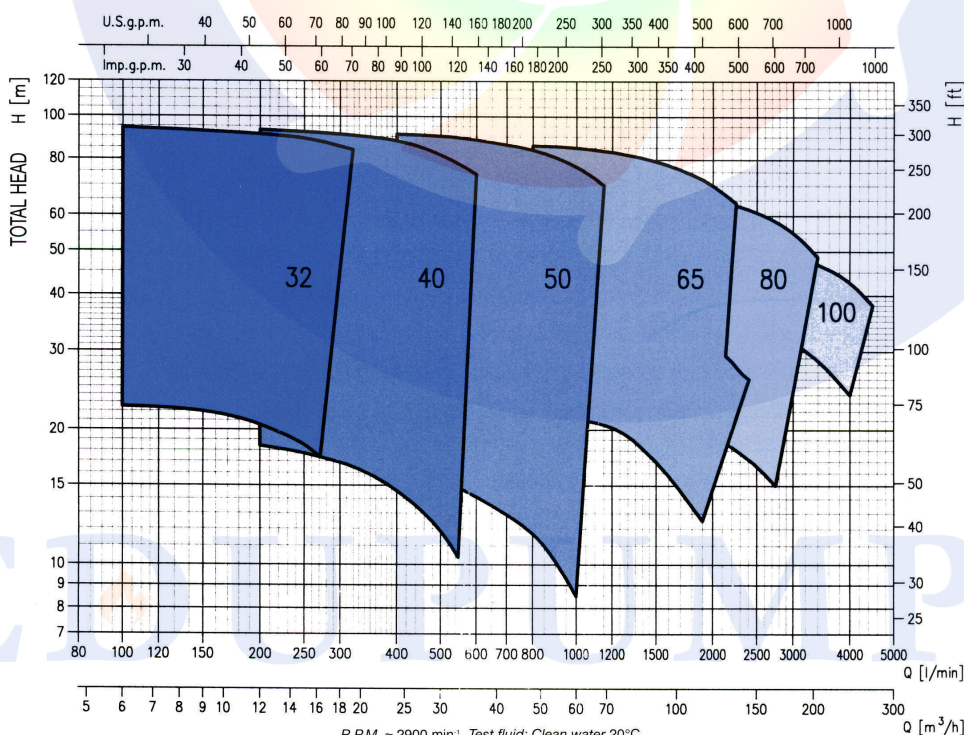
MD 32 - 200 / 7.5 M

- نوع مدل
- سایز دهانه خروجی
- کد قطر پروانه
- توان موتور (kW)
- قطر برای تکفاز

پمپ		
آب تمیز	نوع مایع	مشخصات سیال
MD 90 MMD -10 ~ +130	حداکثر دما (°C)	
	10	حداکثر فشار (Bar)
سانتریفوژ بسته	پروانه	ساختار
مکانیکال سیل	نوع آبیندی	
بلبرینگ دوری بسته	یاتاقان	اتصالات لوله
50-65-80-100-125-150-200-250	مکش (mm)	
32-40-50-65-80-100-125-150-200	رانش (mm)	جنس
چدن	پوسته	
چدن / برنز	پروانه	مکانیکال سیل
MMD Sic/Sic/EPDM MD Carbon/Ceramic/NBR		
استیل 304	شفت	شفت
چدن	واسطه	

موتور	
MD 2900 MMD 1500-2900	دور موتور (rpm)
F	کلاس عایق بندی
MD IP55 MMD IP54	درجه محافظت
توکار	خازن
50	فرکانس (Hz)
آلومینیوم	جنس پوسته
برای موتورهای تکفاز در نظر گرفته شده است.	
برای موتورهای سه فاز توسط مصرف کننده تامین می گردد.	
آلومینیوم / استیل	پایه نگهدارنده

PERFORMANCE CHART MD/MMD SERIES 2 POLES



MD-MMD

Centrifugal Pumps in cast iron, 2 Poles

2900 RPM

PERFORMANCE TABLE

جدول فنی

Pump type	Motor		Q=Capacity																						
	kW	HP	l/min m ³ /h	0	100	200	250	280	320	400	550	600	667	800	1000	1100	1150	1200	1400	1900	2000	2200	2300	2400	
			H=Total Head																						
MD 32-125/1.1 *	1.1	1.5	23	22.5	20.5	18.5	-	-	-	-	-	-	-	-	-	-	-	-	-	-	-	-	-	-	-
MD 32-125/1.5 *	1.5	2	24	23.5	21.5	19.7	18.5	16.6	12	-	-	-	-	-	-	-	-	-	-	-	-	-	-	-	-
MD 32-160/1.5 *	1.5	2	28	27	24	22	20.5	-	-	-	-	-	-	-	-	-	-	-	-	-	-	-	-	-	-
MD 32-160/2.2 *	2.2	3	35.5	34.5	32	30	28.5	-	-	-	-	-	-	-	-	-	-	-	-	-	-	-	-	-	-
MD 32-200/3.0	3	4	43	41	36.5	33	30.5	-	-	-	-	-	-	-	-	-	-	-	-	-	-	-	-	-	-
MD 32-200/4.0	4	5.5	52	50.5	47	44.5	42.5	-	-	-	-	-	-	-	-	-	-	-	-	-	-	-	-	-	-
MD 32-250/5.5	5.5	7.5	58	57	54	51	49	45	-	-	-	-	-	-	-	-	-	-	-	-	-	-	-	-	-
MD 32-250/7.5	7.5	10	71	70	67	64	62	58	-	-	-	-	-	-	-	-	-	-	-	-	-	-	-	-	-
MD 32-250/9.2	9.2	12.5	84	83	80	78	76	73	-	-	-	-	-	-	-	-	-	-	-	-	-	-	-	-	-
MD 32-250/11	11	15	95	94	91	89	87	84	-	-	-	-	-	-	-	-	-	-	-	-	-	-	-	-	-
MD 40-125/1.5 *	1.5	2	20	19.5	18.4	17.7	17.2	16.5	14.6	10.3	8.5	-	-	-	-	-	-	-	-	-	-	-	-	-	-
MD 40-125/2.2 *	2.2	3	25.5	25	23.5	23	22.5	22	20.5	16.9	15.5	-	-	-	-	-	-	-	-	-	-	-	-	-	-
MD 40-160/3.0	3	4	31.5	30.5	29	28	27.5	26.5	25	21	19	-	-	-	-	-	-	-	-	-	-	-	-	-	-
MD 40-160/4.0	4	5.5	39	38	36.5	36	33.5	35	33	29.5	28	-	-	-	-	-	-	-	-	-	-	-	-	-	-
MD 40-200/5.5	5.5	7.5	48.5	48	47	46	45.5	44.5	42.5	37.5	35	-	-	-	-	-	-	-	-	-	-	-	-	-	-
MD 40-200/7.5	7.5	10	58	57.5	56.5	55.5	55	54.5	52.5	47.5	45	-	-	-	-	-	-	-	-	-	-	-	-	-	-
MD 40-250/11	11	15	74.5	-	73	72	71.5	70	66.5	58.5	55	-	-	-	-	-	-	-	-	-	-	-	-	-	-
MD 40-250/13	13	17.5	85.5	-	84	83.5	82.5	81.5	78	69	65	-	-	-	-	-	-	-	-	-	-	-	-	-	-
MD 40-250/15	15	20	94.5	-	93	92	91.5	90.5	88	78	74	-	-	-	-	-	-	-	-	-	-	-	-	-	-
MD 50-125/2.2 *	2.2	3	17.5	-	-	-	-	-	16	14.8	14.3	13.5	11.7	8.5	-	-	-	-	-	-	-	-	-	-	-
MD 50-125/3.0	3	4	21	-	-	-	-	-	19.5	18.6	18.2	17.6	16.1	13	-	-	-	-	-	-	-	-	-	-	-
MD 50-125/4.0	4	5.5	25.5	-	-	-	-	-	24	23	23	22	21	17.8	16	-	-	-	-	-	-	-	-	-	-
MD 50-160/5.5	5.5	7.5	33.5	-	-	-	-	-	32.5	31	30.5	30	28	24.5	22.5	-	-	-	-	-	-	-	-	-	-
MD 50-160/7.5	7.5	10	39	-	-	-	-	-	38	37	36.5	35.5	34	31	29	28	27	-	-	-	-	-	-	-	-
MD 50-200/9.2	9.2	12.5	50	-	-	-	-	-	48	46	45	44	41	36	33	-	-	-	-	-	-	-	-	-	-
MD 50-200/11	11	15	56	-	-	-	-	-	54.5	53	52	51	48.5	43.5	40.5	39	37	-	-	-	-	-	-	-	-
MD 50-250/15	15	20	71	-	-	-	-	-	69	67	66	64	60.5	52.5	47	-	-	-	-	-	-	-	-	-	-
MD 50-250/18.5	18.5	25	82	-	-	-	-	-	80	78.5	77.5	76	72.5	65	60	57	-	-	-	-	-	-	-	-	-
MD 50-250/22	22	30	93	-	-	-	-	-	91	89.5	88.5	87	84	77	72.5	70	-	-	-	-	-	-	-	-	-
MD 65-125/5.5	5.5	7.5	24	-	-	-	-	-	-	-	23.2	23	22.5	21.5	20.5	20.5	20	18.2	12.5	-	-	-	-	-	-
MD 65-125/7.5	7.5	10	27.5	-	-	-	-	-	-	-	26.5	26	25.5	24.5	24	23.5	23	21.5	16.3	15	-	-	-	-	-
MD 65-160/11	11	15	34.5	-	-	-	-	-	-	-	-	34	33.5	33	32.5	32	30.5	26.5	25.5	23	22	-	-	-	-
MD 65-160/15	15	20	39	-	-	-	-	-	-	-	-	-	38	37.5	37	36.5	36.5	35	31	30.5	28.5	27	26	-	-
MD 65-200/18.5	18.5	25	55	-	-	-	-	-	-	-	-	-	53.5	52.5	51.5	51	50.5	48.5	42	40.5	37	-	-	-	-
MD 65-200/22	22	30	61	-	-	-	-	-	-	-	-	-	59.5	58.5	58	57.5	57	55.5	50	49	46	-	-	-	-

*Available also for single-phase version

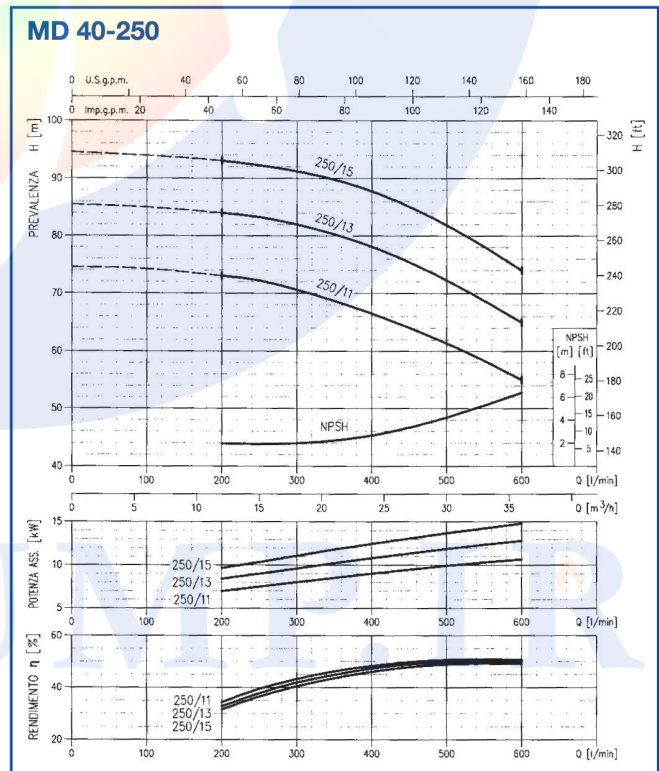
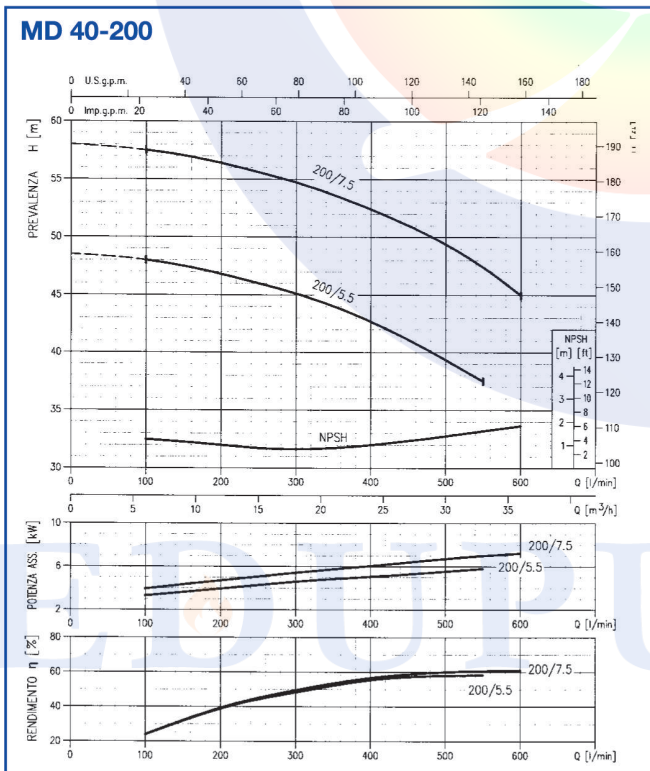
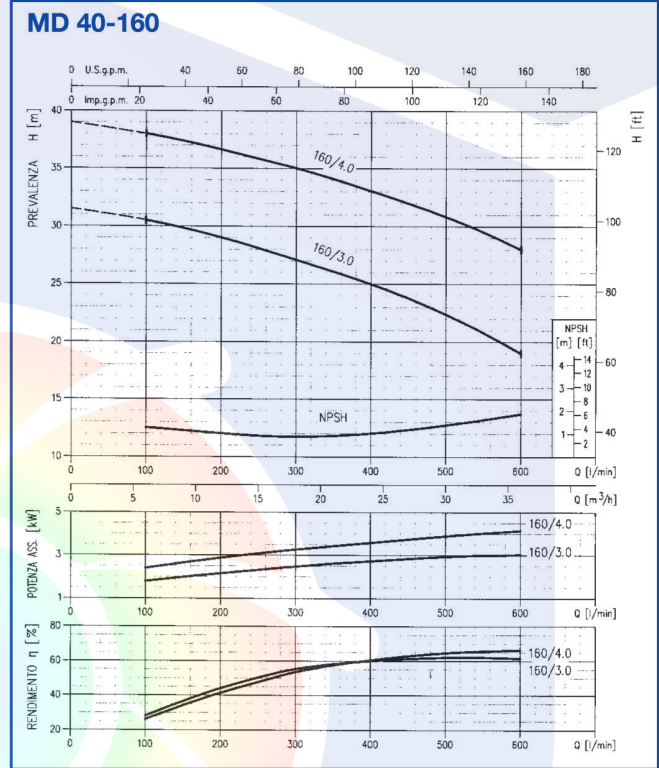
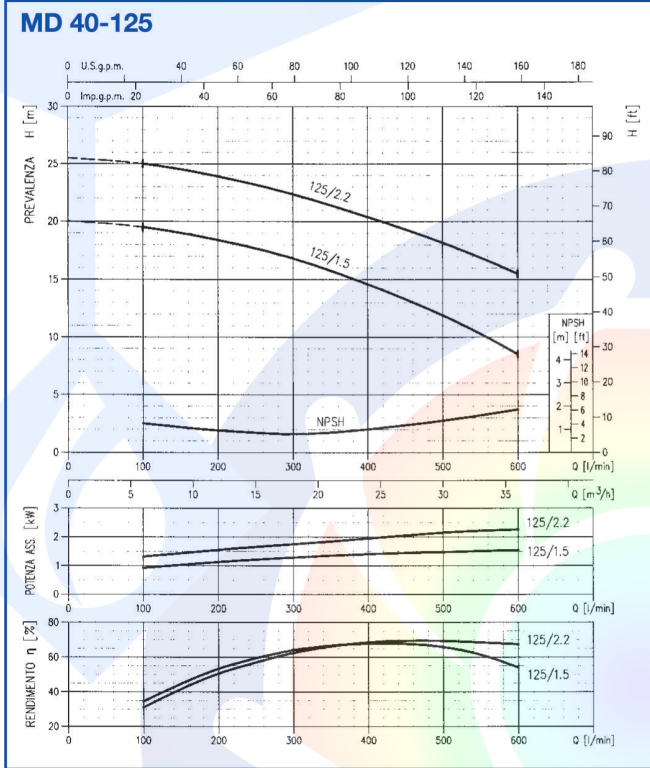
Pump type	Motor		Q=Capacity														
	kW	HP	l/min m ³ /h	0	800	1000	1250	1500	1750	2000	2250	2500	2750	3000	3500	4000	4500
			H=Total Head														
MMD 65-250/22	22	30	65	64	63	61	57	53	-	-	-	-	-	-	-	-	-
MMD 65-250/30	30	40	78	77	76	74	70	66	60	53*	-	-	-	-	-	-	-
MMD 65-250/37	37	55	86.5	86	85	83	79	75	70	64*	-	-	-	-	-	-	-
MMD 80-160/10	10	13.6	24.6	-	24	23	22	21	19.5	18	16.5	15*	-	-	-	-	-
MMD 80-160/12.5	12.5	17	29.5	-	28.5	28	27	26	24.5	23	21.5	20	18.5*	-	-	-	-
MMD 80-160/15	15	20	35	-	34	33.3	32.5	31.8	31	29	27.5	26	24.3	-	-	-	-
MMD 80-200/18.5	18.5	25	42.2	-	42	41	40	38.5	37	35	33	30.5	28	-	-	-	-
MMD 80-200/22	22	30	47.2	-	47	46.5	45.5	44.5	43	41	39	37	34	-	-	-	-
MMD 80-200/30	30	40	55.5	-	55	54	53	52	51	49	47	45	43	37	-	-	-
MMD 80-200/37	37	55	57.5	-	57	56.8	56.5	56	55	54	52.5	51	48	42	-	-	-
MMD 80-250/37	37	55	68.5	-	-	67.5	67	66.2	65	63.3	61	58.3	55	47	-	-	-
MMD 100-200/22	22	30	40	-	-	-	38.5	38	37	36	34.5	33	31.5	28	24	-	-
MMD 100-200/30	30	40	48	-	-	-	47	46.3	45.6	44.8	43.7	42.4	41	38	34.6*	30**	-
MMD 100-200/37	37	55	54.2	-	-	-	53.7	53.3	53	52	51	50	49	46	43*	38**	-

*Suction head has not to exceed 2 m

**Positive 1 m suction head

2900 RPM

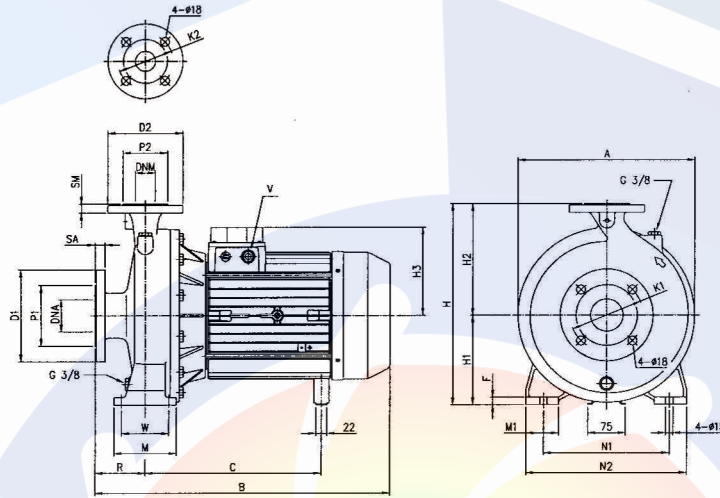
PERFORMANCE CURVES MD / 2 POLES



MD-MMD

Centrifugal Pumps in cast iron

2900 RPM



[1] = 3~
[2] = 1~

MD 2 POLES

DIMENSIONAL TABLE

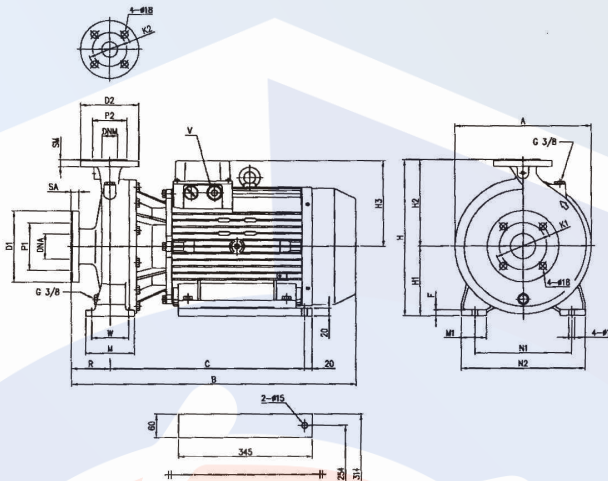
جدول ابعادی

Pump type	Dimensions (mm)																											
	DNA	P1	K1	D1	SA	DNM	P2	K2	D2	SM	H	H1	H2	[1]	[2]	R	W	N1	M	N2	M1	F	A	B	C	V(1)		
MD 32-125/1.1	50	102	125	165	20	32	78	100	140	18	252	112	140	122	139	80	70	140	100	190	50	13	205	431	230	PG13.5		
MD 32-125/1.5	50	102	125	165	20	32	78	100	140	18	252	112	140	122	139	80	70	140	100	190	50	13	205	431	230	PG13.5		
MD 32-160/1.5	50	102	125	165	20	32	78	100	140	18	292	132	160	122	139	80	70	190	100	240	50	13	245	431	230	PG13.5		
MD 32-160/2.2	50	102	125	165	20	32	78	100	140	18	292	132	160	122	139	80	70	190	100	240	50	13	245	431	230	PG13.5		
MD 32-200/3	50	102	125	165	20	32	78	100	140	18	340	160	180	122	-	80	70	190	100	240	50	13	290	431	252	PG13.5		
MD 32-200/4	50	102	125	165	20	32	78	100	140	18	340	160	180	134	-	80	70	190	100	240	50	13	290	459	254	PG 16		
MD 32-250/5.5	50	102	125	165	20	32	78	100	140	18	405	180	225	153	-	100	95	250	125	320	65	15	352	496	275	PG 16		
MD 32-250/7.5	50	102	125	165	20	32	78	100	140	18	405	180	225	153	-	100	95	250	125	320	65	15	352	540	275	PG 16		
MD 32-250/9.2	50	102	125	165	20	32	78	100	140	18	405	180	225	181	-	100	95	250	125	320	65	15	352	588	351	PG 21		
MD 32-250/11	50	102	125	165	20	32	78	100	140	18	405	180	225	181	-	100	95	250	125	320	65	15	352	588	351	PG 21		
MD 40-125/1.5	65	122	145	185	20	40	88	110	150	18	252	112	140	122	139	80	70	160	100	210	50	13	235	431	230	PG13.5		
MD 40-125/2.2	65	122	145	185	20	40	88	110	150	18	252	112	140	122	139	80	70	160	100	210	50	13	235	431	230	PG13.5		
MD 40-160/3	65	122	145	185	20	40	88	110	150	18	292	132	160	122	-	80	70	190	100	240	50	13	245	431	230	PG13.5		
MD 40-160/4	65	122	145	185	20	40	88	110	150	18	292	132	160	134	-	80	70	190	100	240	50	13	245	459	232	PG 16		
MD 40-200/5.5	65	122	145	185	20	40	88	110	150	18	340	160	180	153	-	100	70	212	100	265	50	13	290	495	278	PG 16		
MD 40-200/7.5	65	122	145	185	20	40	88	110	150	18	340	160	180	153	-	100	70	212	100	265	50	13	290	495	278	PG 16		
MD 40-250/11	65	122	145	185	20	40	88	110	150	18	405	180	225	181	-	100	95	250	125	320	65	15	352	588	351	PG 21		
MD 40-250/13	65	122	145	185	20	40	88	110	150	18	405	180	225	181	-	100	95	250	125	320	65	15	352	588	351	PG 21		
MD 50-125/2.2	65	122	145	185	20	50	102	125	165	20	292	132	160	122	139	100	70	190	100	240	50	13	230	431	230	PG13.5		
MD 50-125/3	65	122	145	185	20	50	102	125	165	20	292	132	160	122	-	100	70	190	100	240	50	13	230	451	230	PG13.5		
MD 50-125/4	65	122	145	185	20	50	102	125	165	20	292	132	160	134	-	100	70	190	100	240	50	13	230	479	232	PG 16		
MD 50-160/5.5	65	122	145	185	20	50	102	125	165	20	340	160	180	153	-	100	70	212	100	265	50	13	260	495	278	PG 16		
MD 50-160/7.5	65	122	145	185	20	50	102	125	165	20	340	160	180	153	-	100	70	212	100	265	50	13	260	495	278	PG 16		
MD 50-200/9.2	65	122	145	185	20	50	102	125	165	20	360	160	200	181	-	100	70	212	100	265	50	13	300	585	355	PG 21		
MD 50-200/11	65	122	145	185	20	50	102	125	165	20	360	160	200	181	-	100	70	212	100	265	50	13	300	585	355	PG 21		
MD 65-125/5.5	80	138	160	200	22	65	122	145	185	20	340	160	180	153	-	100	95	212	125	280	65	13	260	495	278	PG 16		
MD 65-125/7.5	80	138	160	200	22	65	122	145	185	20	340	160	180	153	-	100	95	212	125	280	65	13	260	495	278	PG 16		
MD 65-160/11	80	138	160	200	22	65	122	145	185	20	360	160	200	181	-	100	95	212	125	280	65	13	300	585	355	PG 21		
MD 65-160/15	80	138	160	200	22	65	122	145	185	20	360	160	200	181	-	100	95	212	125	280	65	13	300	585	355	PG 21		

MD-MMD

Centrifugal Pumps in cast iron

2900 RPM

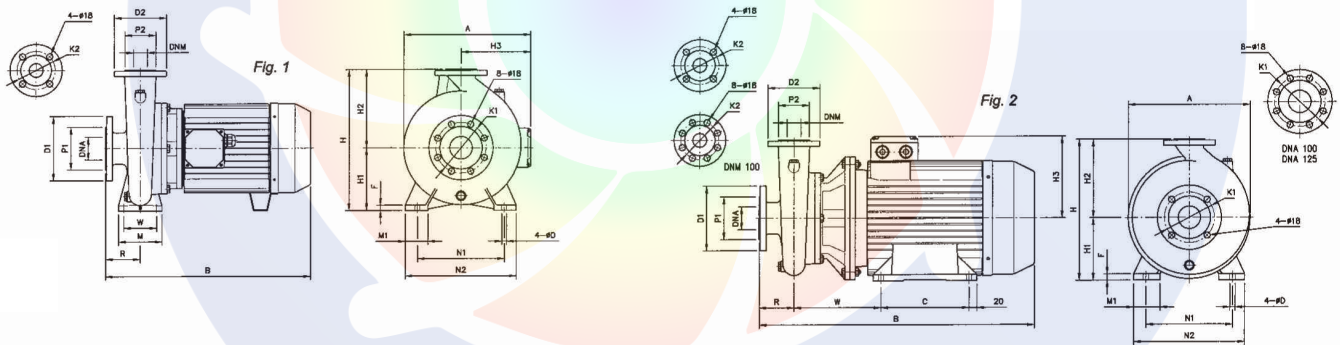


MD 2 POLES

جدول ابعادی

DIMENSIONAL TABLE

Pump type	Dimensions (mm)																							V	
	DNA	P1	K1	D1	SA	DNM	P2	K2	D2	SM	H	H1	H2	H3	R	W	N1	M	N2	M1	F	A	B		C
MD 40-250/15	65	122	145	185	20	40	88	110	150	18	405	180	225	230	100	95	250	125	320	65	15	352	734	501	PG 21
MD 50-250/15	65	122	145	185	20	50	102	125	165	20	405	180	225	230	100	95	250	125	320	65	15	352	734	501	PG 21
MD 50-250/18.5	65	122	145	185	20	50	102	125	165	20	405	180	225	230	100	95	250	125	320	65	15	352	734	501	PG 21
MD 50-250/22	65	122	145	185	20	50	102	125	165	20	405	180	225	230	100	95	250	125	320	65	15	352	734	501	PG 21
MD 65-200/18.5	80	138	160	200	22	65	122	145	185	20	405	180	225	230	100	95	250	125	320	65	15	310	736	548	PG 21
MD 65-200/22	80	138	160	200	22	65	122	145	185	20	405	180	225	230	100	95	250	125	320	65	15	310	736	548	PG 21



MMD 2 POLES

جدول ابعادی

DIMENSIONAL TABLE

Pump type	Fig.	Dimensions (mm)																				Weight [kg]			
		DNA	P1	K1	D1	DNM	P2	K2	D2	H	H1	H2	H3	R	W	N1	M	N2	M1	F	A		B	C	D
MMD 65-250/22	2	80	138	160	200	65	122	145	185	450	180	250	230	100	293	280	-	320	55	22	365	810	241	14	144
MMD 65-250/30	2	80	138	160	200	65	122	145	185	450	200	250	257	100	325	318	-	360	60	24	400	905	305	18	172
MMD 65-250/37	2	80	138	160	200	65	122	145	185	450	200	250	257	100	325	318	-	360	60	24	400	905	305	18	190
MMD 80-160/10	1	100	158	180	220	80	138	160	200	405	180	225	184	125	95	250	125	320	65	14	345	665	-	14	74
MMD 80-160/12.5	1	100	158	180	220	80	138	160	200	405	180	225	184	125	95	250	125	320	65	14	345	665	-	14	81.5
MMD 80-160/15	1	100	158	180	220	80	138	160	200	405	180	225	184	125	95	250	125	320	65	14	345	665	-	14	88.5
MMD 80-200/18.5	2	100	158	180	220	80	138	160	200	430	180	250	230	125	293	280	-	320	55	22	360	835	241	14	132
MMD 80-200/22	2	100	158	180	220	80	138	160	200	430	180	250	230	125	293	280	-	320	55	22	360	835	241	14	150
MMD 80-200/30	2	100	158	180	220	80	138	160	200	430	200	250	257	125	325	318	-	360	60	24	400	930	305	18	192
MMD 80-200/37	2	100	158	180	220	80	138	160	200	430	200	250	257	125	325	318	-	360	60	24	400	930	305	18	210
MMD 80-250/37	2	100	158	180	220	80	138	160	200	480	200	280	257	125	325	318	-	360	60	24	400	930	305	18	196
MMD 100-200/22	2	125	188	210	250	100	158	180	220	480	180	280	230	125	293	318	-	320	55	22	385	835	241	14	160
MMD 100-200/30	2	125	188	210	250	100	158	180	220	480	200	280	257	125	325	318	-	360	60	24	400	930	305	18	202
MMD 100-200/37	2	125	188	210	250	100	158	180	220	480	200	280	257	125	325	318	-	360	60	24	400	930	305	18	220

شرکت پیشگامان صنعت و ایمنی پرگاس



گروه تخصصی اطفاء حریق

 Edufire.ir

 [Edufire.ir](https://www.instagram.com/Edufire.ir)



گروه تخصصی سیستم‌های پمپاژ

 Edupump.ir

 [Edupump.ir](https://www.instagram.com/Edupump.ir)



گروه تخصصی اعلان حریق

 Edualarm.ir

 [Edualarm.ir](https://www.instagram.com/Edualarm.ir)



گروه تخصصی تاسیسات مکانیکی

 Eduhvac.ir

 [Eduhvac.ir](https://www.instagram.com/Eduhvac.ir)

