

# پیشگامان صنعت و ایمنی پرگاس

PISHGAMAN SANAAT & IMENI PERGAS



## طراح، مشاور و مجری سیستم‌های ایمنی و تاسیساتی

دارای صلاحیت سازمان آتش‌نشانی تهران

اخذ تاییدیه آتش‌نشانی

برای اطلاعات بیشتر اسکن کنید



تهران . خیابان سعدی شمالی . خیابان

شهید هرادى نور . پلاک ۳۱ . واحد ۱



WWW.PERGAS-CO.IR



INFO@PERGAS-CO.IR



۷۷۶۸۶۹۶۶



۷۷۶۷۸۶۵۹



## MATRIX | Horizontal Multistage Pumps

### الکتروپمپ سانتریفوژ افقی طبقاتی استیل

موارد مصرف: مناسب برای محدوده وسیعی از کاربردهای صنعتی و خانگی شامل سیستم های شستشوی صنعتی، افزایش فشار آب، گرمایشی، سرمایشی و تهویه مطبوع

پمپ		مشخصات سیال
نوع مایع	آب، سیال خورنده ملایم، سیال با ویسکوزیته ملایم	
دما (°C)	حد اکثر 110 حد اقل 15 -	
حد اکثر مقدار کلرین	50 ppm	
حد اکثر فشار (Bar)	10	
ساختار	پروانه نوع آبیندی پایاتاقان	
اتصالات	سانتریفوژ بسته مکانیکال سیل بوش	
جنس	پوسته پروانه سیل مکانیکی شفت براکت	
	استیل 304 استیل 304 Ceramic/Carbon/EPDM استیل 304 آلومینیوم	
	استیل 304 استیل 304 استیل 304 استیل 304 آلومینیوم	



MATRIX 3 - 9 T / 1.5 M

نام مدل	تعداد پروانه ها	اتصال بوله ها بصورت رزوه ای	توان موتور (kW)	فقط برای تکفاز

موتور	
دور موتور (rpm)	2850
کلاس عایق بندی	F
درجه محافظت	IP 55
خازن	توکار
محافظت اضافه بار	برای موتورهای تکفاز در نظر گرفته شده است. برای موتورهای سه فاز توسط مصرف کننده تامین می گردد.
جنس پوسته	آلومینیوم
پایه نگهدارنده	آلومینیوم

### PERFORMANCE TABLE

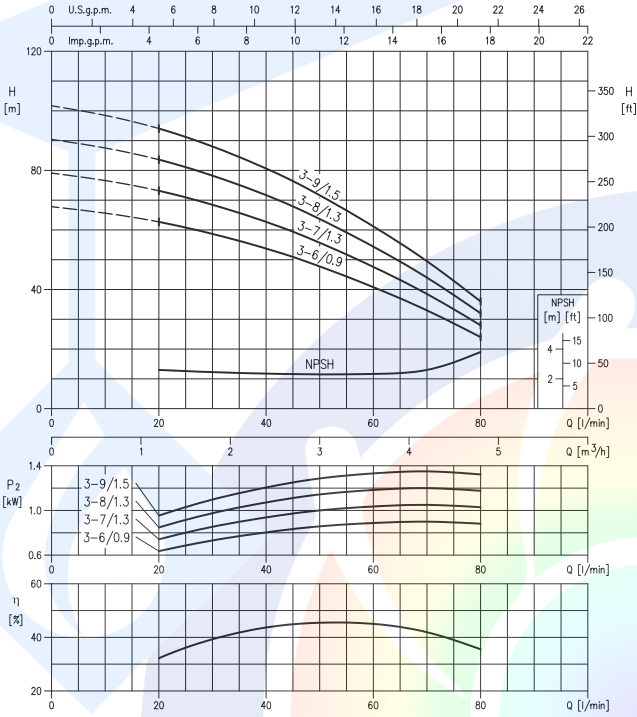
جدول فنی

Pump type		Motor		Q=Capacity																
MATRIX		Power		I / min	0	20	30	45	60	80	100	130	160	200	250	300	350	400	450	
Single phase	Three phase	kW	HP	m <sup>3</sup> /h	0	1.2	1.8	2.7	3.6	4.8	6	7.8	9.6	12	15	18	21	24	27	
				H=Total manometric head in meters																
3-2(./)0.45M	3-2(./)0.45	0.45	0.6	22.6	20.9	19.6	17.0	13.6	8.0											
3-3(./)0.65M	3-3(./)0.65	0.65	0.9	33.9	31.4	29.3	25.5	20.4	12.0											
3-4(./)0.65M	3-4(./)0.65	0.65	0.9	45.0	42.0	39.1	34.0	27.2	16.0											
3-5(./)0.75M	3-5(./)0.75	0.75	1.0	56.5	52.5	49.0	42.5	34.0	20.0											
3-6(./)0.9M	3-6(./)0.9	0.9	1.2	68.0	62.5	58.5	51.0	41.0	24.0											
3-7(./)1.3M	3-7(./)1.3	1.3	1.8	79.0	73.0	68.5	59.5	47.5	28.0											
3-8(./)1.3M	3-8(./)1.3	1.3	1.8	90.5	83.5	78.0	68.0	54.5	32.0											
3-9(./)1.5M	3-9(./)1.5	1.5	2.0	102.0	94.0	88.0	76.5	61.0	36.0											
5-2(./)0.45M	5-2(./)0.45	0.45	0.6	23.0	-	21.5	20.5	19.3	17.4	14.7	8.8									
5-3(./)0.65M	5-3(./)0.65	0.65	0.9	34.5	-	32.3	30.7	29.0	26.0	22.0	13.2									
5-4(./)0.9M	5-4(./)0.9	0.9	1.2	46.0	-	43.0	41.0	38.6	34.7	29.4	17.6									
5-5(./)1.3M	5-5(./)1.3	1.3	1.8	57.5	-	54.0	51.0	48.5	43.5	36.7	22.0									
5-6(./)1.3M	5-6(./)1.3	1.3	1.8	69.0	-	64.5	61.5	58.0	52.0	44.0	26.4									
5-7(./)1.5M	5-7(./)1.5	1.5	2.0	80.5	-	75.5	72.0	67.5	61.0	51.5	30.8									
5-8(./)2.2M	5-8(./)2.2	2.2	3.0	92.0	-	86.0	82.0	77.0	69.5	58.5	35.2									
5-9(./)2.2M	5-9(./)2.2	2.2	3.0	104.0	-	97.0	92.0	87.0	78.0	66.0	39.6									
10-2(./)0.75M	10-2(./)0.75	0.75	1.0	24.0	-	-	-	22.2	21.4	20.6	19.1	17.0	12.8	5.8						
10-3(./)1.3M	10-3(./)1.3	1.3	1.8	36.0	-	-	-	33.3	32.1	30.9	28.6	25.5	19.3	8.7						
10-4(./)1.5M	10-4(./)1.5	1.5	2.0	48.0	-	-	-	44.5	43.0	41.0	38.1	34.0	25.7	11.6						
10-5(./)2.2M	10-5(./)2.2	2.2	3.0	60.0	-	-	-	55.5	53.5	51.5	47.5	42.5	32.1	14.5						
10-6(./)2.2M	10-6(./)2.2	2.2	3.0	72.0	-	-	-	66.5	64.5	62.0	57.0	51.0	38.5	17.4						
18-2(./)1.5M	18-2(./)1.5	1.5	2.0	24.2	-	-	-	-	-	-	22.0	21.3	20.2	18.7	16.8	14.2	10.3	5.2		
18-3(./)2.2M	18-3(./)2.2	2.2	3.0	36.3	-	-	-	-	-	-	33.0	31.9	30.4	28.1	25.2	21.3	15.5	7.8		
-	18-4(./)3	3.0	4.0	48.5	-	-	-	-	-	-	44.0	42.5	40.5	37.4	33.6	28.4	20.6	10.4		
-	18-5(./)4	4	5.5	60.5	-	-	-	-	-	-	55.0	53.0	50.5	47.0	42.0	35.5	25.8	13.0		
-	18-6(./)4	4	5.5	72.5	-	-	-	-	-	-	66.0	64.0	60.5	56.0	50.5	42.5	30.9	15.6		

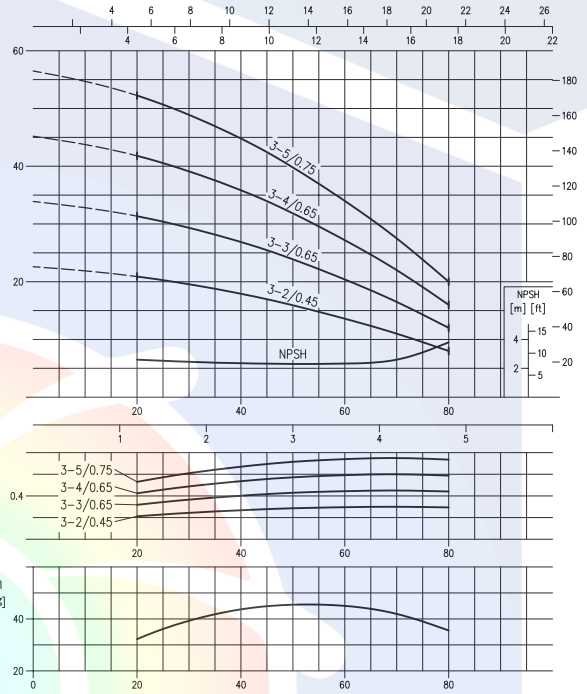


## MATRIX | Horizontal Multistage Pumps

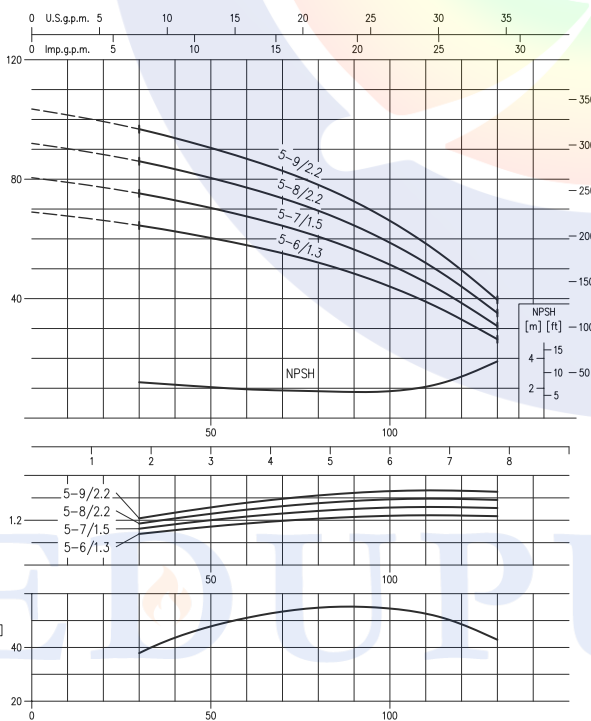
MATRIX 3 -9/1.5 (1.5 kW)  
 -8/1.3 (1.3 kW)  
 -7/1.3 (1.3 kW)  
 -6/0.9 (0.90 kW)



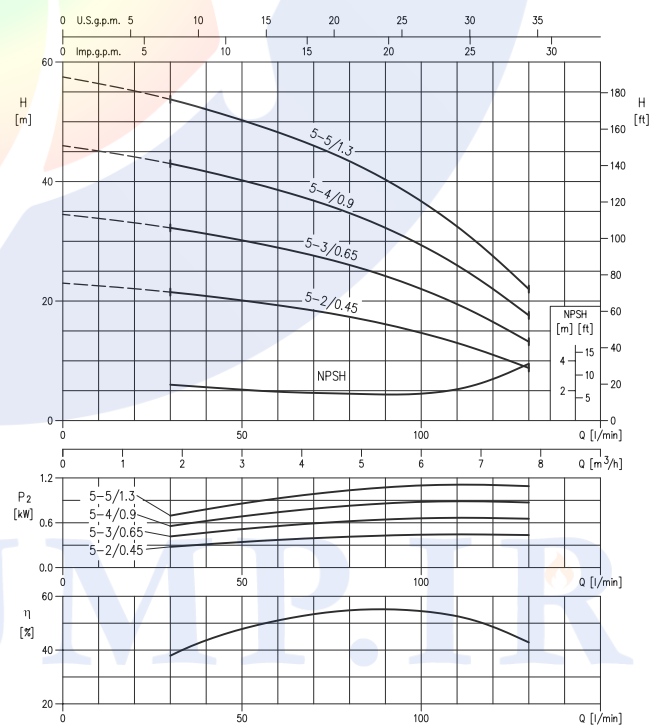
MATRIX 3 -5/0.75 (0.75 kW)  
 -4/0.65 (0.65 kW)  
 -3/0.65 (0.65 kW)  
 -2/0.45 (0.45 kW)



MATRIX 5 -9/2.2 (2.2 kW)  
 -8/2.2 (2.2 kW)  
 -7/1.5 (1.5 kW)  
 -6/1.3 (1.3 kW)

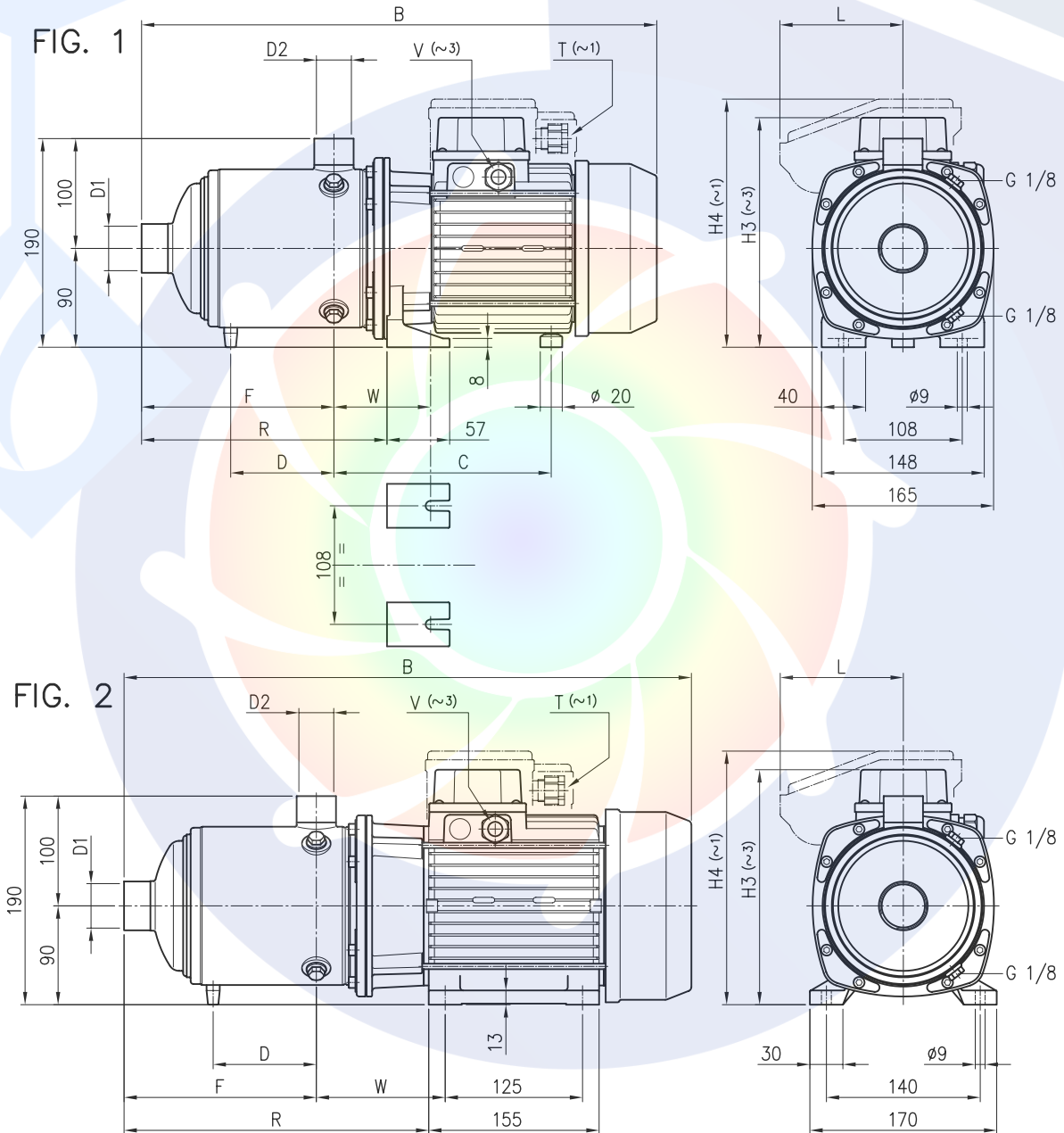


MATRIX 5 -5/1.3 (1.3 kW)  
 -4/0.9 (0.90 kW)  
 -3/0.65 (0.65 kW)  
 -2/0.45 (0.45 kW)



**MATRIX** | Horizontal Multistage Pumps

MATRIX 5-10-18



EDUPUMP.IR

## MATRIX

### Horizontal Multistage Pumps

#### MATRIX 5-10-18

**DIMENSIONAL TABLE**

جدول ابعادی

Pump Type	Fig.	D1	D2	Dimensions [mm]												Weight [kgf]		
				B	C	D	F	H3 (~3)	H4 (~1)	L	R	T (~1)	V (~3)	W				
MATRIX 5-2T/0.45 M	1	1 1/4"	1"	360	171	-	103	-	200	84	151.5	Pg11	-	88÷97	8.5			
MATRIX 5-2T/0.45				360	171	-	103	192	-	-	151.5	-	Pg11	88÷97	8.4			
MATRIX 5-3T/0.65 M				360	171	-	103	-	200	84	151.5	Pg11	-	88÷97	9.9			
MATRIX 5-3T/0.65				360	171	-	103	192	-	-	151.5	-	Pg11	88÷97	9.8			
MATRIX 5-4T/0.9 M				384	171	-	127	-	219	106	175.5	M20x1.5	-	88÷97	12.2			
MATRIX 5-4T/0.9				384	171	-	127	192	-	-	175.5	-	Pg11	88÷97	12.1			
MATRIX 5-5T/1.3 M				445	198	-	151	-	226	112	199.5	M20x1.5	-	88÷97	15.0			
MATRIX 5-5T/1.3				445	198	-	151	209	-	-	199.5	-	Pg11	88÷97	14.5			
MATRIX 5-6T/1.3 M				469	198	-	175	-	226	112	223.5	M20x1.5	-	88÷97	15.2			
MATRIX 5-6T/1.3				469	198	-	175	209	-	-	223.5	-	Pg11	88÷97	15.6			
MATRIX 5-7T/1.5 M				493	198	118	199	-	226	112	247.5	M20x1.5	-	88÷97	17.2			
MATRIX 5-7T/1.5				493	198	118	199	209	-	-	247.5	-	Pg11	88÷97	16.6			
MATRIX 5-8T/2.2 M				2			565	-	142	223	-	231	112	325.5	M20x1.5	-	117.5	22.3
MATRIX 5-8T/2.2				1			530	198	142	223	209	-	-	271.5	-	Pg11	88÷97	18.7
MATRIX 5-9T/2.2 M	2			589	-	166	247	-	231	112	349.5	M20x1.5	-	117.5	22.8			
MATRIX 5-9T/2.2	1			554	198	166	247	209	-	-	295.5	-	Pg11	88÷97	18.8			
MATRIX 10-2T/0.75 M	1	1 1/2"	1 1/4"	379	175	-	118	-	200	84	170.5	Pg11	-	92÷101	11.3			
MATRIX 10-2T/0.75				379	175	-	118	192	-	-	170.5	-	Pg11	92÷101	11.2			
MATRIX 10-3T/1.3 M				416	202	-	118	-	226	112	170.5	M20x1.5	-	92÷101	14.7			
MATRIX 10-3T/1.3				416	202	-	118	209	-	-	170.5	-	Pg11	92÷101	13.9			
MATRIX 10-4T/1.5 M				446	202	-	148	-	226	112	200.5	M20x1.5	-	92÷101	15.6			
MATRIX 10-4T/1.5				446	202	-	148	209	-	-	200.5	-	Pg11	92÷101	15.4			
MATRIX 10-5T/2.2 M				2			524	-	-	178	-	231	112	284.5	M20x1.5	-	121.5	21.3
MATRIX 10-5T/2.2				1			489	202	-	178	209	-	-	230.5	-	Pg11	92÷101	17.9
MATRIX 10-6T/2.2 M				2			554	-	126	208	-	231	112	314.5	M20x1.5	-	121.5	22.4
MATRIX 10-6T/2.2				1			519	202	126	208	209	-	-	260.5	-	Pg11	92÷101	18.3
MATRIX 18-2T/1.5M	1	2"	1 1/2"	442	205	-	141	-	226	112	196.5	M20x1.5	-	95 ÷ 104	14.5			
MATRIX 18-2T/1.5M				442	205	-	141	209	-	-	196.5	-	Pg11	95 ÷ 104	14.3			
MATRIX 18-3T/2.2M				2			490	-	-	141	-	231	112	205.5	M20x1.5	-	124.5	20.6
MATRIX 18-3T/2.2				1			455	205	-	141	209	-	-	196.5	-	Pg11	95 ÷ 104	17.1
MATRIX 18-4T/3							527	-	-	178.5	214	-	-	288	-	Pg13.5	124.5	21.7
MATRIX 18-5T/4				2			609	-	130.5	216	214	-	-	325.5	-	Pg13.5	124.5	26.9
MATRIX 18-6T/4				646	-	168	253.5	214	-	-	363	-	Pg13.5	124.5	28.1			

EDUPUMP.IR

# شرکت پیشگامان صنعت و ایمنی پرفگاس



گروه تخصصی اطفاء حریق

 [Edufire.ir](http://Edufire.ir)

 [Edufire.ir](https://www.instagram.com/Edufire.ir)



گروه تخصصی سیستم‌های پمپاژ

 [Edupump.ir](http://Edupump.ir)

 [Edupump.ir](https://www.instagram.com/Edupump.ir)



گروه تخصصی اعلان حریق

 [Edualarm.ir](http://Edualarm.ir)

 [Edualarm.ir](https://www.instagram.com/Edualarm.ir)



گروه تخصصی تاسیسات مکانیکی

 [Eduhvac.ir](http://Eduhvac.ir)

 [Eduhvac.ir](https://www.instagram.com/Eduhvac.ir)

