

# پیشگامان صنعت و ایمنی پرگاس

PISHGAMAN SANAAT & IMENI PERGAS



## طراح، مشاور و مجری سیستم‌های ایمنی و تاسیساتی

دارای صلاحیت سازمان آتش‌نشانی تهران

اخذ تاییدیه آتش‌نشانی

برای اطلاعات بیشتر اسکن کنید



تهران . خیابان سعدی شمالی . خیابان

شهید هرادى نور . پلاک ۳۱ . واحد ۱



WWW.PERGAS-CO.IR 

INFO@PERGAS-CO.IR 

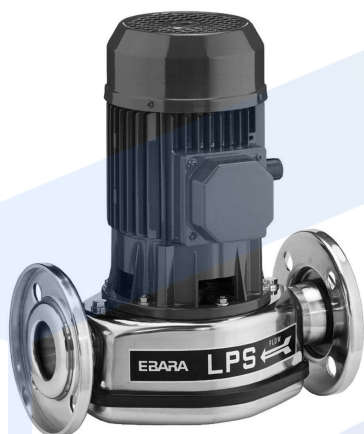
۷۷۶۸۶۹۶۶ 

۷۷۶۷۸۶۵۹ 

## LPS | In-Line Centrifugal Pumps in AISI 304

### الکتروپمپ استیل خطی (سیرکولاتور)

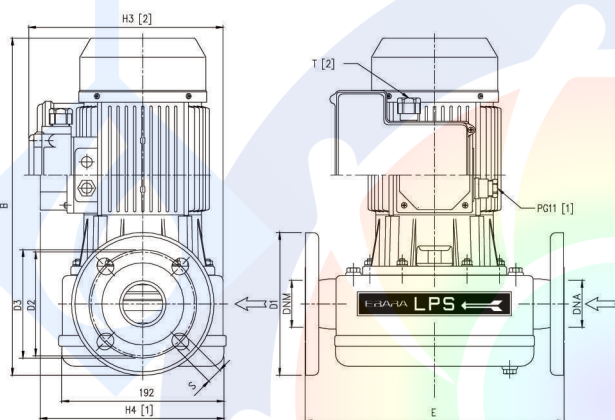
مناسب برای سیستم های گرمایشی و سرمایشی خانگی و صنعتی سیستم های تهویه مطبوع جهت انتقال مایعات در فشار پایین، این پمپ بسیار سبک می باشد.



LPS 32 / 15 M



نام مدل  
سایز دهانه خروجی  
فشاریپ توان نامی (KW)  
قفت برای تکفاز



### پمپ

مشخصات سیال	نوع مایع	آب تمیز
حداکثر فشار مکش مثبت (Bar)	حداکثر دما (°C)	100
ساختار	پروانه	همه مدلها تک فاز 2 (سه فاز LPS 25) 2 (سه فاز LPS 32, 40, 50) 4
اتصالات لوله	نوع آببندی	سانتریفوژ بسته
جنس	یاتاقان	مکانیکال سیل
	کاسه (محل استقرار سیل)	بلبرینگ دور بسته
	سیل مکانیکی	فلنج مکش (In) از DN 25 تا DN 50
	شفت	فلنج رانش (In) از DN 25 تا DN 50
		استیل 304
		استیل 304
		استیل 304
		Ceramic/Carbon/NBR
		استیل 303

### موتور

دور موتور (rpm)	2900
کلاس عایق بندی	F
درجه محافظت	IP 55
خازن	توکار
فرکانس (Hz)	50
محافظ حرارتی اتوماتیک اضافه بار	برای موتور تکفاز در نظر گرفته شده است. برای موتورهای سه فاز توسط مصرف کننده تامین می گردد.
واسطه موتور	آلومینیوم

### DIMENSIONAL TABLE

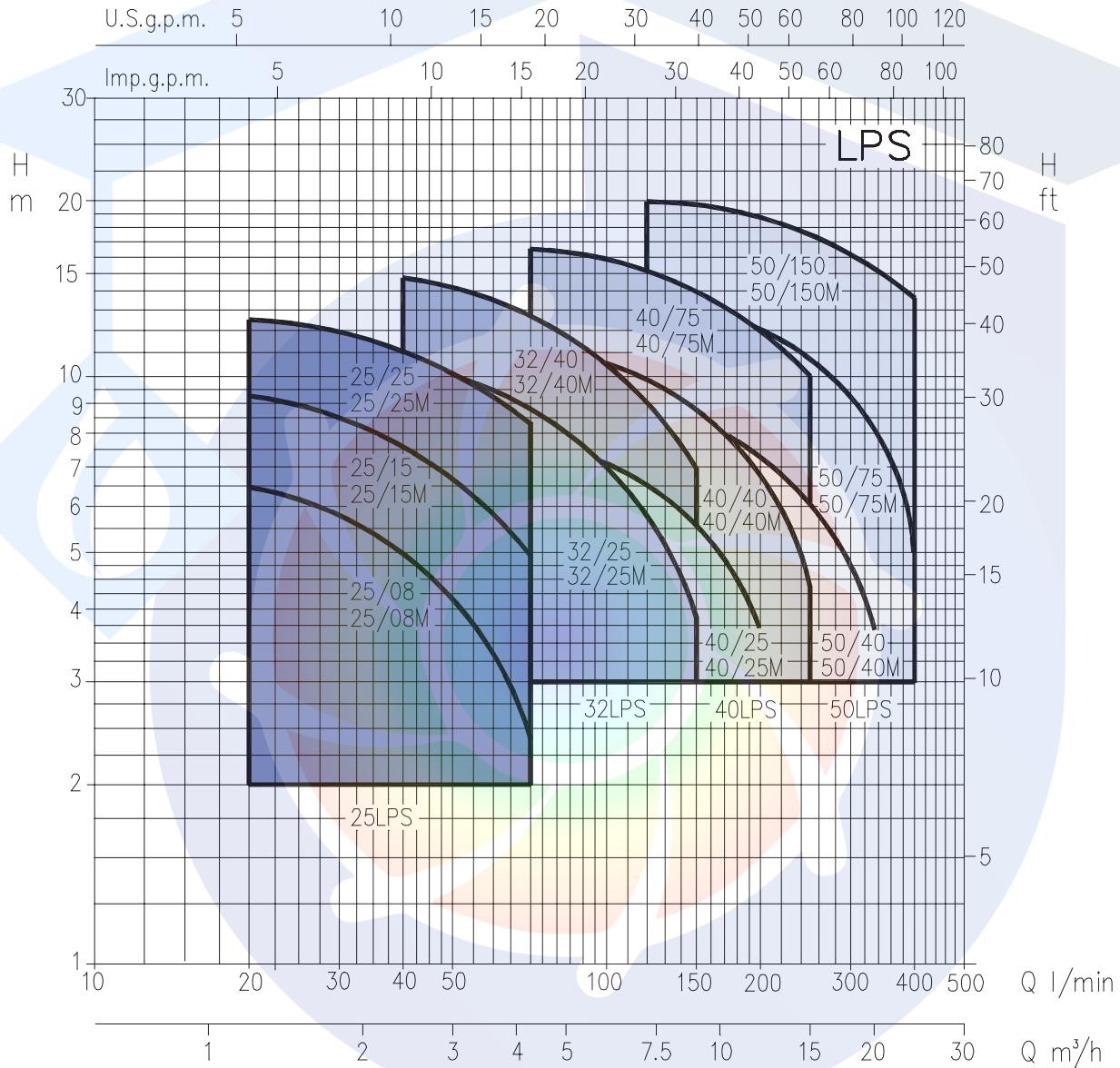
### جدول ابعادی

Pump type	Dimension (mm)											Weight kg
	E	B	H3	H4	T 1~	DNA	DNM	D1	D2	D3	S	
LPS 25/08	300	320,5	181	171	PG11	25	25	115	85	85	14	12,8
LPS 25/15	300	320,5	181	171	PG11	25	25	115	85	85	14	12,8
LPS 25/25	300	320,5	181	171	PG11	25	25	115	85	85	14	12,9
LPS 32/25	305	340	181	171	PG11	32	32	140	100	100	18	14,6
LPS 32/40	305	340	181	171	PG11	32	32	140	100	100	18	14,6
LPS 40/25	305	345	181	171	PG11	40	40	150	105	110	18	13,0
LPS 40/40	305	345	181	171	PG11	40	40	150	105	110	18	14,0
LPS 40/75	305	345	181	171	PG11	40	40	150	105	110	18	13,0
LPS 50/40	310	357,5	181	171	PG11	50	50	165	120	125	18	14,5
LPS 50/75	310	357,5	181	171	PG11	50	50	165	120	125	18	15,0
LPS 50/150	310	389,5	213	194	PG13,5	50	50	165	120	125	18	18,5



## LPS

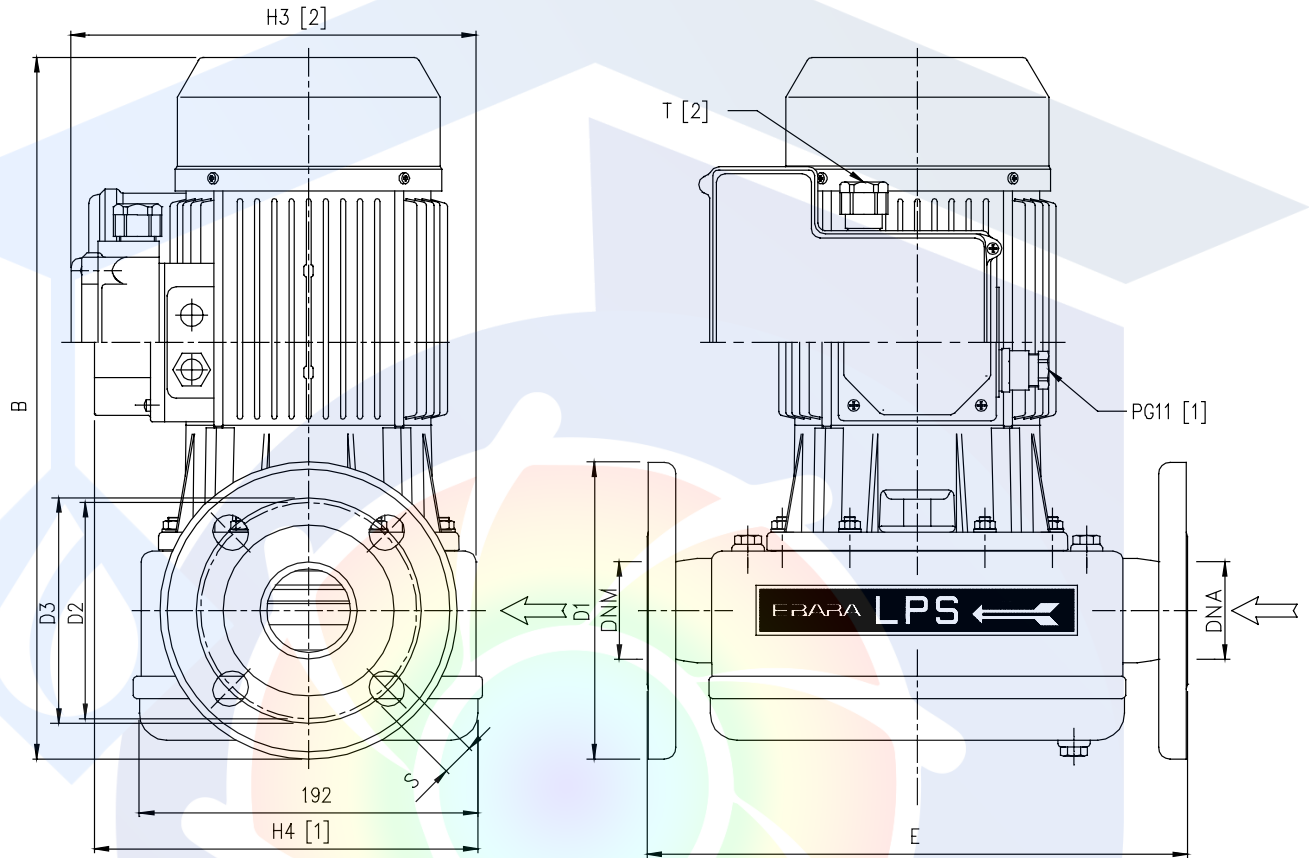
### In-Line Centrifugal Pumps in AISI 304



**PERFORMANCE TABLE**

جدول فنی

Pump type	kW	Capacitor		Absorbed Current (A)			l/min m³/h	Q=Capacity										
		µF	V <sub>c</sub>	1~	230V	3~ 400V		20	40	70	100	120	150	200	250	320	400	
Single-phase 230V 50Hz	Three-phase 230/400V 50Hz							1,2	2,4	4,2	6	7,2	9	12	15	19,2	24	
LPS 25/08 M	LPS 25/08	0,08	12,5	450	1,51	1,7	1,01	6,5	5	2,4	-	-	-	-	-	-	-	
LPS 25/15 M	LPS 25/15	0,15	12,5	450	1,67	1,8	1,03	9,3	7,8	4,9	-	-	-	-	-	-	-	
LPS 25/25 M	LPS 25/25	0,25	12,5	450	2,04	1,9	1,11	12,5	11,1	8,4	-	-	-	-	-	-	-	
LPS 32/25 M	LPS 32/25	0,25	12,5	450	2,0	1,8	1,03	-	10,7	9,1	7,2	5,9	3,9	-	-	-	-	
LPS 32/40 M	LPS 32/40	0,4	12,5	450	2,74	2,2	1,25	-	14,5	12,7	10,6	9,2	7	-	-	-	-	
LPS 40/25 M	LPS 40/25	0,25	12,5	450	1,98	1,9	1,09	-	-	7,8	7,1	6,6	5,6	3,7	-	-	-	
LPS 40/40 M	LPS 40/40	0,4	12,5	450	2,75	2,2	1,25	-	-	11,3	10,4	9,9	8,7	6,9	4,4	-	-	
LPS 40/75 M	LPS 40/75	0,75	25	450	4,86	4,0	2,29	-	-	16,6	16	15,2	14,1	12,3	10,1	-	-	
LPS 50/40 M	LPS 50/40	0,4	12,5	450	2,74	2,2	1,25	-	-	-	9,1	8,8	7,4	5,9	3,5	-	-	
LPS 50/75 M	LPS 50/75	0,75	25	450	4,9	3,9	2,26	-	-	-	-	13,8	13,3	12,3	10,7	8,2	5	
LPS 50/150 M	LPS 50/150	1,5	35	450	8,07	5,7	3,31	-	-	-	-	19,8	19,3	18,7	17,8	16	13,7	



Pump type		Dimensions in mm										
Single Phase	Three Phase	E	B	H3	H4	T	DNA	DNM	D1	D2	D3	S
LPS 25/08M	LPS 25/08	300	320.5	181	171	PG11	25	25	115	85	85	14
LPS 25/15M	LPS 25/15	300	320.5	181	171	PG11	25	25	115	85	85	14
LPS 25/25M	LPS 25/25	300	320.5	181	171	PG11	25	25	115	85	85	14
LPS 32/25M	LPS 32/25	305	340	181	171	PG11	32	32	140	100	100	18
LPS 32/40M	LPS 32/40	305	340	181	171	PG11	32	32	140	100	100	18
LPS 40/25M	LPS 40/25	305	345	181	171	PG11	40	40	150	105	110	18
LPS 40/55M	LPS 40/55	305	345	181	171	PG11	40	40	150	105	110	18
LPS 40/75M	LPS 40/75	305	345	181	171	PG11	40	40	150	105	110	18
LPS 50/55M	LPS 50/55	310	357.5	181	171	PG11	50	50	165	120	125	18
LPS 50/75M	LPS 50/75	310	357.5	181	171	PG11	50	50	165	120	125	18
LPS 50/150M	LPS 50/150	310	389.5	213	194	PG13.5	50	50	165	120	125	18

[1] Only for Three Phase  
 [2] Only for Single Phase

EDUPUMP.IR

# شرکت پیشگامان صنعت و ایمنی پرفگاس



گروه تخصصی اطفاء حریق

 [Edufire.ir](http://Edufire.ir)

 [Edufire.ir](https://www.instagram.com/Edufire.ir)



گروه تخصصی سیستم‌های پمپاژ

 [Edupump.ir](http://Edupump.ir)

 [Edupump.ir](https://www.instagram.com/Edupump.ir)



گروه تخصصی اعلان حریق

 [Edualarm.ir](http://Edualarm.ir)

 [Edualarm.ir](https://www.instagram.com/Edualarm.ir)



گروه تخصصی تاسیسات مکانیکی

 [Eduhvac.ir](http://Eduhvac.ir)

 [Eduhvac.ir](https://www.instagram.com/Eduhvac.ir)

