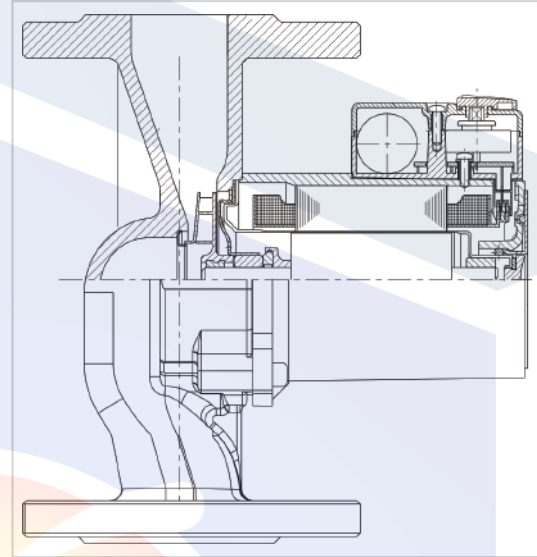


GHNM pumps



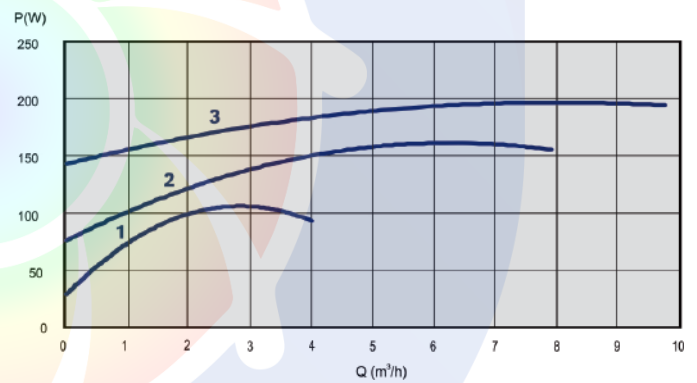
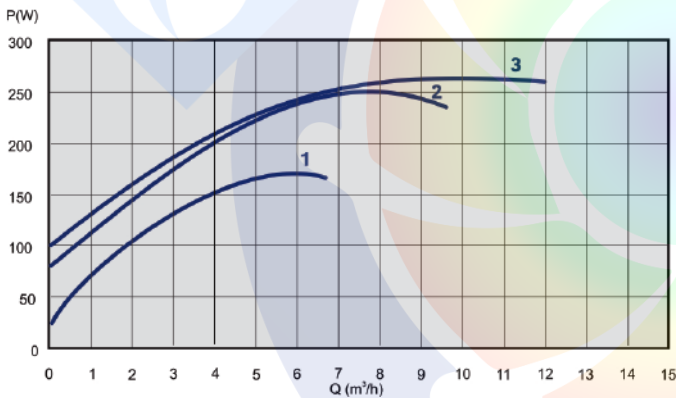
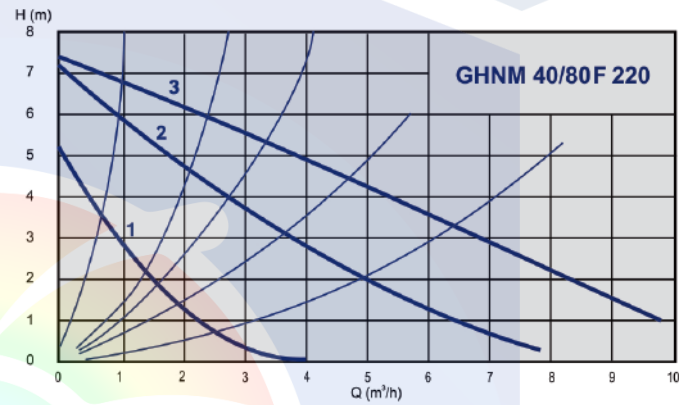
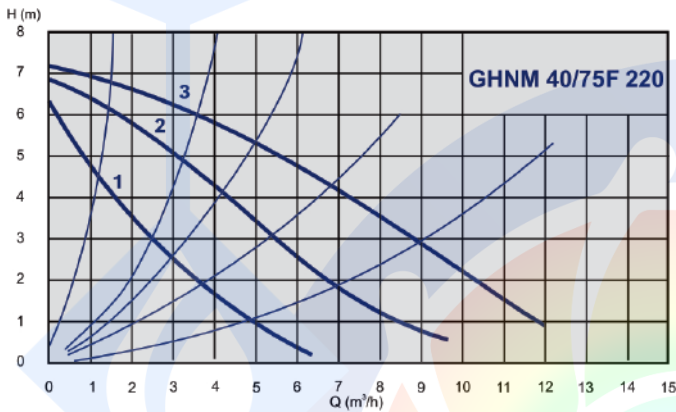
Material	
Hydraulic casing	cast iron cataphoresis
Impeller	stainless steel - AISI 316
Shaft	stainless steel - AISI 316
Bearings	graphite
Rotor can	stainless steel - AISI 316

Technical specification	
Q	10,25 - 12 m ³ /h
H	7,1 - 7,4 m
P	PN10
DN	40
Pipe connection	220 mm
Installation	flange
Insulation class	200
Degree of protection	IP 44
Voltage	1~ 230V

EDUPUMP.IR

Technical data & performance curves - GHNM pumps

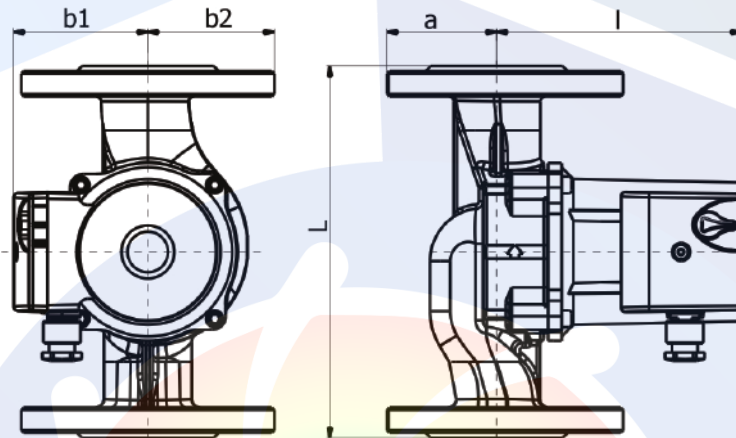
Code	Type	Q	H	PN (bar)	Net weight (kg)
979522753	GHNM 40/75-220F	12	7,1	PN 10bar	9
979522754	GHNM 40/80-220F	10,25	7,4	PN10bar	8,5



EDUPUMP.IR

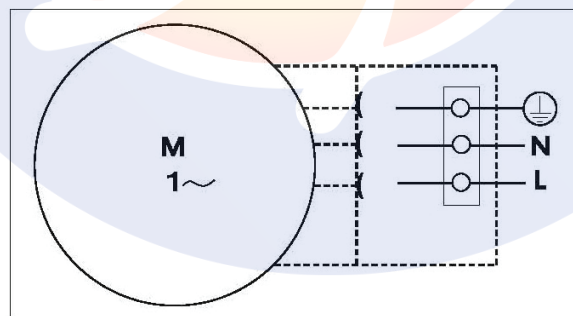
Dimensions - GHNM pumps

Code	Type	Fitting length (mm)	Connection size DN	a	l	b1	b2
979522753	GHNM 40/75-220F	220	40	65	240	130	92,0
979522754	GHNM 40/80-220F	220	40	65	198	125	92,0



Electrical & pressure data - GHNM pumps

Code	Type	Pmax (W)	Speed range (min-1)	FLC I In (A)	insulating class	min. working pressure 50°C	min. working pressure 80°C	min. working pressure 110°C
979522753	GHNM 40/75-220F	277	1150 - 2450	0,85 - 1,2	200	0,05	0,4	1,2
979522754	GHNM 40/80-220F	210	1150 - 2450	0,49 - 0,95	200	0,05	0,4	1,2



EDUPUMP.IR



EDUPUMP
WWW.EDUPUMP.IR

اولین و بزرگترین

سایت تخصصی سیستم‌های پمپاژ
با امکان محاسبه آنلاین و انتخاب پمپ

تولید بوستر پمپ آتش نشانی

در کلاس‌های S3 - S2 - S1
مورد تایید سازمان آتش نشانی تهران



اولین و بزرگترین مرجع انتخاب آنلاین سیستم‌های پمپاژ

انتخاب آنلاین انواع بوستر پمپ

انتخاب آنلاین انواع پمپ

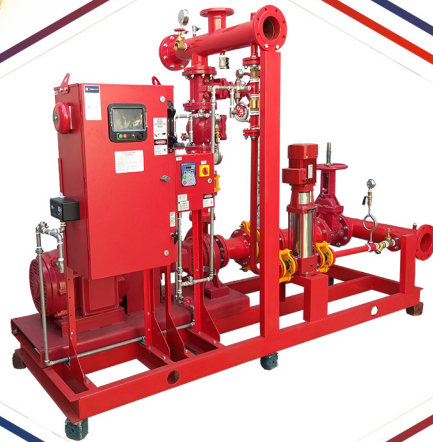
ارائه مطالب تخصصی

اولین سایت مرجع

انتخاب آنلاین پمپ

در حوزه‌های:

ایمنی و آتش نشانی
آب و فاضلاب
صنایع غذایی
استخر
صنعت
معدن



تولید بوستر پمپ

آبرسانی دور متغیر

بدون محدودیت برند



آموزش

تهویه و تخلیه دود
سیستم‌های پمپاژ
ایمنی معماری
اطفاء حریق
اعلام حریق

مشاوره - طراحی - اجراء

تاسیسات مکانیکی (موتورخانه - استخر)
تهویه و تخلیه دود
سیستم‌های پمپاژ
ایمنی معماری
اعلام حریق
اطفاء حریق

تهران، سعدی شمالی، خیابان مرادی نور، پلاک ۳۱

تلفن: ۰۲۱-۷۷۶۸۶۹۶۶ فکس: ۰۲۱-۷۷۶۷۸۶۵۹

EDUPUMP.IR

WWW.EDUPUMP.IR