

FC Series

50Hz ~3000 1/min



CENTRIFUGAL ELECTRIC PUMP WITH TWO OPPOSITE IMPELLERS

Elettropompe centrifughe monogiranti • Electrobombas centrifugas con una turbina • Électropompes centrifuges à une roue • Einstufige Elektrokreiselpumpen mit einem einzelnen Laufrad • Центробежные электронасосы с одним рабочим колесом

MATERIALS AND MAIN PARTS

Materiali e componenti principali • Materiales y componentes principales • Matériaux et principaux composants • Materialien und hauptbestandteilen
• материалы и основные компоненты

| | | |
|--|--|--|
| Pump body • Corpo pompa • Cuerpo bomba • Corps pompe • Pumpengehäuse • корпус насоса | Cast iron • Ghisa • Hierro fundido • Fonte • Gußeisen • Чугун | EN-GJL-200 |
| Impeller • Girante • Impulsor • Turbine • Laufrad • Рабочие колёса | Brass • Ottone • Latón • Laiton • Messing • Латунь | |
| Shaft • Albero • Eje • Arbre • Welle • вал | Stainless steel • Acciaio inossidabile • Acero inoxidable • Acier inoxydable • Rostfreier Stahl • нержавеющей сталь | AISI 420(1.4028) AISI 431(1.4057) |
| Rubber parts • Parti in gomma • Juntas de caucho • Joints en caoutchouc • Bestandteile aus Gummi • Части из резины | | NBR |
| Mechanical seal • Tenuta meccanica • Cierre mecánico • Garniture mécanique • Механическое уплотнение • Mechanische Dichtung | | FC20-FC25: BVPFF FC30: Q1VEGG |

OPERATING LIMITS

Limiti di funzionamento • Limites de empleo • Limites de fonctionnement • Betriebsgrenze • Рабочие Пределы

| | |
|--|----------------------|
| Temperature of pumped liquid • Temperatura liquido pompato • Temperatura del líquido bombeado • Température du liquid pompé • Temperatur des Foerdermediums • Температура перекачиваемой жидкости | -15°C ÷ +70°C |
| Maximum working pressure • Pressione massima di esercizio • Presión máxima de funcionamiento • Pression max. d'emploi Max. Betriebsdruck • Макс. рабочее давление | 10 bar |
| Maximum ambient temperature • Temperatura massima ambiente • Temperatura ambiente máxima • Température ambiante maximale • Maximale Umgebungstemperatur • Максимальная температура окружающей среды | +40°C |
| Max Altitude slm • Max Altitudine slm • Max Altitud slm • Max Altitude snm (sur niveau mer) • Макс. высота (над уровнем моря) • Max. Hoehe u.b.M. | 1000 m |

MOTORS TECHNICAL FEATURES

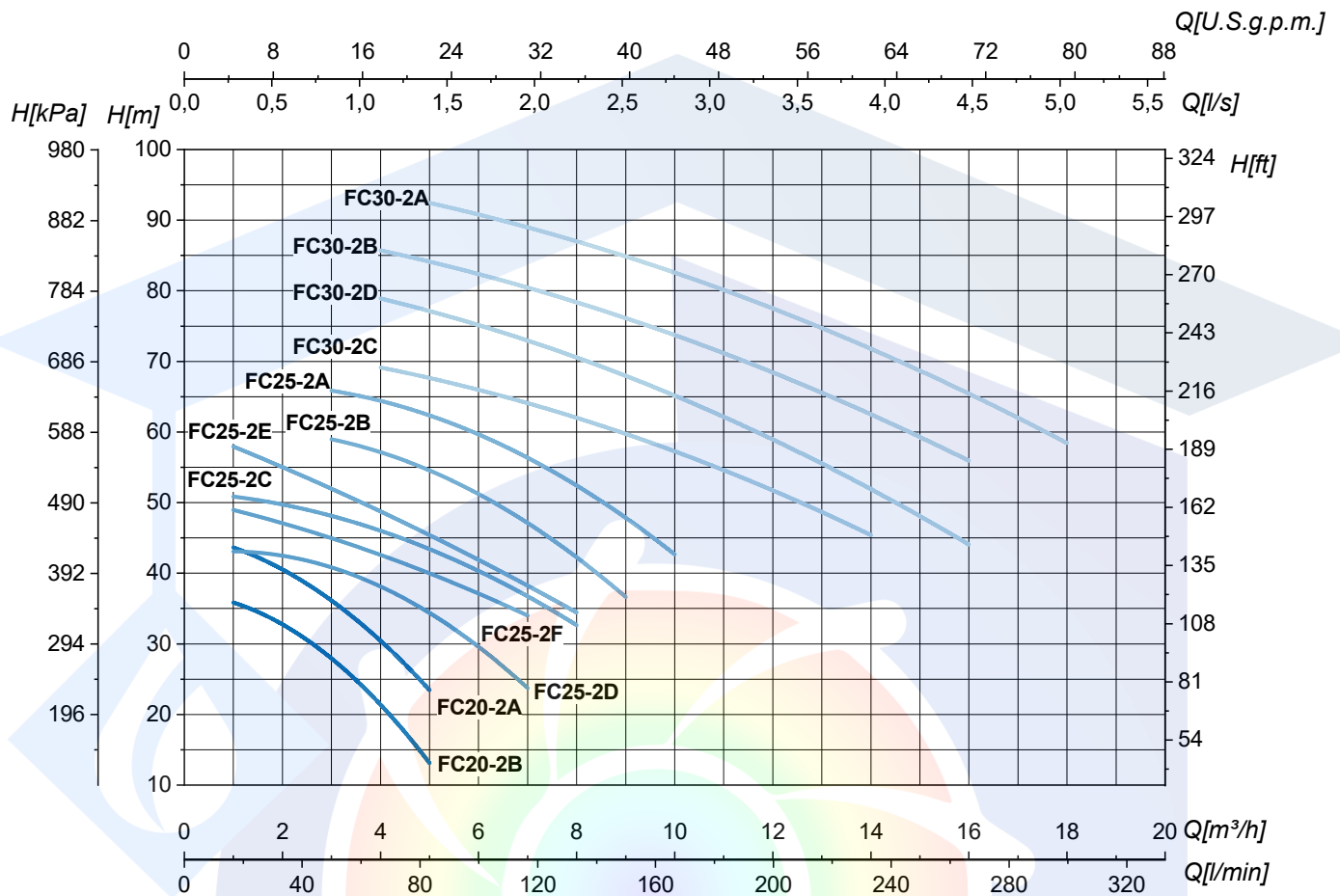
Caratteristiche tecniche motori • Características técnicas motores • Caracteristiques techniques des moteurs • Technischen daten der motoren • Технические характеристики двигателя

| | |
|--|--|
| Insulation class • Classe di isolamento • Clase de aislamiento • Classe d'isolation • Класс изоляции • Isolierklasse | F |
| Degree of protection • Grado di protezione • Degré de protection • Grado de proteccion • Степень защиты • Schutzklasse | Frame size 71-80: IP44 (IP55: Upon request) Frame size 90~132: IP55 |
| Standard voltages • Tensioni standard • Voltajes estandard • Tensions standard • Standardspannungen • Стандартные напряжения | 1~: 230V 3~ ≤4 kW: 230/400V (Δ/Y) 3~ ≥5,5 kW: 400/690V (Δ/Y) |
| Motors suitable for use with frequency converter (inverter) • Motori idonei all'uso con variatore di frequenza (inverter) • Motores adecuados par la aplicación con variador di frecuencia (inverter) • Moteurs utilisables avec variateur de fréquence (inverter) • Двигатели пригодные для использования с частотным преобразователем (инвертером) • Motoren fuer Fu-Betrieb geeignet | |

For versions different from the standard, contact SAER technical assistance. • Per versioni differenti dallo standard contattare l'assistenza tecnica SAER. • Para versiones diferentes a la estándar, contacte a la asistencia técnica de SAER. • Pour des versions différentes du standard, contactez l'assistance technique de SAER. • Für die Ausführungen, die sich von der Standardausführung unterscheiden, setzen Sie sich mit dem technischen Kundendienst SAER in Kontakt. • При необходимости исполнений, отличных от стандартных, свяжитесь с технической службой SAER.

HYDRAULIC FEATURES

Caratteristiche idrauliche • Características hidráulicas • Caracteristiques hydrauliques • Hydraulische eigenschaften • Гидравлические характеристики



| Type / Tipo / Тип | P ₂ | | I _n | | Q | H (m) | | | | | | | | | | |
|-------------------|----------------|------|----------------|-------------|-------|-------|------|------|------|------|-----|------|------|------|------|-----|
| | kW | HP | 1~ 230V | 3~ 230/400V | | L/s | 0 | 0,3 | 0,4 | 0,6 | 0,7 | 0,8 | 1,0 | 1,1 | 1,3 | 1,4 |
| | | | A | A | | m³/h | 0 | 1 | 1,5 | 2 | 2,5 | 3 | 3,5 | 4 | 4,5 | 5 |
| FC 20-2B | 0,55 | 0,75 | 4,2 | 3,3/1,9 | H (m) | 39 | 36 | 34,5 | 32,5 | 30,5 | 28 | 25 | 21,5 | 17,5 | 13 | |
| FC 20-2A | 0,75 | 1 | 6,4 | 4,8/2,8 | | 46 | 43,5 | 42,5 | 40,5 | 38,5 | 36 | 33,5 | 30,5 | 27 | 23,5 | |

| Type / Tipo / Тип | P ₂ | | I _n | | Q | H (m) | | | | | | | | | | |
|-------------------|----------------|-----|----------------|-------------|-------|-------|------|------|------|------|------|------|------|------|-----|--|
| | kW | HP | 1~ 230V | 3~ 230/400V | | L/s | 0 | 0,3 | 0,6 | 0,8 | 1,4 | 1,9 | 2,2 | 2,5 | 2,8 | |
| | | | A | A | | m³/h | 0 | 1 | 2 | 3 | 5 | 7 | 8 | 9 | 10 | |
| FC 25-2D | 1,1 | 1,5 | 9,5 | 6/3,5 | H (m) | 44 | 43,5 | 42 | 40,5 | 35 | 23,5 | | | | | |
| FC 25-2F | 1,1 | 1,5 | 9,8 | 7,3/4,2 | | 51 | 49 | 47 | 45 | 40 | 34 | | | | | |
| FC 25-2C | 1,5 | 2 | 12 | 8,6/5 | | 52,5 | 51 | 49,5 | 48 | 44 | 36 | 33 | | | | |
| FC 25-2E | 1,5 | 2 | 12 | 9,1/5,3 | | 61,5 | 58 | 55 | 52 | 45 | 39 | 34 | | | | |
| FC 25-2B | 2,2 | 3 | 15,5 | 10/5,8 | | 64 | | | 59 | 54,5 | 47 | 42,5 | 36,5 | | | |
| FC 25-2A | 3 | 4 | 19,7 | 12/7 | | 70 | | | 66 | 62 | 56,5 | 52,5 | 48 | 42,5 | | |

| Type / Tipo / Тип | P ₂ | | I _n | | | Q | H (m) | | | | | | | | | | |
|-------------------|----------------|-----|----------------|-------------|-------------|-------|-------|----|-----|-----|-----|-----|-----|-----|-----|-----|-----|
| | kW | HP | 1~ 230V | 3~ 230/400V | 3~ 400/690V | | L/s | 0 | 1,1 | 1,4 | 1,9 | 2,5 | 2,8 | 3,3 | 3,9 | 4,4 | 5 |
| | | | A | A | - | | L/min | 0 | 67 | 83 | 117 | 150 | 167 | 200 | 233 | 267 | 300 |
| FC 30-2C | 4 | 5,5 | 24 | 16/9,3 | - | H (m) | 74 | 70 | 67 | 63 | 60 | 58 | 52 | 45 | | | |
| FC 30-2D | 4 | 5,5 | 24 | 16/9,3 | - | | 83 | 79 | 77 | 73 | 68 | 65 | 59 | 52 | 44 | | |
| FC 30-2B | 5,5 | 7,5 | - | - | 11/6,4 | | 89 | 86 | 84 | 80 | 76 | 74 | 69 | 62 | 56 | | |
| FC 30-2A | 7,5 | 10 | - | - | 13,4/7,8 | | 96 | | 93 | 88 | 85 | 83 | 77 | 72 | 66 | 58 | |

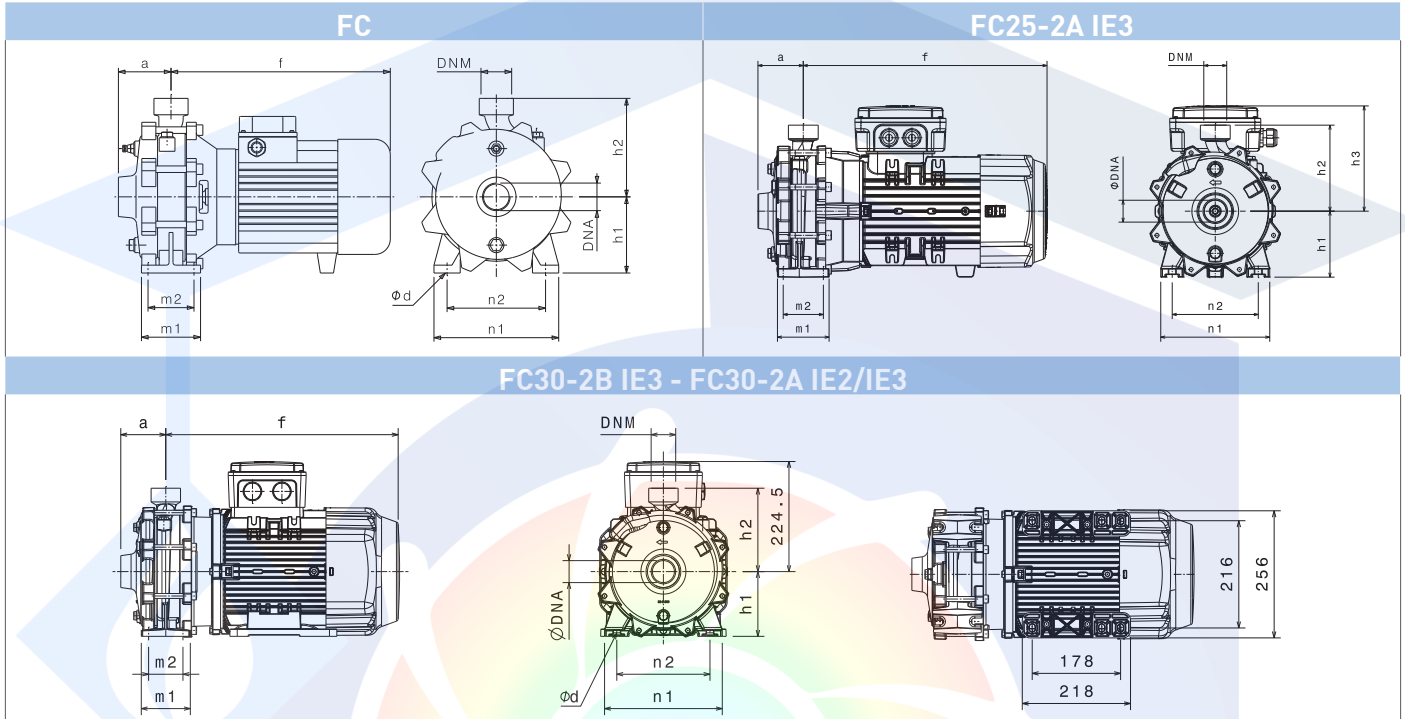
Tolerance according to UNI EN ISO 9906:2012-Grade 3B. • Tolleranze secondo UNI EN ISO 9906:2012-Grado 3B. • Tolerancia de acuerdo con UNI EN ISO 9906:2012-Clase 3B. Tolérance conformes aux normes UNI EN ISO 9906 :2012 - Degré 3B. • Abweichung gemäß UNI EN ISO 9906:2012 - STUFE 3B. • Допуски согласно UNI EN ISO 9906:2012 класс 3B.

FC Series

50Hz ~3000 1/min

DIMENSIONS – STANDARD VERSIONS

Dimensioni – versioni standard • Dimensiones – versiones estándar • Dimensions-versions standard • Abmessungen – standardausführung • размеры – базовые исполнения

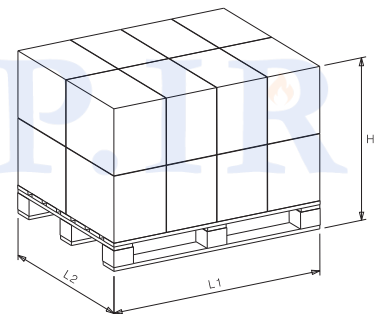


| Type Tipo Тип | P ₂ | | Motor - Motore - Двигатель | | | DNA | DNM | f (mm) | a (mm) | m1 (mm) | m2 (mm) | n1 (mm) | n2 (mm) | h1 (mm) | h2 (mm) | h3 (mm) | Ød (mm) | kg | |
|---------------------|----------------|------|----------------------------|------|-------------|----------|----------|-----------|-----------|------------|------------|------------|------------|------------|------------|------------|------------|------|------|
| | kW | HP | MEC | ~ | 3~η | | | | | | | | | | | | | 1~ | 3~ |
| FC20-2B | 0,55 | 0,75 | 71 | 1~3~ | IE1-IE2 | 1" G | 1" G | 216 | 43 | - | - | 150 | 110 | 83 | 135 | - | 11 | 17 | 17,5 |
| FC20-2A | 0,75 | 1 | 71 | 1~3~ | IE1 | 1" G | 1" G | 216 | 43 | - | - | 150 | 110 | 83 | 135 | - | 11 | 17,5 | 18 |
| FC20-2A | 0,75 | 1 | 71 | 3~ | IE2-IE3 | 1" G | 1" G | 236 | 43 | - | - | 150 | 110 | 83 | 135 | - | 11 | - | 18 |
| FC25-2D | 1,1 | 1,5 | 80 | 1~3~ | IE1-IE2-IE3 | 1" 1/4 G | 1" G | 254 | 79 | 90 | 70 | 190 | 150 | 115 | 150 | - | 12 | 25,5 | 27 |
| FC25-2F | 1,1 | 1,5 | 80 | 1~3~ | IE1-IE2-IE3 | 1" 1/4 G | 1" G | 254 | 79 | 90 | 70 | 190 | 150 | 115 | 150 | - | 12 | 25,5 | 27 |
| FC25-2C | 1,5 | 2 | 80 | 1~3~ | IE1 | 1" 1/4 G | 1" G | 254 | 79 | 90 | 70 | 190 | 150 | 115 | 150 | - | 12 | 27 | 29 |
| FC25-2C | 1,5 | 2 | 80 | 3~ | IE2-IE3 | 1" 1/4 G | 1" G | 290 | 79 | 90 | 70 | 190 | 150 | 115 | 150 | - | 12 | - | 29,5 |
| FC25-2E | 1,5 | 2 | 80 | 1~3~ | IE1 | 1" 1/4 G | 1" G | 254 | 79 | 90 | 70 | 190 | 150 | 115 | 150 | - | 12 | 27 | 29 |
| FC25-2E | 1,5 | 2 | 80 | 3~ | IE2-IE3 | 1" 1/4 G | 1" G | 290 | 79 | 90 | 70 | 190 | 150 | 115 | 150 | - | 12 | - | 29,5 |
| FC25-2B | 2,2 | 3 | 90 | 1~3~ | IE1-IE2-IE3 | 1" 1/4 G | 1" G | 293 | 79 | 90 | 70 | 190 | 150 | 115 | 150 | - | 12 | 30 | 32 |
| FC25-2A | 3 | 4 | 100 | 1~3~ | IE1-IE2 | 1" 1/4 G | 1" G | 329 | 79 | 90 | 70 | 190 | 150 | 115 | 150 | - | 12 | 35 | 37 |
| FC25-2A | 3 | 4 | 100 | 3~ | IE3 | 1" 1/4 G | 1" G | 425 | 79 | 90 | 70 | 190 | 150 | 115 | 150 | 184 | 12 | - | 37 |
| FC30-2C | 4 | 5,5 | 112 | 1~3~ | IE1-IE2-IE3 | 1" 1/2 G | 1" 1/4 G | 293 | 49 | 80 | 58 | 240 | 205 | 116 | 174 | - | 11 | 51 | 52 |
| FC30-2D | 4 | 5,5 | 112 | 1~3~ | IE1-IE2-IE3 | 1" 1/2 G | 1" 1/4 G | 293 | 49 | 80 | 58 | 240 | 205 | 116 | 174 | - | 11 | 51 | 52 |
| FC30-2B | 5,5 | 7,5 | 112 | 3~ | IE1-IE2 | 1" 1/2 G | 1" 1/4 G | 329 | 49 | 80 | 58 | 240 | 205 | 116 | 174 | - | 11 | - | 55 |
| FC30-2B | 5,5 | 7,5 | 132 | 3~ | IE3 | 1" 1/2 G | 1" 1/4 G | 474 | 92 | 96 | 70 | 240 | 190 | 132 | 170 | 225 | 14 | - | 74 |
| FC30-2A | 7,5 | 10 | 112 | 3~ | IE1 | 1" 1/2 G | 1" 1/4 G | 329 | 49 | 80 | 58 | 240 | 205 | 116 | 174 | - | 11 | - | 58 |
| FC30-2A | 7,5 | 10 | 132 | 3~ | IE2-IE3 | 1" 1/2 G | 1" 1/4 G | 474 | 92 | 96 | 70 | 240 | 190 | 132 | 170 | 225 | 14 | - | 76 |

PALET QUANTITY AND DIMENSIONS

Dimensioni e quantità per pallet • Dimensiones y cantidades por pallet • Palette quantité et dimensions • Abmessungen und Menge in der Palette • Размеры и количество в палете

| Type Tipo Тип | L1 x L2 cm x cm | Groupage | | Container | | Type Tipo Тип | L1 x L2 cm x cm | Groupage | | Container | |
|---------------------|--------------------|----------|---------|-----------|---------|---------------------|--------------------|----------|---------|-----------|---------|
| | | Nr. | H cm | Nr. | H cm | | | Nr. | H cm | Nr. | H cm |
| FC20-2B | 113 x 106 | 78 | 170 | 91 | 195 | FC25-2B | 116 x 105 | 40 | 130 | 50 | 165 |
| FC20-2A | 113 x 106 | 78 | 170 | 91 | 195 | FC25-2A | 116 x 105 | 40 | 130 | 50 | 165 |
| FC25-2D | 112 x 103 | 40 | 135 | 50 | 165 | FC30-2C | 120 x 110 | 24 | 118 | 32 | 153 |
| FC25-2F | 112 x 103 | 40 | 130 | 50 | 165 | FC30-2D | 120 x 110 | 24 | 118 | 32 | 153 |
| FC25-2C | 112 x 103 | 40 | 130 | 50 | 165 | FC30-2B | 120 x 110 | 24 | 118 | 32 | 153 |
| FC25-2E | 112 x 103 | 40 | 130 | 50 | 165 | FC30-2A | 120 x 110 | 24 | 118 | 32 | 153 |



Dimensional drawing, weight and picture are indicative only and not binding • Disegni dimensionali, pesi e immagini sono unicamente indicativi e non vincolanti • Dimensiones, pesos y fotografías son indicativas y no vinculantes • Schemas d'encombrement, les poids et les images sont a titre indicatif et pas contraignantes • Die Abmessungen, Gewichte und Bilder sind unverbindlich und verpflichtend. • Габаритные чертежи, веса и изображения являются лишь ориентировочными, а не обязательными



EDUPUMP
WWW.EDUPUMP.IR

اولین و بزرگترین

سایت تخصصی سیستم‌های پمپاژ
با امکان محاسبه آنلاین و انتخاب پمپ

تولید بوستر پمپ آتش نشانی

در کلاس‌های S3 - S2 - S1
مورد تایید سازمان آتش نشانی تهران



اولین و بزرگترین مرجع انتخاب آنلاین سیستم‌های پمپاژ

انتخاب آنلاین انواع بوستر پمپ

انتخاب آنلاین انواع پمپ

ارائه مطالب تخصصی

اولین سایت مرجع

انتخاب آنلاین پمپ

در حوزه‌های:

ایمنی و آتش نشانی
آب و فاضلاب
صنایع غذایی
استخر
صنعت
معدن



تولید بوستر پمپ

آبرسانی دور متغیر

بدون محدودیت برند



آموزش

تهویه و تخلیه دود
سیستم‌های پمپاژ
ایمنی معماری
اطفاء حریق
اعلام حریق

مشاوره - طراحی - اجراء

تاسیسات مکانیکی (موتورخانه - استخر)
تهویه و تخلیه دود
سیستم‌های پمپاژ
ایمنی معماری
اعلام حریق
اطفاء حریق

تهران، سعدی شمالی، خیابان مرادی نور، پلاک ۳۱

تلفن: ۰۲۱-۷۷۶۸۶۹۶۶ فکس: ۰۲۱-۷۷۶۷۸۶۵۹

EDUPUMP.IR

WWW.EDUPUMP.IR