

الکتروپمپ‌های اتابلوک

Applications :

Close-coupled electropump. This machine is ideal for different usage as domestic, industrial, heating and cooling systems, firefighting, urban and etc. The suitable fluid for this product is fluid with physical properties as same as water without any solid particles.

Motor

- four pole & two pole induction motor (1450 & 2900 rpm)
- protection IP54
- Electromotor with IEC standard

Operating Conditions

- Liquid temperature up to 120° C
- Ambient temperature up to 60° C
- Maximum pressure 16bar
- Continuous duty and without need to maintenance

Materials

- | | |
|------------|----------------------------|
| -Pump body | Cast iron / Bronze / Steel |
| -Impeller | Cast iron / Bronze / Steel |
| -Shaft | Ck45 / Stainless Steel |
| -Sealing | Mechanical Seal |

کاربردها :

الکتروپمپ بدون کوپلینگ که مناسب جهت استفاده در انواع سیستم‌های تاسیسات خانگی، صنعتی، سرمایش و گرمایش، آتش‌نشانی، استخری، کشاورزی و... می‌باشد. سیال مورد استفاده در این دستگاه سیالی با مشخصات فیزیکی آب بدون ذرات جامد می‌باشد.

موتور

- القائی چهارپل و دوپل (۱۴۵۰ و ۲۹۰۰ دور بر دقیقه)
- درجه حفاظتی IP54
- الکتروموتورهای مورد استفاده سه فاز و تکفاز مطابق با استاندارد IEC

نکات کاری

- حداکثر دمای سیال ۱۲۰ درجه‌ی سانتیگراد
- حداکثر دمای محیط ۶۰ درجه‌ی سانتیگراد
- حداکثر فشار کاری ۱۶ بار
- دائم کار و بدون نیاز به سرویس و نگهداری

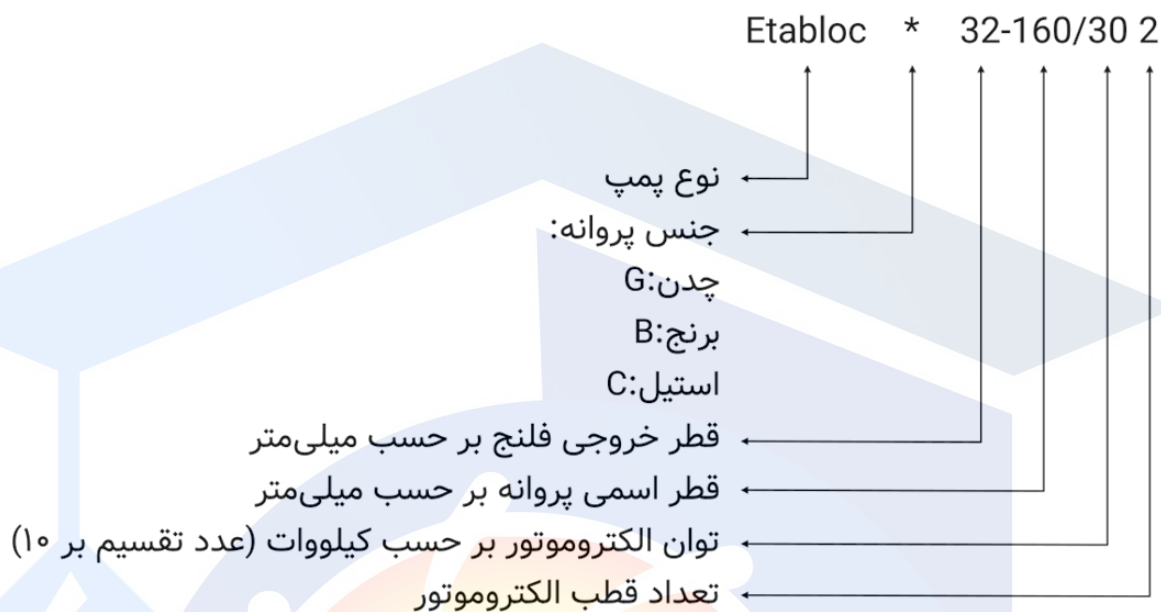
جنس مواد

- | | |
|----------|--------------------|
| -محفظه | چدن / برنز / استیل |
| -پروانه | چدن / برنز / استیل |
| -محور | CK / استیل |
| -آب بندی | سیل مکانیکی |

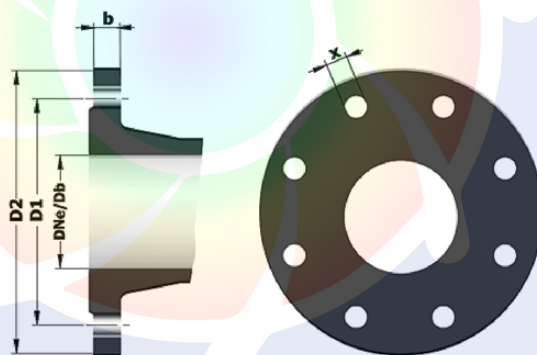


ETABLOC ELECTROPUMP

روش نام گذاری سری اتابلوک

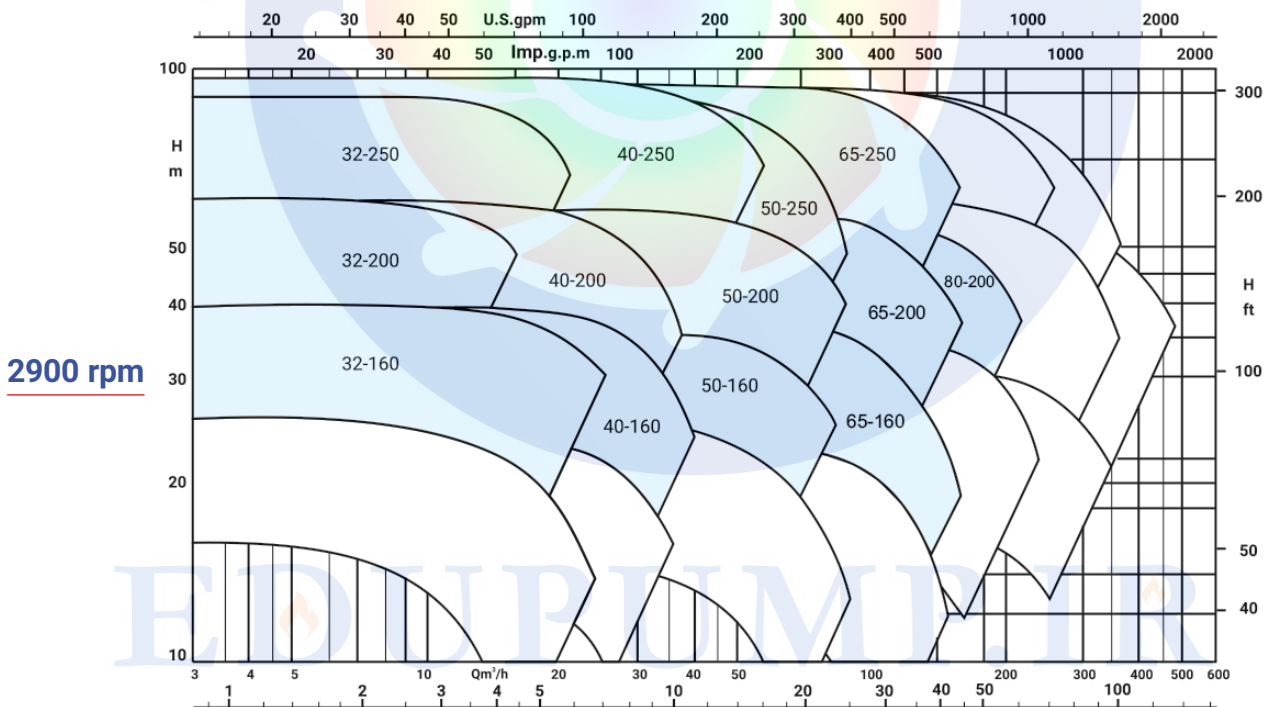
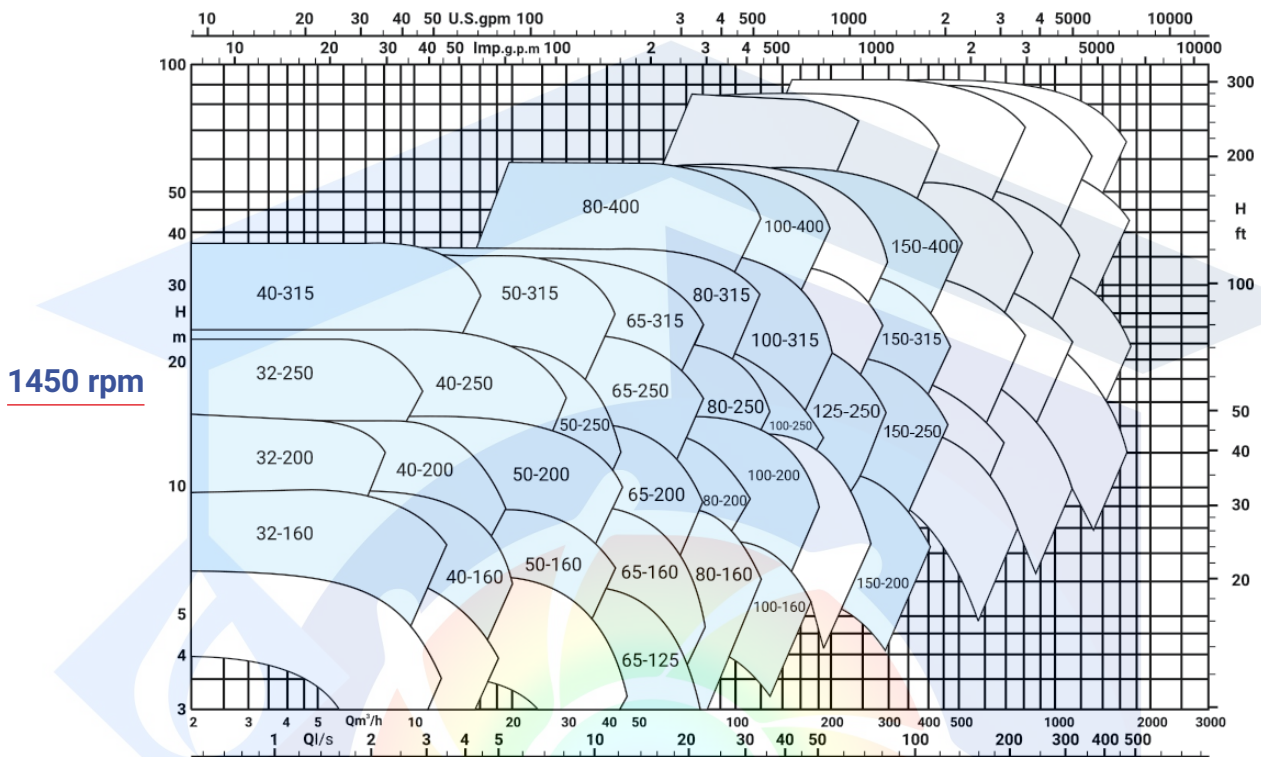


جدول اطلاعات فلنج های محفظه حلزونی

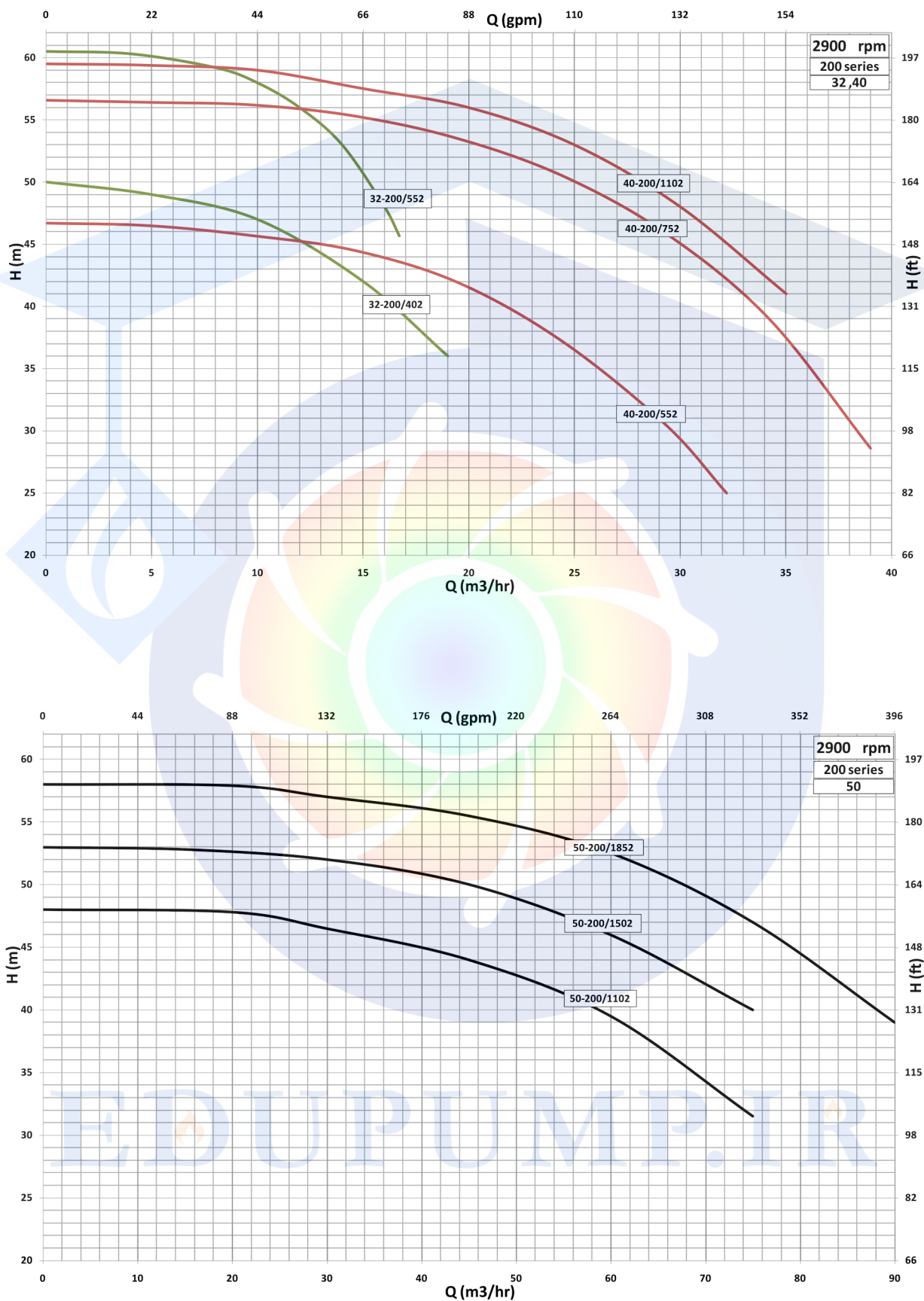


DNe/Db	Suction & Discharge (PN16)				
	D2	D1	X	Z	b
32	140	100	19	4	17
40	150	110	19	4	17
50	165	125	19	4	19
65	185	145	19	4	19
80	200	160	19	8	19
100	220	180	19	8	21
125	250	210	19	8	23
150	285	240	23	8	23
200	340	295	23	12	27
250	405	355	27	12	27

منحنی‌های همپوشانی الکتروپمپ‌ها

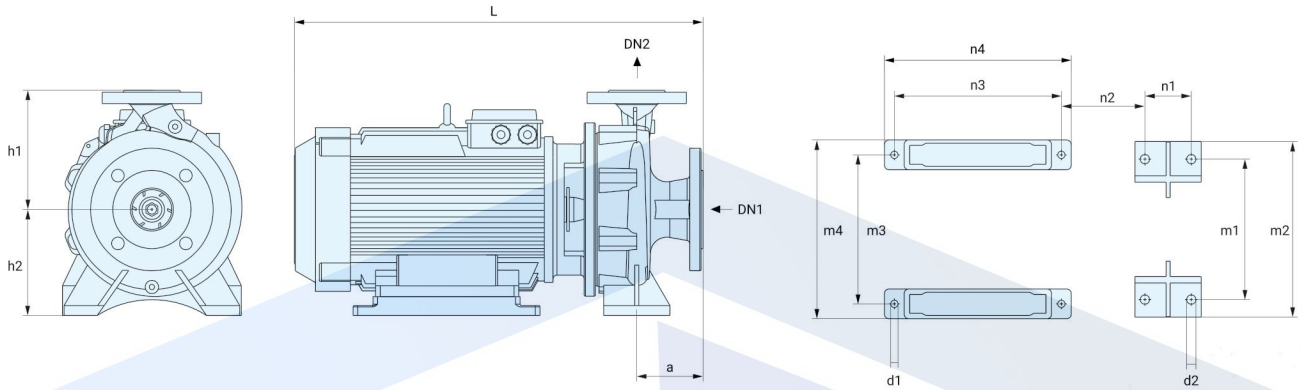


منحنی‌های همپوشانی الکتروپمپ‌ها



EDUPUMP.IR

جدول مشخصات اتابلوک های 2900rpm



Etabloc Pump		Pump Dimension(mm)															
Pump Type	Weight (kg)	DN1	DN2	h1	h2	L	a	n1	n2	n3	n4	m1	m2	m3	m4	d2	d1
Etabloc G 32-160/302	50	50	32	160	132	500	80	70	103	204	234	190	240	160	200	14	11
Etabloc G 32-160/402	58	50	32	160	132	514	80	70	108	204	234	190	240	195	235	14	11
Etabloc G 32-200/402	66	50	32	180	160	514	80	70	109	204	234	190	240	195	235	14	11
Etabloc G 32-200/552	79	50	32	180	160	592	80	100	117	252	282	190	240	225	270	14	11
Etabloc G 32-250/752	95	50	32	225	180	627	100	95	123	252	282	250	320	225	270	14	11
Etabloc G 32-250/1102	126	50	32	225	180	742	100	95	136	340	369	250	320	264	320	14	11
Etabloc G 32-250/1502	142	50	32	225	180	742	100	95	136	340	369	250	320	264	320	14	11
Etabloc G 40-160/552	80	65	40	180	160	610	80	70	174	178	252	190	240	225	270	14	11
Etabloc G 40-200/552	81	65	40	180	160	617	100	70	125	252	282	212	265	225	270	14	11
Etabloc G 40-200/752	86	65	40	180	160	617	100	70	125	252	282	212	265	225	270	14	11
Etabloc G 40-200/1102	115	65	40	180	160	742	100	70	191	255	305	212	265	250	320	14	15
Etabloc G 40-250/1102	132	65	40	225	180	742	100	95	136	340	369	250	320	264	320	14	11
Etabloc G 40-250/1502	147	65	40	225	180	742	100	95	136	340	369	250	320	264	320	14	11
Etabloc G 40-250/1852	150	65	40	225	180	742	100	95	136	282	369	250	320	285	320	14	11
Etabloc G 40-250/2202	223	65	40	225	180	805	100	95	192	282	330	250	320	285	360	14	14
Etabloc G 50-160/552	82	65	50	180	160	630	100	70	137	252	282	212	265	225	270	14	11
Etabloc G 50-160/752	87	65	50	180	160	630	100	70	137	252	282	212	265	225	270	14	11
Etabloc G 50-200/1102	115	65	50	200	160	742	100	75	191	255	305	212	320	262	320	14	15
Etabloc G 50-200/1502	132	65	50	200	160	742	100	75	191	255	305	212	320	262	320	14	15
Etabloc G 50-200/1852	135	65	50	200	160	742	100	75	191	255	305	212	320	262	310	14	15
Etabloc G 50-250/1102	116	65	50	225	180	742	100	95	136	340	369	250	315	264	310	14	11
Etabloc G 50-250/1502	131	65	50	225	180	742	100	95	136	340	369	250	315	264	310	14	11
Etabloc G 50-250/1852	142	65	50	225	180	742	100	95	136	340	369	250	315	264	310	14	11
Etabloc G 50-250/2202	227	65	50	225	180	810	100	95	192	282	330	250	315	285	360	14	14
Etabloc G 50-250/3002	290	65	50	225	200	953	100	95	304	305	365	250	315	335	396	18	14
Etabloc G 65-160/1102	110	80	65	200	160	741	100	95	179	225	305	212	280	254	319	14	15
Etabloc G 65-160/1502	130	80	65	200	160	741	100	95	179	225	305	212	280	254	319	14	15
Etabloc G 65-200/2202	230	80	65	225	180	790	100	95	190	282	330	250	320	279	360	14	14
Etabloc G 65-250/3002	310	80	65	250	200	963	100	120	301	305	365	280	360	335	396	18	18
Etabloc G 65-250/3702	335	80	65	250	300	963	100	120	301	305	365	280	360	335	396	18	18
Etabloc G 65-250/4502	395	80	65	250	225	993	100	120	317	311	371	280	360	356	436	18	18
Etabloc G 65-250/5502	500	80	65	250	280	1108	100	120	271	449	485	280	360	388	486	18	18
Etabloc G 80-200/2202	262	100	80	250	180	825	125	95	195	279	330	280	345	285	360	14	14
Etabloc G 80-200/3002	314	100	80	250	200	987	125	95	314	305	365	280	345	320	396	14	18
Etabloc G 80-200/3702	338	100	80	250	200	987	125	95	314	305	365	280	345	320	396	14	18

Electrical Data				
IP	Current (A) 3 Phase	Voltage (V)	Power (kw)	Speed (rpm)
54	6.5	380Y	3	2900
54	9	380Δ	4	2900
54	9	380Δ	4	2900
54	11.6	380Δ	5.5	2900
54	15.6	380Δ	7.5	2900
54	21.3	380Δ	11	2900
54	29	380Δ	15	2900
54	11.6	380Δ	5.5	2900
54	11.6	380Δ	5.5	2900
54	15.6	380Δ	7.5	2900
54	21.3	380Δ	11	2900
54	21.3	380Δ	11	2900
54	29	380Δ	15	2900
54	36.3	380Δ	18.5	2900
54	42.3	380Δ	22	2900
54	11.6	380Δ	5.5	2900
54	15.6	380Δ	7.5	2900
54	21.3	380Δ	11	2900
54	29	380Δ	15	2900
54	36.3	380Δ	18.5	2900
54	21.3	380Δ	11	2900
54	29	380Δ	15	2900
54	36.3	380Δ	18.5	2900
54	42.3	380Δ	22	2900
54	54.4		30	2900
54	21.3	380Δ	11	2900
54	29	380Δ	15	2900
54	42.3	380Δ	22	2900
54	54.4	380Δ	30	2900
54	67.9	380Δ	37	2900
54	82.6	380Δ	45	2900
54	97.7	380Δ	55	2900
54	42.3	380Δ	22	2900
54	54.4	380Δ	30	2900
54	67.9	380Δ	37	2900



EDUPUMP
WWW.EDUPUMP.IR

اولین و بزرگترین

سایت تخصصی سیستم‌های پمپاژ
با امکان محاسبه آنلاین و انتخاب پمپ

تولید بوستر پمپ آتش نشانی

در کلاس‌های S3 - S2 - S1
مورد تایید سازمان آتش نشانی تهران



اولین و بزرگترین مرجع انتخاب آنلاین سیستم‌های پمپاژ

انتخاب آنلاین انواع بوستر پمپ

انتخاب آنلاین انواع پمپ

ارائه مطالب تخصصی

اولین سایت مرجع

انتخاب آنلاین پمپ

در حوزه‌های:

ایمنی و آتش نشانی
آب و فاضلاب
صنایع غذایی
استخر
صنعت
معدن



تولید بوستر پمپ

آبرسانی دور متغیر

بدون محدودیت برند



آموزش

تهویه و تخلیه دود
سیستم‌های پمپاژ
ایمنی معماری
اطفاء حریق
اعلام حریق

مشاوره - طراحی - اجراء

تاسیسات مکانیکی (موتورخانه - استخر)
تهویه و تخلیه دود
سیستم‌های پمپاژ
ایمنی معماری
اعلام حریق
اطفاء حریق

تهران، سعدی شمالی، خیابان مرادی نور، پلاک ۳۱

تلفن: ۰۲۱-۷۷۶۸۶۹۶۶ فکس: ۰۲۱-۷۷۶۷۸۶۵۹

EDUPUMP.IR

WWW.EDUPUMP.IR