

# پیشگامان صنعت و ایمنی پرگاس

PISHGAMAN SANAAT & IMENI PERGAS



## طراح، مشاور و مجری سیستم‌های ایمنی و تاسیساتی

دارای صلاحیت سازمان آتش‌نشانی تهران

اخذ تاییدیه آتش‌نشانی

برای اطلاعات بیشتر اسکن کنید



تهران . خیابان سعدی شمالی . خیابان

شهید هرادى نور . پلاک ۳۱ . واحد ۱



WWW.PERGAS-CO.IR 

INFO@PERGAS-CO.IR 

۷۷۶۸۶۹۶۶ 

۷۷۶۷۸۶۵۹ 





شرکت صنایع پمپ آبارا  
(تولید داخلی با برند ABB)  
تاسیس در سال ۱۳۷۳ با سرمایه گذاری آبارا ژاپن در ایران

# EVMS & EVMSG

Vertical Multistage Pumps in AISI 304

الکترو پمپ تمام استیل عمودی فشار قوی (وارداتی ساخت ایتالیا)  
مناسب برای کاربردهای صنعتی و کشاورزی، انتقال آب سرد و گرم در سیستم های حرارتی و تهویه مطبوع



پمپ	
مشخصات سیال	آب تمیز
محدوده دما (C°)	۳۰- تا ۱۴۰ درجه سانتی گراد
حداکثر فشار (bar)	۱۶ - ۲۵ (بستگی به نوع مدل)
پروانه	سانتریفیوژ بسته
نوع آب بندی	سیل مکانیکی
یاتاقان	بلبرینگ دو رو بسته
جنس پوسته	استیل ۳۰۴
جنس پروانه	استیل ۳۰۴
نوع مکانیکال سیل	کارتریجی
جنس شافت	استیل ۳۰۴
جنس واسط	استیل ۳۰۴

موتور	
دور موتور (rpm)	2900
نوع موتور	تکفاز و سه فاز
کلاس عایق بندی	F
درجه محافظت	IP 55
تعداد قطب	۲
فرکانس (Hz)	۵۰
جنس پوسته	آلومینیوم
پایه نگهدارنده	استیل ۳۰۴ برای EVMS / چدن برای EVMSG

EVMS/EVMSG 32 2 - 2 F 5 / 30 M

نام مدل	دبی در نقطه بهترین راندمان (m³/h)	تعداد پروانه ها	تعداد پروانه های تراش خورده	فلنج دار (N: عینی)	فرکانس ۵۰ هرتز	توان (kW)	قطر برای تکفاز
---------	-----------------------------------	-----------------	-----------------------------	--------------------	----------------	-----------	----------------

ویژگی ها :

- استفاده از شکل پروفیل جدید برای پروانه جهت کاهش نیروی محوری وارد بر شافت
- استفاده در رنج وسیع تری از دبی ها نسبت به مدل EVM.
- راندمان الکتریکی بالاتر

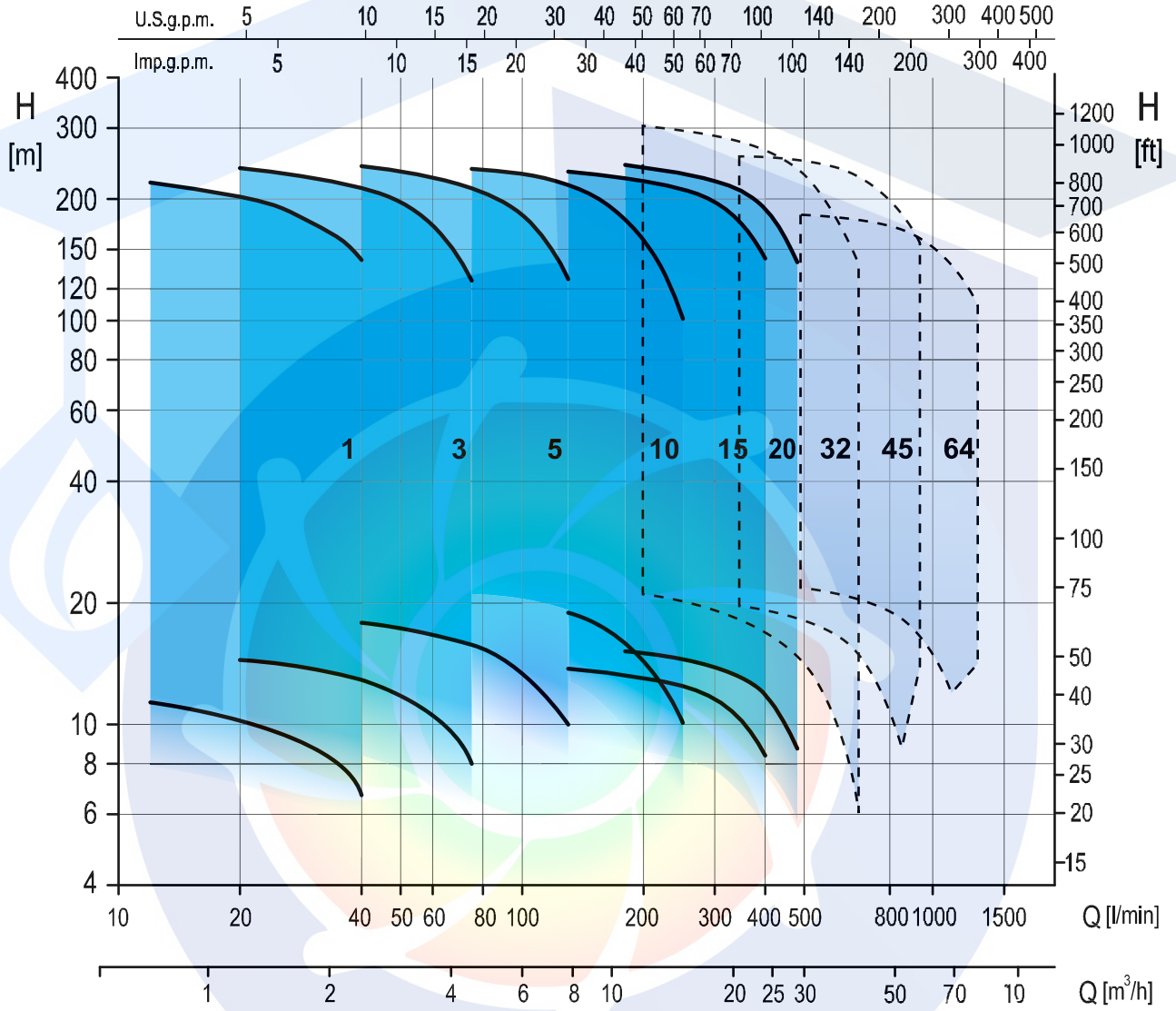


# EVMS(L)(G)

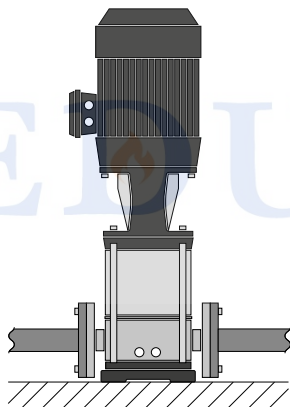
Vertical multistage pumps in AISI 304, AISI 316, cast iron



EVMS(L)(G)

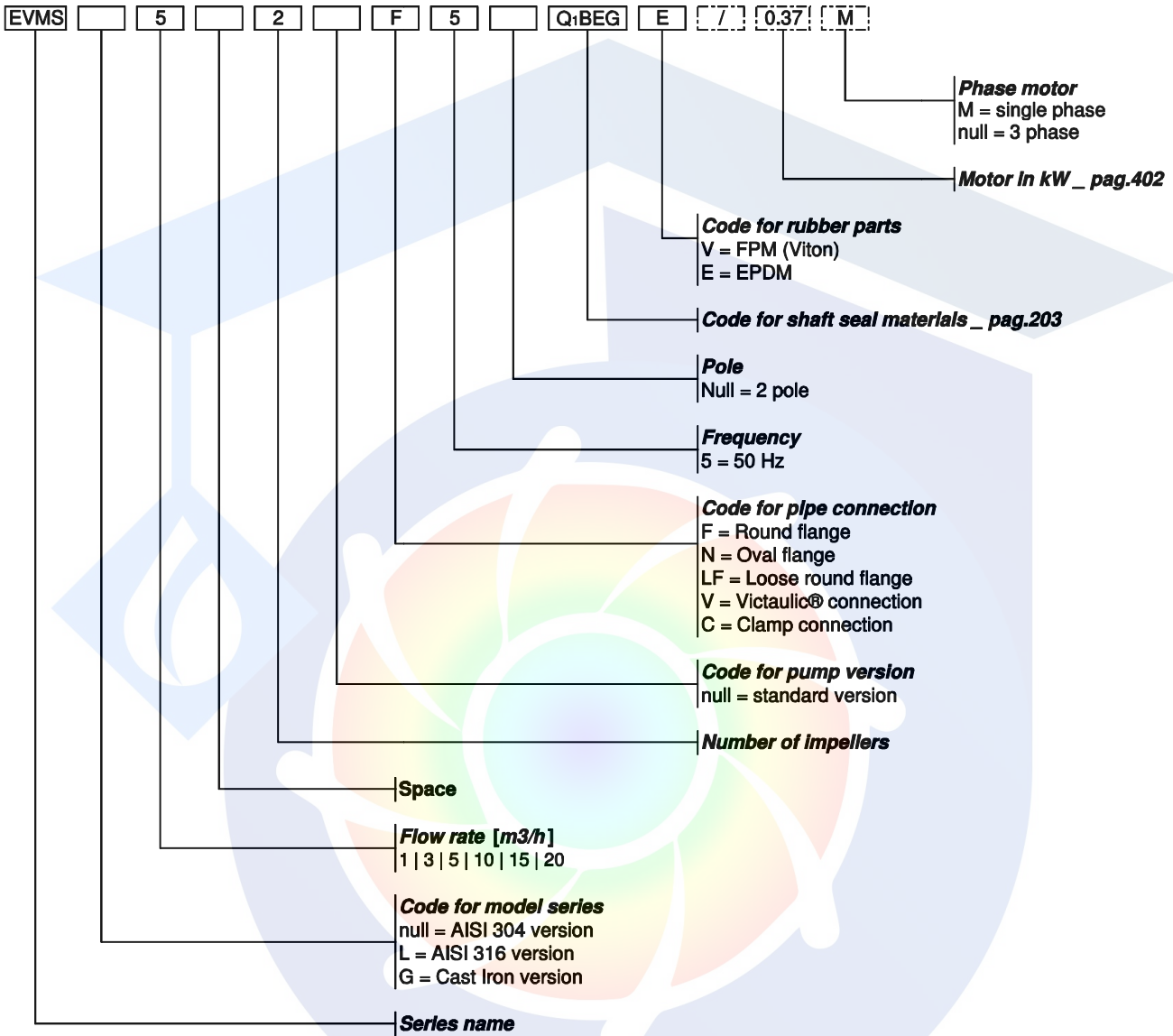


## Installation



EVMS centrifugal pumps, thanks to their reduced dimensions, result easy to install also in that situations where space are small or difficult to reach. Its sturdy and reliable construction, provide high performance in the application where, as the water distribution, long - life working without a demanding maintenance is required.

### TYPE KEY EVMS(.)1-3-5-10-15-20



Example for pump without motor  
EVMS5 2F5Q1BEGE

Example for pump with motor  
EVMS5 2F5Q1BEGE/0.37M

### NAMEPLATE

P.IVA 0123456789 <b>EBARA</b> Via Campo Sportivo, 30 38023 Cles (TN) - ITALY MADE IN ITALY	
TYPE	①
Q	②
Hmax	④ m
Hmin	⑤ m
P2	⑥ kW
HP	⑦
MEI >	⑪

- 1) "TYPE" Pump model
- 2) "Q" Indicates upper and lower flow rate limits
- 3) "H" Indicates head limits corresponding to minimum and maximum flow rate
- 4) "Hmax" Maximum head
- 5) "Hmin" Minimum head
- 6) "P2" Rated power of the motor (output at shaft)
- 7) "HP" Rated power of the motor expressed in HP (Horse Power)
- 8) "Hz" Frequency
- 9) "min-1" Speed of rotation
- 10) "P/N" Pump item number
- 11) "MEI" Index of the pump's quality in relation to its efficiency
- 12) "Hyd. Eff. " Hydraulic efficiency of the pump

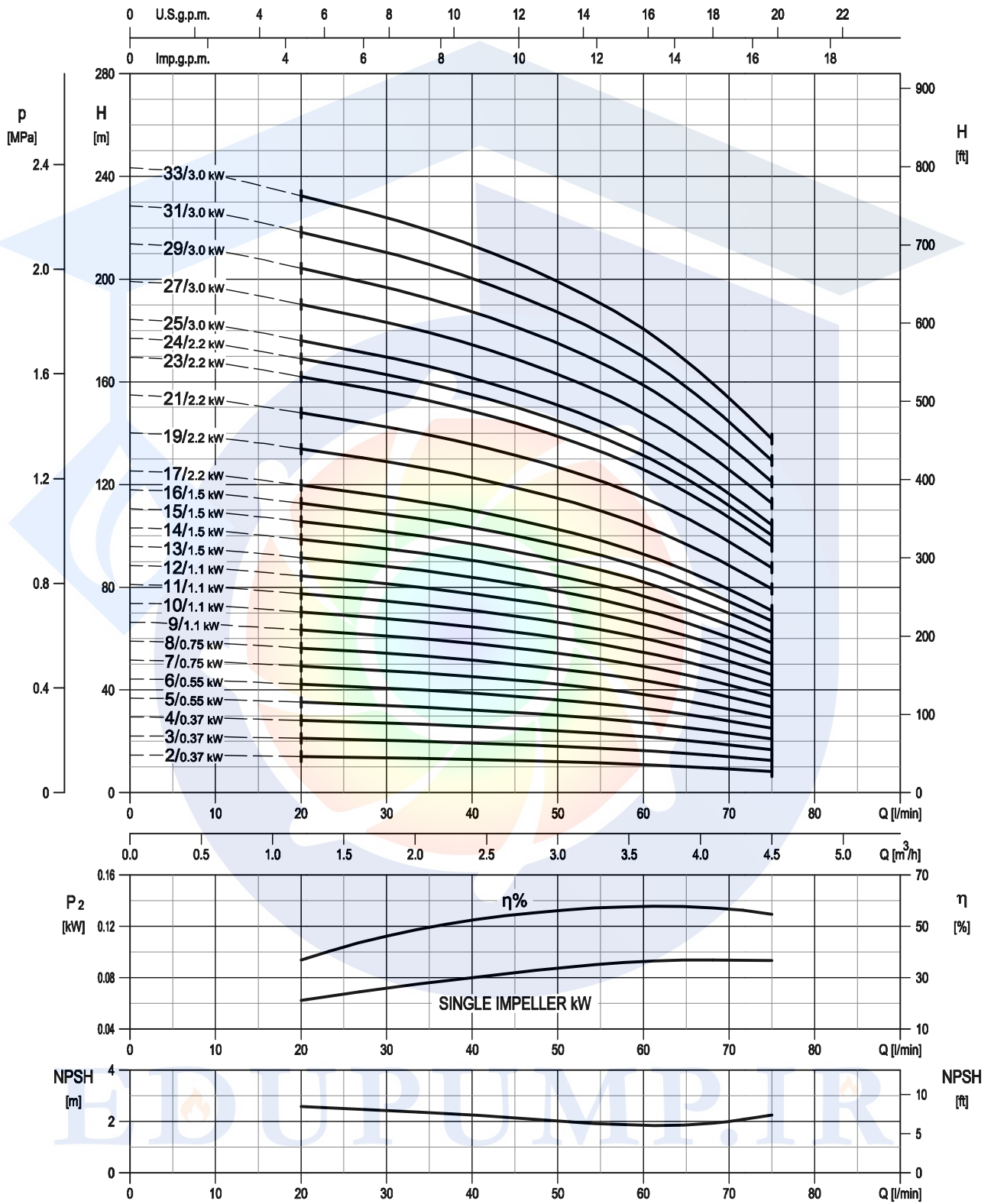
SECTIONAL TABLE  
EVMSG3

N°	PART NAME	MATERIAL EVMSG	DIMENSIONS	STANDARD	
4	Casing cover	EN 1.4301 (AISI 304)			
5-1	Suction casing	EN 1.4301 (AISI 304)			
5-2	Intermediate Casing	EN 1.4301 (AISI 304)			
5-3	Intermediate casing bearing	EN 1.4301 (AISI 304)			
5-4	Discharge casing	EN 1.4301 (AISI 304)			
6	Bottom casing	Cast Iron EN G.JL-250-EN1561			
7	Outer casing	EN 1.4301 (AISI 304)			
21	Impeller	EN 1.4301 (AISI 304)			
31	Shaft	EN 1.4301 (AISI 304)			
32-1	Adjuster Key	EN 1.4301 (AISI 304)			
43-2	Shaft sleeve (intermediate)	EN 1.4301 (AISI 304)			
43-3	Shaft sleeve (bearing)	EN 1.4301 (AISI 304)			
43-5	Shaft sleeve (last stage)	EN 1.4301 (AISI 304)			
43-7	Spacer	EN 1.4301 (AISI 304)			
44-1	Shaft sleeve bearing	Tungsten carbide			
46	Ring (mechanical seal)	EN 1.4404 (AISI 316L)			
47	Ring Holder	EN 1.4301 (AISI 304)			
48	Impeller nut	A2-70 UNI 7323 with inox insert	M8		
52-1	Bearing	Tungsten carbide			
75	O-Ring (plug)	EPDM	D. 12.37x2.62	OR 3050	
75-1	O-Ring (plug)	EPDM			
107	Liner ring	EN 1.4301 (AISI 304) + PPS			
111	Mechanical Seal	SiC/Carbon/EPDM			
111-3	Mechanical seal seat	EN 1.4301 (AISI 304)			
111-4	Seal holder	EN 1.4301 (AISI 304)			
111-5	Mechanical seal cartridge	EN 1.4301 (AISI 304)			
115-1	O-Ring (outer casing)	EPDM	D. 129.54x5.34	OR 6510	
115-4	O-Ring (cartridge sleeve)	EPDM	D. 11.91x2.62	OR 115	
115-5	O-Ring (seal cover)	EPDM	D. 32.99x2.62	OR 3131	
117	Flange gasket	EPDM			
120-1	Tie-rod	Galvanized steel 6.8 strength class ISO 898/1	M10		
120-3	Screw	A2-70 UNI 7323	M4x10	ISO 4762	
120-6	Screw for coupling	Galvanized steel	M6x25	ISO 4762	
120-11	Screw for counterflange	A2-70 UNI 7323			
120-13	Screw for motor	Galvanized steel 8.8 strength class ISO 898/1	MEC 71-80	M6x20	ISO 4017
			MEC 90-100	M8x20	ISO 4017
128-1	Nut for tie rod	Galvanized steel	M10	UNI 5588	
128-6	Nut for coupling	Galvanized steel	M6	ISO 4032	
130-1	Set screw	A2-70 UNI 7323	M5x8	UNI 5923	
130-2	Screw for coupling guard	A2-70 UNI 7323	M5x6	UNI 7687	
131-1	Pin for shaft	Carbon Steel	D. 4x32	UNI 4838	
135-1	Washer	Galvanized steel	D. 10.5x21x2	UNI 6592	
135-6	Washer	Carbon Steel	Ø6		
137-1	Impeller spacer	EN 1.4301 (AISI 304)			
140	Coupling	up to 4.0 kW			
162	Motor bracket	Cast iron EN-G.JL-200-EN 1561			
212	Plug	EN 1.4301 (AISI 304)	G 3/8		
212-1	Plug	EN 1.4301 (AISI 304)	G 3/8		
212-2	Venting plug	EN 1.4404 (AISI 316L)			
219	Counter flange	Galvanized steel			
245	Coupling guard	EN 1.4301 (AISI 304)			
273-1	Plug Washer	EN 1.4301 (AISI 304)			

EDUPUMP.IR



PERFORMANCE CURVE  
EVMSG3



Rotation speed ≈ 2900 min<sup>-1</sup>  
Test standard: ISO 9906:2012 - Grade 3B

# EVMS 3

## Vertical multistage pumps

### Selection table

Model		HP	kW	Q=Flow rate						Motor size	Abs. Curr. [A]			
Single phase 230V	Three phase 230/400V			l/min	0	20	30	40	60		75	1~ 230V	3~	
				m³/h	0	1,2	1,8	2,4	3,6		4,5		230V	400V
		H=Total head [m]												
EVMS(.)3 2/0.37M	EVMS(.)3 2/0.37	0,5	0,37		14,7	14,1	13,6	12,9	10,9	8,3	71	3,1	1,70	1,00
EVMS(.)3 3/0.37M	EVMS(.)3 3/0.37	0,5	0,37		22,1	21,1	20,4	19,4	16,4	12,5	71	3,1	1,70	1,00
EVMS(.)3 4/0.37M	EVMS(.)3 4/0.37	0,5	0,37		29,5	28,2	27,1	25,8	21,9	16,7	71	3,1	1,70	1,00
EVMS(.)3 5/0.55M	EVMS(.)3 5/0.55	0,75	0,55		36,9	35,2	33,9	32,3	27,4	20,9	71	3,9	2,60	1,50
EVMS(.)3 6/0.55M	EVMS(.)3 6/0.55	0,75	0,55		44,2	42,5	40,5	38,8	32,8	25	71	3,9	2,60	1,50
EVMS(.)3 7/0.75M	EVMS(.)3 7/0.75	1	0,75		51,5	49,5	47,5	45	38,3	29,2	80	5,3	3,0	1,7
EVMS(.)3 8/0.75M	EVMS(.)3 8/0.75	1	0,75		59	56,5	54,5	51,5	44	33,4	80	5,3	3,0	1,7
EVMS(.)3 9/1.1M	EVMS(.)3 9/1.1	1,5	1,1		66,5	63,5	61	58	49	37,6	80	6,5	4,3	2,5
EVMS(.)3 10/1.1M	EVMS(.)3 10/1.1	1,5	1,1		73,5	70,5	68	64,5	54,5	41,5	80	6,5	4,3	2,5
EVMS(.)3 11/1.1M	EVMS(.)3 11/1.1	1,5	1,1		81	77,5	74,5	71	60	46,0	80	6,5	4,3	2,5
EVMS(.)3 12/1.1M	EVMS(.)3 12/1.1	1,5	1,1		88,5	84,5	81,5	77,5	65,5	50,0	80	6,5	4,3	2,5
EVMS(.)3 13/1.5M	EVMS(.)3 13/1.5	2	1,5		96	91,5	88	84	71	54,5	90	8,8	5,8	3,3
EVMS(.)3 14/1.5M	EVMS(.)3 14/1.5	2	1,5		103	98,5	95	90,5	76,5	58,5	90	8,8	5,8	3,3
EVMS(.)3 15/1.5M	EVMS(.)3 15/1.5	2	1,5		111	106	102	97	82	62,5	90	8,8	5,8	3,3
EVMS(.)3 16/1.5M	EVMS(.)3 16/1.5	2	1,5		118	113	109	103	87,5	67,0	90	8,8	5,8	3,3
EVMS(.)3 17/2.2M	EVMS(.)3 17/2.2	3	2,2		125	120	115	110	93	71,0	90	12,9	8,2	4,7
EVMS(.)3 19/2.2M	EVMS(.)3 19/2.2	3	2,2		140	134	129	123	104	79,5	90	12,9	8,2	4,7
EVMS(.)3 21/2.2M	EVMS(.)3 21/2.2	3	2,2		155	148	142	136	115	87,5	90	12,9	8,2	4,7
EVMS(.)3 23/2.2M	EVMS(.)3 23/2.2	3	2,2		170	162	156	149	126	96,0	90	12,9	8,2	4,7
EVMS(.)3 24/2.2M	EVMS(.)3 24/2.2	3	2,2		177	169	163	155	131	100,0	90	12,9	8,2	4,7
-	EVMS(.)3 25/3.0	4	3		184	176	170	161	137	104,0	100	-	11,1	6,4
-	EVMS(.)3 27/3.0	4	3		199	190	183	174	148	113,0	100	-	11,1	6,4
-	EVMS(.)3 29/3.0	4	3		214	204	197	187	159	121,0	100	-	11,1	6,4
-	EVMS(.)3 31/3.0	4	3		229	218	210	200	170	129,0	100	-	11,1	6,4
-	EVMS(.)3 33/3.0	4	3		243	232	224	213	181	138,0	100	-	11,1	6,4

### Model configuration



		Max. working pressure [bar]	EVMS in AISI 304 - EVMSL in AISI 316 *					EVMSG in cast iron	
Cartridge shaft seal			Oval flange (N)	Round flange (F)	Loose flange (LF)	Victaulic® (V)	Clamp (C)	Oval flange (N)	Round flange (F)
Unbalanced SiC/Carbon EPDM	Q <sub>1</sub> BEG	16	page 127	page 127	o	o	o	page 128	page 128
Balanced SiC/Carbon EPDM	HQ <sub>1</sub> BEG	25	o	16 bar: o 25 bar: page 127	o	o	o	o	16 bar: o 25 bar: page 128
Balanced SiC/SiC EPDM	HQ <sub>9</sub> Q <sub>1</sub> EG	25	o	o	o	o	o	o	o
Unbalanced SiC/Carbon FPM	Q <sub>1</sub> BVG	16	o	o	o	o	o	o	o
Balanced SiC/Carbon FPM	HQ <sub>1</sub> BVG	25	o	o	o	o	o	o	o
Balanced SiC/SiC FPM	HQ <sub>9</sub> Q <sub>1</sub> VG	25	o	o	o	o	o	o	o

o On request, please contact our sales network.

Included: oval counterflanges (N), clamp connections (C)

Not included: round counterflanges (F), Victaulic® connection (V), clamp pipe stub, as accessories. See page 388

\* AISI 316 on request. Please contact our sales network.

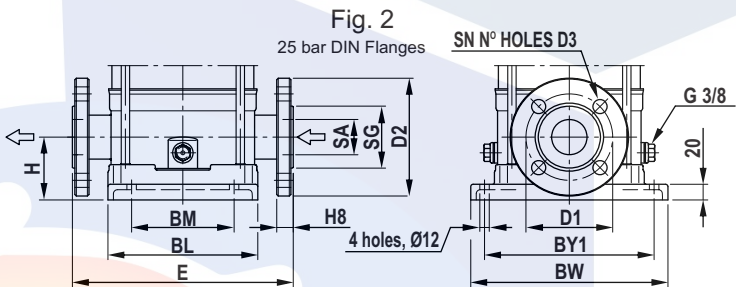
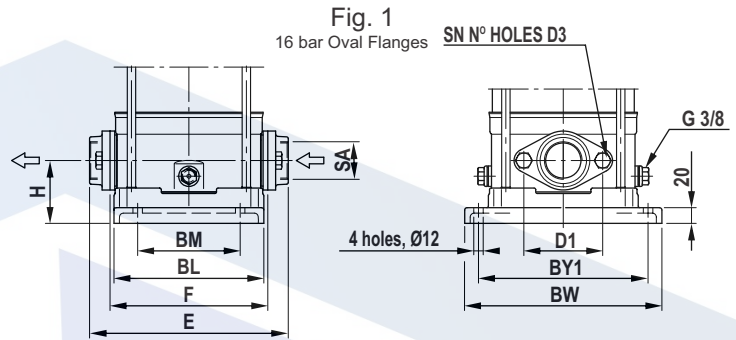
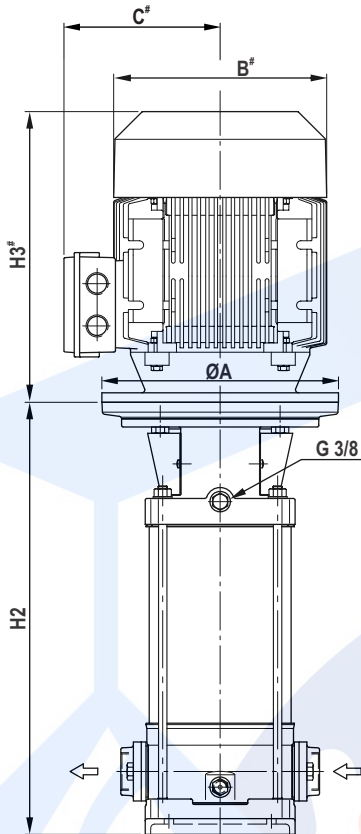
# Dimensions - with WEG W21 motors

Model **EVMSG**

Units: mm unless otherwise specified

# Dimensions H3, C & B may vary depending on motor type fitted.

Dimensions & weights shown refer to 3 Phase WEG W21 motors :-  
 - Aluminium motors 0.37 to 7.5 kW  
 - Cast Iron motors 11 & 15 kW



Motor kW	0.37	0.55	0.75	1.1	1.5	2.2	3.0	4.0	5.5	7.5	11.0	15.0
Frame Size	71	71	80	80	90S	90L	100L	112M	132S	132S	160M	160M
Mount	Vertical Face Mount - B14A (V18)						Vertical Flange Mount - B5 (V1)					

\* FLC = Motor full load current (A) @ 400 V (W21 motors)

Pump Model	Motor kW	FLC* A	Fig.No for Flange	Dimensions																Weight - kg						
				H	H2	H3	F	E	B	C	BM	BL	BY1	BW	SA	SG	D1	D2	H8	SN	D3	A	Pump	Motor		
EVMSG 3-4N5/0.37	0.37	0.875	Fig. 1	50	313	218	160	206	139	127	100	149	180	210	G1"	-	75	-	-	2	M10	Ø105	15	24		
EVMSG 3-6N5/0.55	0.55	1.22		50	334	218	160	206	139	127	100	149	180	210	G1"	-	75	-	-	2	M10	Ø105	15	24		
EVMSG 3-8N5/0.75	0.75	1.58		50	386	236	160	206	157	136	100	149	180	210	G1"	-	75	-	-	2	M10	Ø120	16	27		
EVMSG 3-10N5/1.1	1.1	2.40		50	428	236	160	206	157	136	100	149	180	210	G1"	-	75	-	-	2	M10	Ø120	17	31		
EVMSG 3-12N5/1.1	1.1	2.40		50	470	236	160	206	157	136	100	149	180	210	G1"	-	75	-	-	2	M10	Ø120	18	32		
EVMSG 3-14N5/1.5	1.5	3.01		50	522	279	160	206	177	155	100	149	180	210	G1"	-	75	-	-	2	M10	Ø140	19	34		
EVMSG 3-16N5/1.5	1.5	3.01		50	564	279	160	206	177	155	100	149	180	210	G1"	-	75	-	-	2	M10	Ø140	21	36		
EVMSG 3-21N5/2.2	2.2	4.39		50	669	279	160	206	177	155	100	149	180	210	G1"	-	75	-	-	2	M10	Ø140	23	42		
EVMSG 3-24F5/2.2	2.2	4.39		Fig. 2	75	757	279	-	250	177	155	100	149	180	210	Ø25	Ø64	Ø85	Ø115	16	4	Ø14	Ø140	27	46	
EVMSG 5-3N5/0.55	0.55	1.22			50	292	218	160	206	139	127	100	149	180	210	G1½"	-	75	-	-	2	M10	Ø105	14	23	
EVMSG 5-4N5/0.75	0.75	1.58	50		330	236	160	206	157	136	100	149	180	210	G1½"	-	75	-	-	2	M10	Ø120	15	26		
EVMSG 5-5N5/1.1	1.1	2.40	50		358	236	160	206	157	136	100	149	180	210	G1½"	-	75	-	-	2	M10	Ø120	15	29		
EVMSG 5-7N5/1.5	1.5	3.01	Fig. 1		50	424	279	160	206	177	155	100	149	180	210	G1½"	-	75	-	-	2	M10	Ø140	16	31	
EVMSG 5-9N5/2.2	2.2	4.39			50	480	279	160	206	177	155	100	149	180	210	G1½"	-	75	-	-	2	M10	Ø140	18	37	
EVMSG 5-11N5/2.2	2.2	4.39			50	536	279	160	206	177	155	100	149	180	210	G1½"	-	75	-	-	2	M10	Ø140	19	38	
EVMSG 5-13N5/3.0	3	5.77			50	602	316	160	206	198	165	100	149	180	210	G1½"	-	75	-	-	2	M10	Ø160	21	48	
EVMSG 5-15N5/3.0	3	5.77			50	658	316	160	206	198	165	100	149	180	210	G1½"	-	75	-	-	2	M10	Ø160	22	49	
EVMSG 5-20F5/4.0	4	7.45			Fig. 2	75	823	333	-	250	235	184	100	149	180	210	Ø32	Ø64	Ø85	Ø115	16	4	Ø18	Ø160	31	64
EVMSG 10-2N5/0.75	0.75	1.58		80		343	236	200	206	157	136	130	190	215	250	G1½"	-	Ø110	-	-	2	M12	Ø120	22	33	
EVMSG 10-3N5/1.5	1.5	3.01		80		383	279	200	206	177	155	130	190	215	250	G1½"	-	Ø110	-	-	2	M12	Ø140	23	37	
EVMSG 10-6N5/2.2	2.2	4.39		Fig. 1		80	473	279	200	206	177	155	130	190	215	250	G1½"	-	Ø110	-	-	2	M12	Ø140	25	44
EVMSG 10-8N5/3.0	3	5.77				80	543	316	200	206	198	165	130	190	215	250	G1½"	-	Ø110	-	-	2	M12	Ø160	27	54
EVMSG 10-11N5/4.0	4	7.45	80			633	333	200	206	235	184	130	190	215	250	G1½"	-	Ø110	-	-	2	M12	Ø160	31	64	
EVMSG 10-15N5/5.5	5.5	10.2	80			851	410	200	206	274	212	130	190	215	250	G1½"	-	Ø110	-	-	2	M12	Ø300	43	84	
EVMSG 10-18F5/7.5	7.5	13.9	Fig. 2			80	941	410	-	280	274	212	130	190	215	250	Ø40	Ø80	Ø110	Ø150	18	4	Ø18	Ø300	48	112
EVMSG 10-21F5/7.5	7.5	13.9				80	1031	410	-	280	274	212	130	190	215	250	Ø40	Ø80	Ø110	Ø150	18	4	Ø18	Ø300	51	115
EVMSG 15-2F5/2.2	2.2	4.39				90	387	279	-	300	177	155	130	190	215	250	Ø50	Ø95	Ø125	Ø165	22	4	Ø18	Ø140	28	47
EVMSG 15-3F5/3.0	3	5.77			90	437	316	-	300	198	165	130	190	215	250	Ø50	Ø95	Ø125	Ø165	22	4	Ø18	Ø160	29	55	
EVMSG 15-4F5/4.0	4	7.45			90	477	333	-	300	235	184	130	190	215	250	Ø50	Ø95	Ø125	Ø165	22	4	Ø18	Ø160	30	63	
EVMSG 15-6F5/5.5	5.5	10.2			Fig. 2	90	654	410	-	300	274	212	130	190	215	250	Ø50	Ø95	Ø125	Ø165	22	4	Ø18	Ø300	41	82
EVMSG 15-8F5/7.5	7.5	13.9		90		734	410	-	300	274	212	130	190	215	250	Ø50	Ø95	Ø125	Ø165	22	4	Ø18	Ø300	45	109	
EVMSG 15-11F5/11	11	20.2		90		884	488	-	300	317	255	130	190	215	250	Ø50	Ø95	Ø125	Ø165	22	4	Ø18	Ø350	55	165	
EVMSG 15-13F5/11	11	20.2		90		964	488	-	300	317	255	130	190	215	250	Ø50	Ø95	Ø125	Ø165	22	4	Ø18	Ø350	58	168	
EVMSG 15-17F5/15	15	27.1		90		1124	488	-	300	317	255	130	190	215	250	Ø50	Ø95	Ø125	Ø165	22	4	Ø18	Ø350	63	175	
EVMSG 20-2F5/3.0	3	5.77	Fig. 2	90		397	316	-	300	198	165	130	190	215	250	Ø50	Ø95	Ø125	Ø165	22	4	Ø18	Ø160	28	55	
EVMSG 20-3F5/4.0	4	7.45		90		437	333	-	300	235	184	130	190	215	250	Ø50	Ø95	Ø125	Ø165	22	4	Ø18	Ø160	29	62	
EVMSG 20-4F5/5.5	5.5	10.2		90		574	410	-	300	274	212	130	190	215	250	Ø50	Ø95	Ø125	Ø165	22	4	Ø18	Ø300	35	76	
EVMSG 20-6F5/7.5	7.5	13.9		90		654	410	-	300	274	212	130	190	215	250	Ø50	Ø95	Ø125	Ø165	22	4	Ø18	Ø300	38	102	
EVMSG 20-8F5/11	11	20.2		90		764	488	-	300	317	255	130	190	215	250	Ø50	Ø95	Ø125	Ø165	22	4	Ø18	Ø350	52	162	
EVMSG 20-10F5/11	11	20.2		90	844	488	-	300	317	255	130	190	215	250	Ø50	Ø95	Ø125	Ø165	22	4	Ø18	Ø350	54	164		
EVMSG 20-13F5/15	15	27.1		90	964	488	-	300	317	255	130	190	215	250	Ø50	Ø95	Ø125	Ø165	22	4	Ø18	Ø350	58	173		

Specifications subject to change without notice



# شرکت پیشگامان صنعت و ایمنی پرگاس



گروه تخصصی اطفاء حریق

 [Edufire.ir](http://Edufire.ir)

 [Edufire.ir](https://www.instagram.com/Edufire.ir)



گروه تخصصی سیستم‌های پمپاژ

 [Edupump.ir](http://Edupump.ir)

 [Edupump.ir](https://www.instagram.com/Edupump.ir)



گروه تخصصی اعلان حریق

 [Edualarm.ir](http://Edualarm.ir)

 [Edualarm.ir](https://www.instagram.com/Edualarm.ir)



گروه تخصصی تاسیسات مکانیکی

 [Eduhvac.ir](http://Eduhvac.ir)

 [Eduhvac.ir](https://www.instagram.com/Eduhvac.ir)

