

EV Series – Vertical Multistage Centrifugal pump

الکترو پمپ طبقاتی تمام استیل عمودی

✓ کاربرد

افزایش فشار و انتقال سیال جهت مصارف صنعتی و خانگی نظیر:  
افزایش فشار خطوط اصلی انتقال آب ، بوستر پمپ های آبرسانی و آتش نشانی ،  
سیستم های شستشوی پر فشار در صنایع سیستم های کندانس، دیگ بخار ،  
سیستم های تصفیه آب و دستگاه های آب شیرین کن ( R O ) ، سیستم های  
آبیاری ، سیستم های خنک کاری و ...

✓ شرایط عملکرد

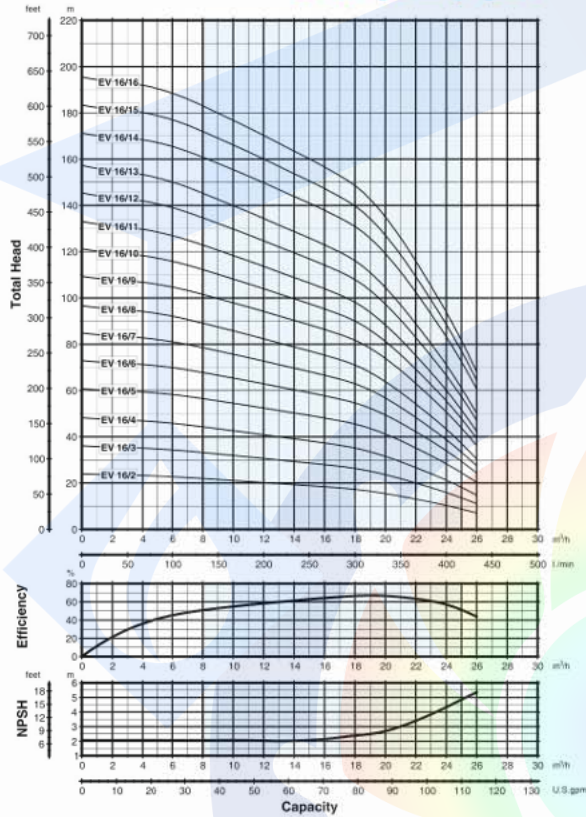
- نوع سیال : سیال تمیز، غیر قابل اشتعال و انفجار ، فاقد ذرات جامد و الیاف
- دمای سیال: -15 C ~ 120 C
- حداکثر فشار سیستم: 160 m
- حداکثر دمای محیط : 40 C
- ورودی و خروجی : فلنج OVAL، فلنج گرد، اتصال ویکتالیک و کلمپی

✓ ویژگی ها

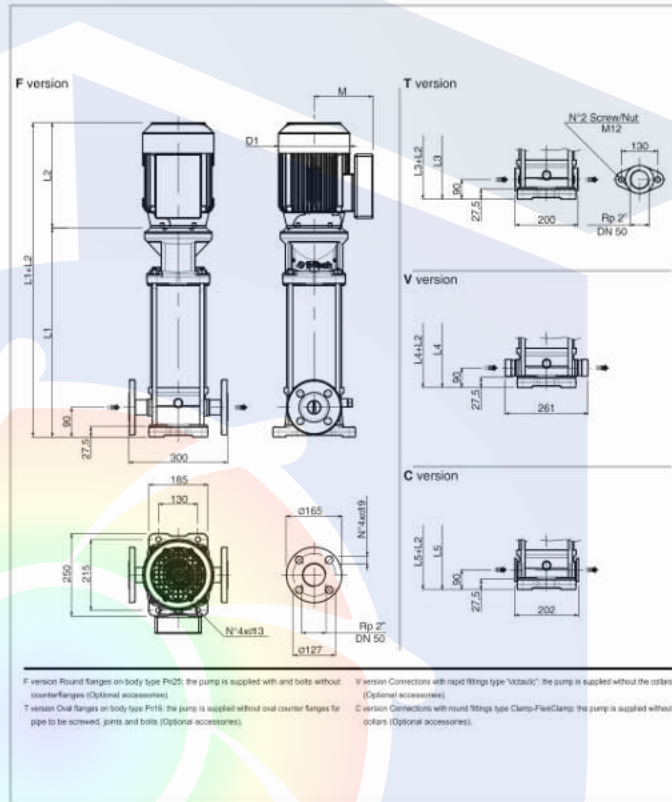
- دارای گواهی نامه WRAS به جهت تأمین آب شرب
- دمونتاژ آسان ، بدون نیاز به ابزار خاص
- طراحی هیدرولیکی با آخرین تکنولوژی روز به جهت دستیابی به بالاترین راندمان هیدرولیکی
- طراحی بلبرینگ با سایز بزرگ تر از نیاز در قسمت واسطه به جهت افزایش طول عمر و حذف تنش های ناشی از قطعات متحرک
- رینگ تعویض پذیر در قسمت لبه پروانه ای جهت مدل های 30 ، 45 ، 65 ، 95 EV
- بلبرینگ شفت و دیفیوزر از جنس تنگستن
- بلبرینگ شفت از جنس تنگستن کارباید و بلبرینگ دیفیوزر از جنس سرامیک در سری 9\_3 EV
- موتور استاندارد سایز B14 تا 4KW ، سایز B5 از 5.5KW به بالا
- کلاس راندمان موتور IE2 ، IE3

EDUPUMP.IR

• نمودار عملکرد EV16



• مشخصات ابعادی EV16



• اندازه و وزن EV16

Pump Model	Motor		Dimensions (mm)										Weight	
	kW	Size	L1 F	L2 1-PHASE	L2 3-PHASE	L3 T	L4 V	L5 C	M 1-PHASE	M 3-PHASE	D1 1-PHASE	D1 3-PHASE	Pump	Electric Pump
EV 16/2	1.5	90	382.5	-	267	382.5	382.5	382.5	-	138	-	180	19	33
EV 16/3	2.2	90	420	-	267	420	420	420	-	138	-	180	20	36
EV 16/4	3	100	467.5	-	306	467.5	467.5	467.5	-	145	-	196	21.5	44.5
EV 16/5	4	112	505	-	328	505	505	505	-	161	-	225	22.5	56
EV 16/6	5.5	132	565	-	362	565	565	565	-	195	-	248	28.5	74.5
EV 16/7	5.5	132	602.5	-	362	602.5	602.5	602.5	-	195	-	248	29.5	75.5
EV 16/8	5.5	132	640	-	362	640	640	640	-	195	-	248	30.5	76.5
EV 16/9	7.5	132	677.5	-	362	677.5	677.5	677.5	-	195	-	248	31.5	84.5
EV 16/10	7.5	132	715.5	-	362	715.5	715.5	715.5	-	195	-	248	32.5	85.5
EV 16/11	7.5	132	753	-	362	753	753	753	-	195	-	248	33.5	86.5
EV 16/12	11	132	790.5	-	420	790.5	790.5	790.5	-	195	-	248	34.5	87.5
EV 16/13	11	132	828	-	420	828	828	828	-	195	-	248	35	88
EV 16/14	11	132	865.5	-	420	-	865.5	865.5	-	195	-	248	36	89
EV 16/15	11	132	903	-	420	-	903	903	-	195	-	248	37	90
EV 16/16	11	132	940.5	-	420	-	940.5	940.5	-	195	-	248	38	91

## EV 15-20

• performance table

PUMP TYPE	POWER		H1 Bar	Q = DELIVERY																									
	kW	HP		H = TOTAL HEAD METERS COLUMN OF WATER																									
				l/min	25	33	42	50	58	67	75	83	90	100	117	133	167	200	233	266	300	333	367	400	433,5	466,5			
			m <sup>3</sup> /h	0	1.5	2	2.5	3	3.5	4	4.5	5	5.4	6	7	8	10	12	14	16	18	20	22	24	26	28			
EV 15/1	1,1	1,5	20	14,5												13	12,5	12	11,5	10,5	9,5	8,5	7	5,5					
EV 15/2	2,2	3	20	29												26	25	24	23	21,5	19,5	17	14	11					
EV 15/3	3	4	20	43,5												39	38	36,5	34,5	32,5	29,5	26	21,5	17					
EV 15/4	4	5,5	20	58												52,5	51	49	46,5	44	40,5	35,5	29,5	23,5					
EV 15/5	4	5,5	20	72,5												65,5	63,5	60,5	57,5	54,5	49,5	43	36	28,5					
EV 15/6	5,5	7,5	20	87,5												79,5	77	74	71	67	61,5	54	46	36,5					
EV 15/7	5,5	7,5	20	102												92	89	86	82	77,5	70,5	62	52,5	41,5					
EV 15/8	7,5	10	20	117												106,5	103	99,5	95	90	82,5	72,5	62	49					
EV 15/9	7,5	10	20	131,5												119	115,5	111	106	100,5	92	81	69	54,5					
EV 15/10	11	15	20	147,5												134,5	131	126,5	121	115	106	94	80,5	65					
EV 15/11	11	15	20	162												148	143,5	139	133	126,5	116,5	103	88,5	71					
EV 15/12	11	15	20	176,5												161	156,5	151	144,5	137,5	126,5	112	96	77					
EV 15/13	11	15	20	191												174,5	169	163,5	156,5	148,5	136,5	120,5	103	82,5					
EV 15/14	11	15	20	205,5												187,5	182	175,5	168	159	146	129	110,5	88					
EV 15/15	15	20	20	221												201	195,5	188,5	180,5	171,5	157,5	139,5	119,5	95,5					
EV 15/16	15	20	20	235,5												214	208	200,5	192	182,5	167,5	148	126,5	101,5					
EV 15/17	15	20	20	249,5												227,5	220,5	213	203,5	193	177,5	156,5	134	107					
EV 20/1	1,1	1,5	20	15,5												13,5	13	13	12,5	12	11	10	8,5	7,5	6				
EV 20/2	2,2	3	20	31												27,5	27	26	25	24	22,5	20,5	18	15	12				
EV 20/3	4	5,5	20	46,5												41,5	40,5	39,5	38	36,5	34,5	31	27,5	23	18,5				
EV 20/4	5,5	7,5	20	62,5												56	55	53,5	51,5	49,5	46,5	42,5	37	31,5	25,5				
EV 20/5	5,5	7,5	20	78												70	68,5	66,5	64,5	62	58	53	47	40	32,5				
EV 20/6	7,5	10	20	94,5												86,5	84,5	82,5	80	77,5	73,5	67,5	60	52	42,5				
EV 20/7	7,5	10	20	110												100,5	98	95,5	93	90	85	77,5	69	59,5	48,5				
EV 20/8	11	15	20	126,5												117	114	112	109	106	100,5	92,5	82,5	72	59,5				
EV 20/9	11	15	20	142,5												131	128	125,5	122	118,5	112,5	103,5	92,5	80,5	66,5				
EV 20/10	11	15	20	158												145,5	142	139	135	131,5	124,5	114	102	88,5	73				
EV 20/11	15	20	20	174												160	156,5	153	149	144,5	137	126	113	98	81				
EV 20/12	15	20	20	189,5												174,5	170,5	167	162	157,5	149	137	122,5	106,5	87,5				
EV 20/13	15	20	20	205												188,5	184	180	175	170	161	147,5	132	114,5	94				
EV 20/14	15	20	20	220,5												202,5	198	193,5	188	182,5	172,5	158	141	122	100,5				
EV 20/15	18,5	25	20	237												217,5	212,5	208	202	196	185,5	170,5	152	132	108,5				
EV 20/16	18,5	25	20	252,5												231,5	226	221	215	208,5	197	181	161,5	140	115				
EV 20/17	18,5	25	20	268												245,5	240	234,5	227,5	221	209	191,5	171	148	121,5				

## EV 16

• performance table

PUMP TYPE	RATED POWER		l/min	Q = DELIVERY																									
	kW	HP		H = TOTAL HEAD METERS COLUMN OF WATER																									
				0	25	33	42	50	58	67	75	83	90	100	117	133	150	167	183	233	300	333	367	417					
			m <sup>3</sup> /h	0	1.5	2	2.5	3	3.5	4	4.5	5	5.4	6	7	8	9	10	11	14	18	20	22	25					
EV 16/2	1.5	2	24																										
EV 16/3	2,2	3	36																										
EV 16/4	3	4	48																										
EV 16/5	4	5,5	61																										
EV 16/6	5,5	7,5	73																										
EV 16/7	5,5	7,5	85																										
EV 16/8	5,5	7,5	96,5																										
EV 16/9	7,5	10	109,5																										
EV 16/10	7,5	10	121,5																										
EV 16/11	11	15	133																										
EV 16/12	11	15	145,5																										
EV 16/13	11	15	157,5																										
EV 16/14	11	15	171,5																										
EV 16/15	11	15	183,5																										
EV 16/16	11	15	195,5																										



**EDUPUMP**  
WWW.EDUPUMP.IR

## اولین و بزرگترین

سایت تخصصی سیستم‌های پمپاژ  
با امکان محاسبه آنلاین و انتخاب پمپ

## تولید بوستر پمپ آتش نشانی

در کلاس‌های S3 - S2 - S1  
مورد تایید سازمان آتش نشانی تهران



اولین و بزرگترین مرجع انتخاب آنلاین سیستم‌های پمپاژ

انتخاب آنلاین انواع بوستر پمپ

انتخاب آنلاین انواع پمپ

ارائه مطالب تخصصی

## اولین سایت مرجع

## انتخاب آنلاین پمپ

در حوزه‌های:

ایمنی و آتش نشانی  
آب و فاضلاب  
صنایع غذایی  
استخر  
صنعت  
معدن



## تولید بوستر پمپ

## آبرسانی دور متغیر

بدون محدودیت برند



## آموزش

تهویه و تخلیه دود  
سیستم‌های پمپاژ  
ایمنی معماری  
اطفاء حریق  
اعلام حریق

## مشاوره - طراحی - اجراء

تاسیسات مکانیکی (موتورخانه - استخر)  
تهویه و تخلیه دود  
سیستم‌های پمپاژ  
ایمنی معماری  
اعلام حریق  
اطفاء حریق

تهران، سعدی شمالی، خیابان مرادی نور، پلاک ۳۱

تلفن: ۰۲۱-۷۷۶۸۶۹۶۶ فکس: ۰۲۱-۷۷۶۷۸۶۵۹

EDUPUMP.IR

WWW.EDUPUMP.IR