

EV Series – Vertical Multistage Centrifugal pump
الکترو پمپ طبقاتی تمام استیل عمودی
✓ کاربرد

افزایش فشار و انتقال سیال جهت مصارف صنعتی و خانگی نظیر:
 افزایش فشار خطوط اصلی انتقال آب ، بوستر پمپ های آبرسانی و آتش نشانی ،
 سیستم های شستشوی پر فشار در صنایع سیستم های کندانس، دیگ بخار ،
 سیستم های تصفیه آب و دستگاه های آب شیرین کن (RO) ، سیستم های
 آبیاری ، سیستم های خنک کاری و ...

✓ شرایط عملکرد

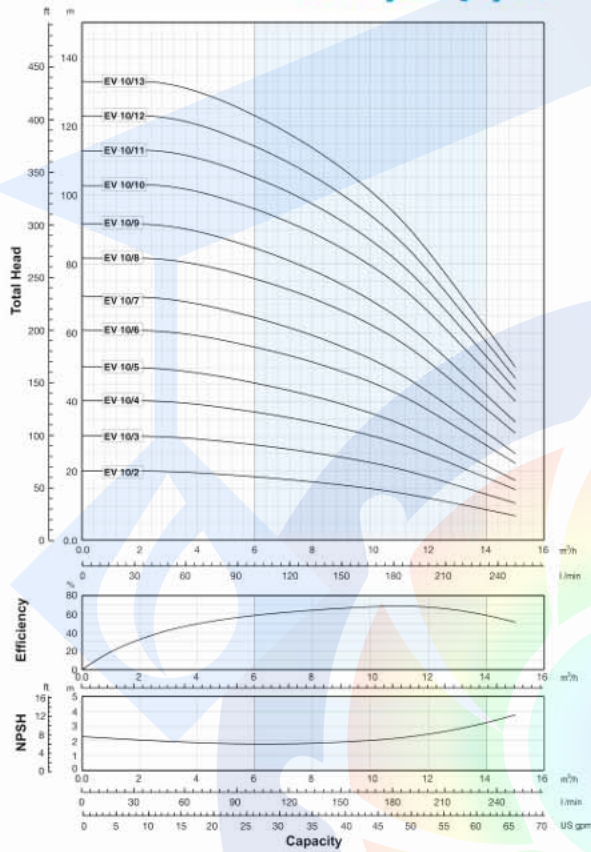
- نوع سیال : سیال تمیز، غیر قابل اشتعال و انفجار ، فاقد ذرات جامد و الیاف
- دمای سیال: -15 C _ 120 C
- حداکثر فشار سیستم: 160 m
- حداکثر دمای محیط : 40 C
- ورودی و خروجی : فلنج OVAL، فلنج گرد، اتصال ویکتالیک و کلمپی

✓ ویژگی ها

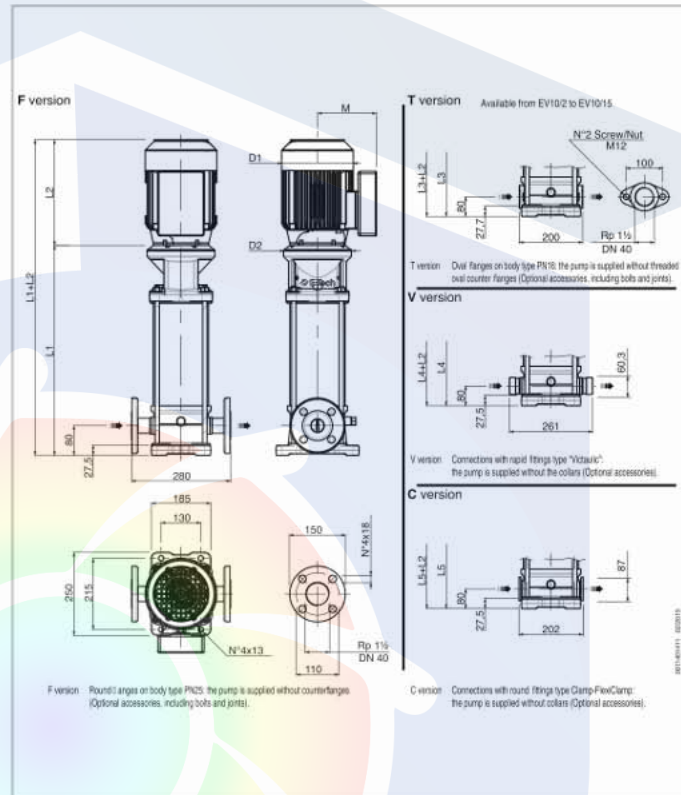
- دارای گواهی نامه WRAS به جهت تأمین آب شرب
- دمونتاز آسان ، بدون نیاز به ابزار خاص
- طراحی هیدرولیکی با آخرین تکنولوژی روز به جهت دستیابی به بالاترین راندمان هیدرولیکی
- طراحی بلبرینگ با سایز بزرگ تر از نیاز در قسمت واسطه به جهت افزایش طول عمر و حذف تنش های ناشی از قطعات متحرک
- رینگ تعویض پذیر در قسمت لبه پروانه ای جهت مدل های 30 ، 45 ، 65 ، 95 EV
- بلبرینگ شفت و دیفیوزر از جنس تنگستن
- بلبرینگ شفت از جنس تنگستن کارباید و بلبرینگ دیفیوزر از جنس سرامیک در سری 9_3 EV
- موتور استاندارد سایز B14 تا 4KW ، سایز B5 از 5.5KW به بالا
- کلاس راندمان موتور IE2 ، IE3

EDUPUMP.IR

• نمودار عملکرد EV10



• مشخصات ابعادی EV10



• اندازه و وزن EV10

Pump Model	Motor		Dimensions (mm)										Weight (kg)		
	kW	Dim	L1 F	L2		L3 T	L4 V	L5 C	M		D1		D2	Pump	Electric Pump
EV 10/2	0,75	80	347,5	232	232	347,5	347,5	347,5	150	129	160	160	170	17,5	27
EV 10/3	1,1	80	377,5	232	232	377,5	377,5	377,5	150	129	160	160	170	18	29,1
EV 10/4	1,5	90	417,5	267	267	417,5	417,5	417,5	160	138	180	180	170	19,5	33,5
EV 10/5	1,5	90	447,5	267	267	447,5	447,5	447,5	160	138	180	180	170	20	34
EV 10/6	2,2	90	477,5	267	267	477,5	477,5	477,5	160	138	180	180	170	20,5	36,5
EV 10/7	2,2	90	507,5	267	267	507,5	507,5	507,5	160	138	180	180	170	21	37
EV 10/8	3	100	547,5	-	290	547,5	547,5	547,5	-	138	-	180	170	22,5	40,5
EV 10/9	3	100	577,5	-	290	577,5	577,5	577,5	-	138	-	180	170	23	41
EV 10/10	4	112	607,5	-	306	607,5	607,5	607,5	-	145	-	196	170	24	50,5
EV 10/11	4	112	637,5	-	306	637,5	637,5	637,5	-	145	-	196	170	24,5	51
EV 10/12	4	112	667,5	-	306	667,5	667,5	667,5	-	145	-	196	170	25	51,5
EV 10/13	4	112	697,5	-	306	697,5	697,5	697,5	-	145	-	196	170	26	52,5
EV 10/15	5,5	132	933	-	328	933	933	933	-	161	-	225	300	46,5	80,1
EV 10/17	5,5	132	993	-	328	-	993	993	-	161	-	225	300	48	81,6
EV 10/19	7,5	132	1053	-	350	-	1053	1053	-	161	-	225	300	49	85
EV 10/21	7,5	132	1113	-	350	-	1113	1113	-	161	-	225	300	50,5	86,5
EV 10/23	7,5	132	1173	-	350	-	1173	1173	-	161	-	225	300	52	88
EV 10/24	11	160	1223	-	425	-	1223	1223	-	198	-	248	350	55	114

EV 6-10

• performance table

PUMP TYPE	RATED POWER		H1 Bar	l/min	Q = DELIVERY																							
	kW	HP			0	8,3	16,7	25,0	33,3	42	50,0	58,3	67	75,0	83,3	90	100,0	116,7	133	150,0	166,7	183	233,3					
			m³/h		0,5	1	1,5	2	2,5	3	3,5	4	4,5	5	5,4	6	7	8	9	10	11	14						
H = TOTAL HEAD METERS COLUMN OF WATER																												
EV 6/2			20	15	15	14,5	14,5	14	13,5	13	12,5	12	11,5	11	10	8												
EV 6/3	0,37	0,5	20	22,5	22	21,5	21	20,5	19,5	19	18	17	16	15,5	14	11												
EV 6/4	0,55	0,75	20	29,5	29	28,5	28	27	26	25	24	22,5	21,5	20,5	18,5	14,5												
EV 6/5	0,75	1	20	37,5	37	36,5	35,5	34,5	33,5	32	30,5	29	27,5	26	24	19												
EV 6/6	0,75	1	20	44,5	43,5	43	42	41	39,5	37,5	36	34	32,5	30,5	28	22												
EV 6/7	1,1	1,5	20	52,5	51,5	51,5	50,5	49	47	45	43	41	39	37	34	27												
EV 6/8	1,1	1,5	20	59,5	58,5	58	57	55	53,5	51	48,5	46,5	44	42	38,5	30,5												
EV 6/9	1,1	1,5	20	67	65,5	65	63,5	61,5	59	56,5	54	51,5	48,5	46	42,5	33,5												
EV 6/10	1,5	2	20	75	74	73,5	72	70	67,5	65	62	59	56	53,5	49	39												
EV 6/11	1,5	2	20	82,5	81	80,5	79	76,5	73,5	71	67,5	64,5	61	58	53,5	42,5												
EV 6/12	1,5	2	20	89,5	88	87	85,5	83	80	76,5	73	69,5	65,5	62,5	57,5	45,5												
EV 6/13	1,5	2	20	97	95	94	92	89	86	82	78,5	74,5	70,5	67	61,5	48,5												
EV 6/14	2,2	3	20	105,5	104,5	103,5	101,5	99	95,5	92	88	83,5	79,5	76	70	56												
EV 6/15	2,2	3	20	113	111,5	110,5	108,5	105,5	102	98	93,5	89	84,5	80,5	74	59,5												
EV 6/16	2,2	3	20	120,5	118,5	117,5	115,5	112	108	104	99	94,5	89,5	85,5	78,5	62,5												
EV 6/17	2,2	3	20	127,5	125,5	124,5	122	118,5	114,5	109,5	105	99,5	94,5	90	83	66												
EV 6/18	2,2	3	20	135	132,5	131,5	128,5	125	120,5	115,5	110,5	105	99,5	94,5	87	69												
EV 6/19	2,2	3	20	142	139,5	138	135,5	131,5	126,5	121,5	115,5	110	104	99	91	72												
EV 6/20	3	4	20	152	150	149	146,5	142,5	138	133	127	121	115	110	101,5	82												
EV 6/21	3	4	20	159	157,5	156	153,5	149,5	144,5	139	133	127	120,5	115	106	85,5												
EV 6/23	3	4	20	174	172	170,5	167,5	163	157,5	151,5	144,5	138	131	125	115	92,5												
EV 6/25	3	4	20	189	188	184,5	180,5	175,5	170	164	157,5	150,5	142,5	135,5	123,5	98,5												
EV 6/28	4	5,5	20	214	213,5	210	205,5	200,5	194,5	188	181	173,5	164,5	156,5	143	115,5												
EV 6/30	4	5,5	20	229	228	224,5	220	214	207,5	200,5	193	184,5	175,5	167	152,5	122,5												
EV 6/33	4	5,5	20	251,5	250,5	246,5	241	234,5	227	219,5	211	201,5	191	182	166	133,5												
EV 6/36	5,5	7,5	20	275	274	270	264	257,5	249,5	241,5	232,5	222,5	211,5	201,5	184	148,5												
EV 10/2	0,75	1	20	20					20	19,5	19,5	19	19	18,5	18,5	17,5	17	16	15	13,5	9							
EV 10/3	1,1	1,5	20	30					30	29,5	29,5	29	28,5	28	27,5	26,5	25,5	24	22,5	20,5	13,5							
EV 10/4	1,5	2	20	40,5					40	39,5	39,5	39	38,5	38	37	35,5	34	32,5	30,5	28	18							
EV 10/5	1,5	2	20	50,5					49,5	49	48,5	48	47	46,5	45,5	43,5	41,5	39,5	37	33,5	21,5							
EV 10/6	2,2	3	20	61					60,5	60	59	58,5	57,5	57	56	54	51,5	49	46	42	27,5							
EV 10/7	2,2	3	20	70,5					70	69	68,5	67,5	66,5	66	64,5	62	59,5	56	52,5	48	31							
EV 10/8	3	4	20	81,5					81	80,5	80	79	78	77	75,5	73	70	66,5	62,5	57,5	38							
EV 10/9	3	4	20	91,5					91	90,5	89,5	88,5	87,5	86	84,5	81,5	78	74	69,5	64	42							
EV 10/10	4	5,5	20	102,5					102,5	102	101	100	99	97,5	96	93	89	84,5	79,5	73,5	49							
EV 10/11	4	5,5	20	113					112,5	111,5	111	109,5	108	107	105	101,5	97,5	92,5	87	80,5	53,5							
EV 10/12	4	5,5	20	123					122,5	121,5	120,5	119	117,5	116,5	114	110	105,5	100,5	94	87	57,5							
EV 10/13	4	5,5	20	133					132	131	130	128,5	127	125,5	123	118,5	113,5	108	101	93,5	61,5							
EV 10/15	5,5	7,5	20	153,5					153	152	150,5	149	147	145,5	142,5	138	132	125,5	118	109	72							
EV 10/17	5,5	7,5	20	173,5					172,5	171,5	169,5	168	165,5	163,5	160,5	155	148,5	141	132,5	122	80,5							
EV 10/19	7,5	10	20	195					194,5	193,5	191,5	189,5	187,5	185,5	182	176	169	160,5	151	139,5	93							
EV 10/21	7,5	10	20	215,5					214,5	213	211	209	206	204	200	193,5	185,5	176,5	166	153	101,5							
EV 10/23	7,5	10	20	235,5					234	232,5	230,5	228	225	222,5	218,5	211	202	192	180,5	166,5	110							
EV 10/24	11	15	20	248					248,5	247	245,5	243	240,5	238	234	227	218	208	196	182	122,5							

EDUPUMP.IR



EDUPUMP
WWW.EDUPUMP.IR

اولین و بزرگترین

سایت تخصصی سیستم‌های پمپاژ
با امکان محاسبه آنلاین و انتخاب پمپ

تولید بوستر پمپ آتش نشانی

در کلاس‌های S3 - S2 - S1
مورد تایید سازمان آتش نشانی تهران



اولین و بزرگترین مرجع انتخاب آنلاین سیستم‌های پمپاژ

انتخاب آنلاین انواع بوستر پمپ

انتخاب آنلاین انواع پمپ

ارائه مطالب تخصصی

اولین سایت مرجع

انتخاب آنلاین پمپ

در حوزه‌های:

ایمنی و آتش نشانی
آب و فاضلاب
صنایع غذایی
استخر
صنعت
معدن



تولید بوستر پمپ

آبرسانی دور متغیر

بدون محدودیت برند



آموزش

تهویه و تخلیه دود
سیستم‌های پمپاژ
ایمنی معماری
اطفاء حریق
اعلام حریق

مشاوره - طراحی - اجراء

تاسیسات مکانیکی (موتورخانه - استخر)
تهویه و تخلیه دود
سیستم‌های پمپاژ
ایمنی معماری
اعلام حریق
اطفاء حریق

تهران، سعدی شمالی، خیابان مرادی نور، پلاک ۳۱

تلفن: ۰۲۱-۷۷۶۸۶۹۶۶ فکس: ۰۲۱-۷۷۶۷۸۶۵۹

EDUPUMP.IR

WWW.EDUPUMP.IR