

# پیشگامان صنعت و ایمنی پرگاس

PISHGAMAN SANAAT & IMENI PERGAS



## طراح، مشاور و مجری سیستم‌های ایمنی و تاسیساتی

دارای صلاحیت سازمان آتش‌نشانی تهران

اخذ تاییدیه آتش‌نشانی

برای اطلاعات بیشتر اسکن کنید



تهران . خیابان سعدی شمالی . خیابان

شهید هرادى نور . پلاک ۳۱ . واحد ۱



WWW.PERGAS-CO.IR



INFO@PERGAS-CO.IR



۷۷۶۸۶۹۶۶



۷۷۶۷۸۶۵۹



## DW - DW VOX

Submersible Pumps for dirty water



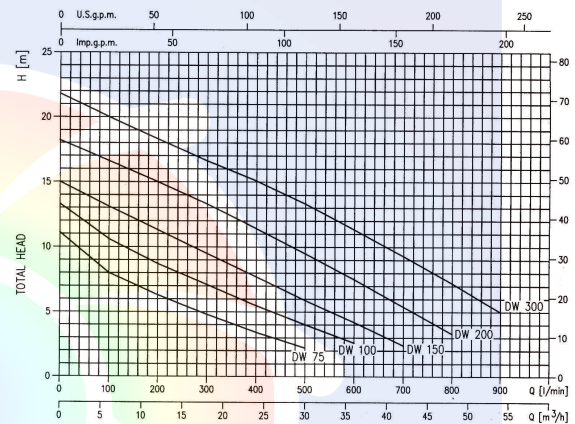
### الکتروپمپ های مستغرق تمام استیل برای فاضلاب و آبهای آلوده

مناسب برای سیستم های فاضلاب و آبهای آلوده به همراه ذرات معلق، کاربرد در ایستگاههای فاضلاب منازل، هتل ها و رستورانها

DW 75 M  
 نام مدل  
 کابری توان (hp)  
 فقط برای تکفاز

#### پمپ

آب آلوده/ فاضلاب	نوع مایع	
40	حداکثر دما (°C)	مشخصات سیال
50	حداکثر قطر ذرات (mm)	جامد
10	حداکثر غوطه وری (m)	
تک کاناله (DW) vortex (DW VOX)	پروانه	
مکانیکال سیل دوپل در محفظه روغن	نوع آببندی	ساختار
بلبرینگ دورو بسته	یاتاقان	
50 mm باز	مکش	اتصالات لوله
2	فلنج رانش (In)	
استیل 304	پوسته	
304	پروانه	
304	کاسه (محل استقرار سیل)	
قسمت موتور: Carbon/Ceramic/NBR قسمت پمپ: Sic/Sic/NBR	سیل مکانیکی	جنس
304	پوشش سیل	
303	شفت	
روغن سفید معدنی 172(385 cc) Esso Marcol	مایع روغن کاری	



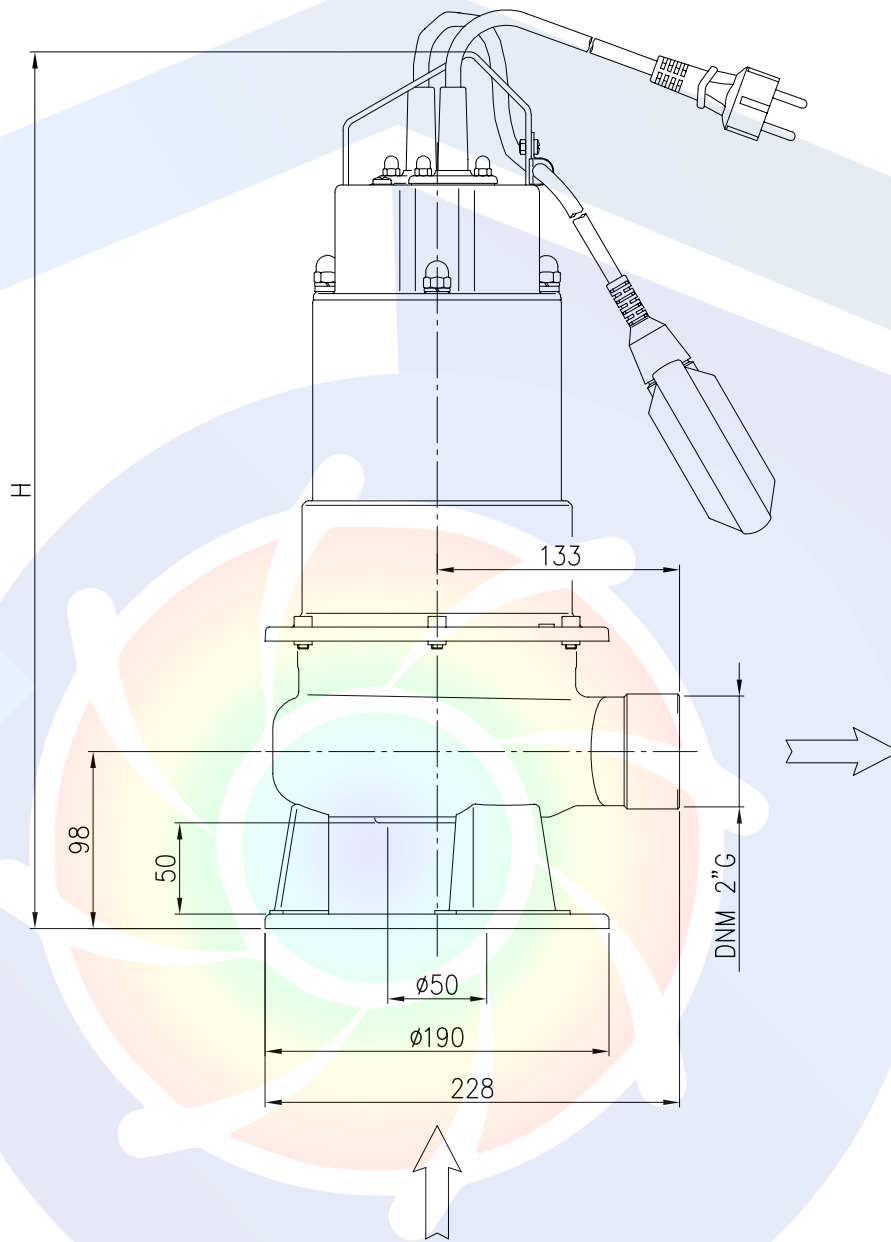
#### موتور

2900	دور موتور (rpm)
F	کلاس عایق بندی
IP 68	درجه محافظت
توکار (DW 75-150)	خازن
50	فرکانس (Hz)
برای موتور تکفاز در نظر گرفته شده است. برای موتورهای سه فاز توسط مصرف کننده تامین می گردد.	محافظ حرارتی اتوماتیک اضافه بار
انتخابی	فلوتر
304	جنس پوسته
304	پایه نگهدارنده

#### PERFORMANCE TABLE

#### جدول فنی

Pump type		kW	Capacitor		Absorbed Current (A)		l/min m <sup>3</sup> /h	Q=Capacity									
Single-phase 230V 50Hz	Three-phase 400V 50Hz		μF	V <sub>c</sub>	1~	3~ 400V		100	200	300	400	500	600	700	800	900	
DW 75 M	DW 75	0,55	20	450	3,9	1,5	6	12	18	24	30	36	42	48	54		
DW 100 M	DW 100	0,75	25	450	5,9	2,1	8	16	24	32	40	48	56	64	72		
DW 150 M	DW 150	1,1	31,5	450	7,3	2,8	10,6	21,2	31,8	42,4	53,0	63,6	74,2	84,8	95,4		
-	DW 200	1,5	-	-	-	3,6	13,1	26,2	39,3	52,4	65,5	78,6	91,7	104,8	117,9		
-	DW 300	2,2	-	-	-	5,0	16,6	33,2	49,8	66,4	83,0	99,6	116,2	132,8	149,4		
DW VOX 75 M	DW VOX 75	0,55	20	450	3,9	1,4	6,3	12,6	18,9	25,2	31,5	37,8	44,1	50,4	56,7		
DW VOX 100 M	DW VOX 100	0,75	25	450	5,8	2,1	7,9	15,8	23,7	31,6	39,5	47,4	55,3	63,2	71,1		
DW VOX 150 M	DW VOX 150	1,1	31,5	450	7,3	2,8	10,2	20,4	30,6	40,8	51,0	61,2	71,4	81,6	91,8		
-	DW VOX 200	1,5	-	-	-	3,3	12,5	25,0	37,5	50,0	62,5	75,0	87,5	100,0	112,5		
-	DW VOX 300	2,2	-	-	-	4,4	15,7	31,4	47,1	62,8	78,5	94,2	109,9	125,6	141,3		



Pump type	H [mm]	
	1~	3~
DW 75	485	485
DW 100	515	485
DW 150	515	515
DW 200	-	515
DW 300	-	545

# شرکت پیشگامان صنعت و ایمنی پرفگاس



گروه تخصصی اطفاء حریق

 [Edufire.ir](http://Edufire.ir)

 [Edufire.ir](https://www.instagram.com/Edufire.ir)



گروه تخصصی سیستم‌های پمپاژ

 [Edupump.ir](http://Edupump.ir)

 [Edupump.ir](https://www.instagram.com/Edupump.ir)



گروه تخصصی اعلان حریق

 [Edualarm.ir](http://Edualarm.ir)

 [Edualarm.ir](https://www.instagram.com/Edualarm.ir)



گروه تخصصی تاسیسات مکانیکی

 [Eduhvac.ir](http://Eduhvac.ir)

 [Eduhvac.ir](https://www.instagram.com/Eduhvac.ir)

