

پیشگامان صنعت و ایمنی پرگاس

PISHGAMAN SANAAT & IMENI PERGAS



طراح، مشاور و مجری سیستم‌های ایمنی و تاسیساتی

دارای صلاحیت سازمان آتش‌نشانی تهران

اخذ تاییدیه آتش‌نشانی

برای اطلاعات بیشتر اسکن کنید



تهران . خیابان سعدی شمالی . خیابان

شهید هرادى نور . پلاک ۳۱ . واحد ۱



WWW.PERGAS-CO.IR 

INFO@PERGAS-CO.IR 

۷۷۶۸۶۹۶۶ 

۷۷۶۷۸۶۵۹ 

CMC, CMR

Centrifugal Pumps-Single Impeller in cast iron

الکتروپمپ سانتریفیوژ چدنی تک پروانه ای

در دو مدل و اورداتی ساخت ایتالیا و تولید داخلی با برند ABR مناسب افزایش فشار آب برای آبیاری و جهت کار با سیالات غیر خورنده برای مصارف معمولی و صنعتی



CMC, CMR 1.00 M

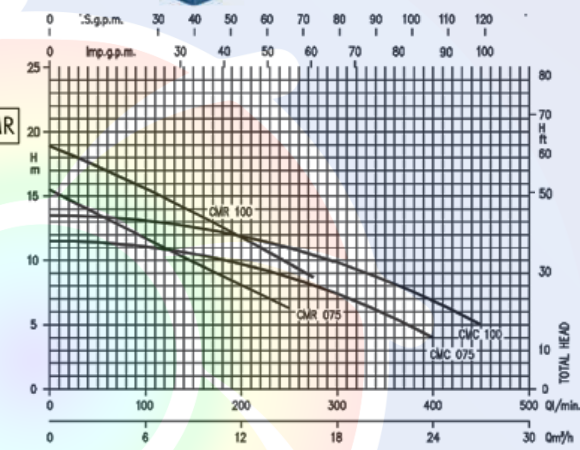


نام مدل
قدرت توان (hp)
فشار برای تک فاز (سه فاز)

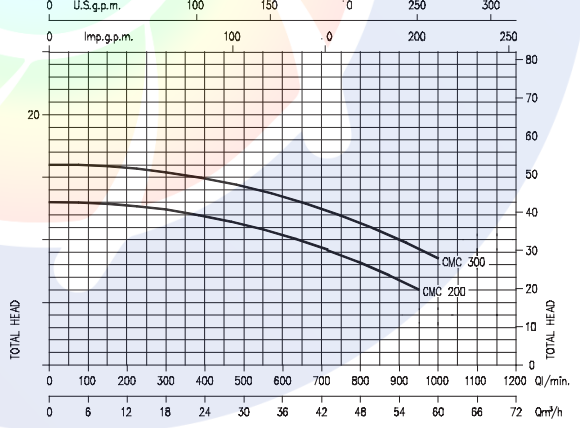
پمپ		
مشخصات سیال	نوع مایع	آب تمیز
حداکثر فشار (Bar)	حداکثر دما (°C)	90
ساختار	پروانه	سانتریفیوژ بسته (برای CMC) سانتریفیوژ باز (برای CMR)
اتصالات لوله	نوع آببندی	مکانیکال سیل
جنس	یاتاقان	بلبرینگ دورو بسته
	مکش (In)	2 (برای CMC) 1 1/2 (برای CMR)
	رانش (In)	2 (برای CMC) 1 1/2 (برای CMR)
	پوسته	چدن
	پروانه	برای CMC چدن برای CMR برنج
	کاسه (محل استقرار سیل)	استیل 304
	سیل مکانیکی	Ceramic/Carbon/NBR
	شفط	استیل 416
	واسطه	آلومینیوم

موتور	
دور موتور (rpm)	2900
کلاس عایق‌بندی	F
درجه محافظت	IP 44
خازن	توکار
فرکانس (Hz)	50
محافظ حرارتی اتوماتیک اضافه بار	برای موتورهای تکفاز در نظر گرفته شده است. برای موتورهای سه فاز توسط مصرف کننده تامین می‌گردد.
جنس پوسته	آلومینیوم
پایه نگهدارنده	چدن / پایه پلاستیکی

CMC, CMR



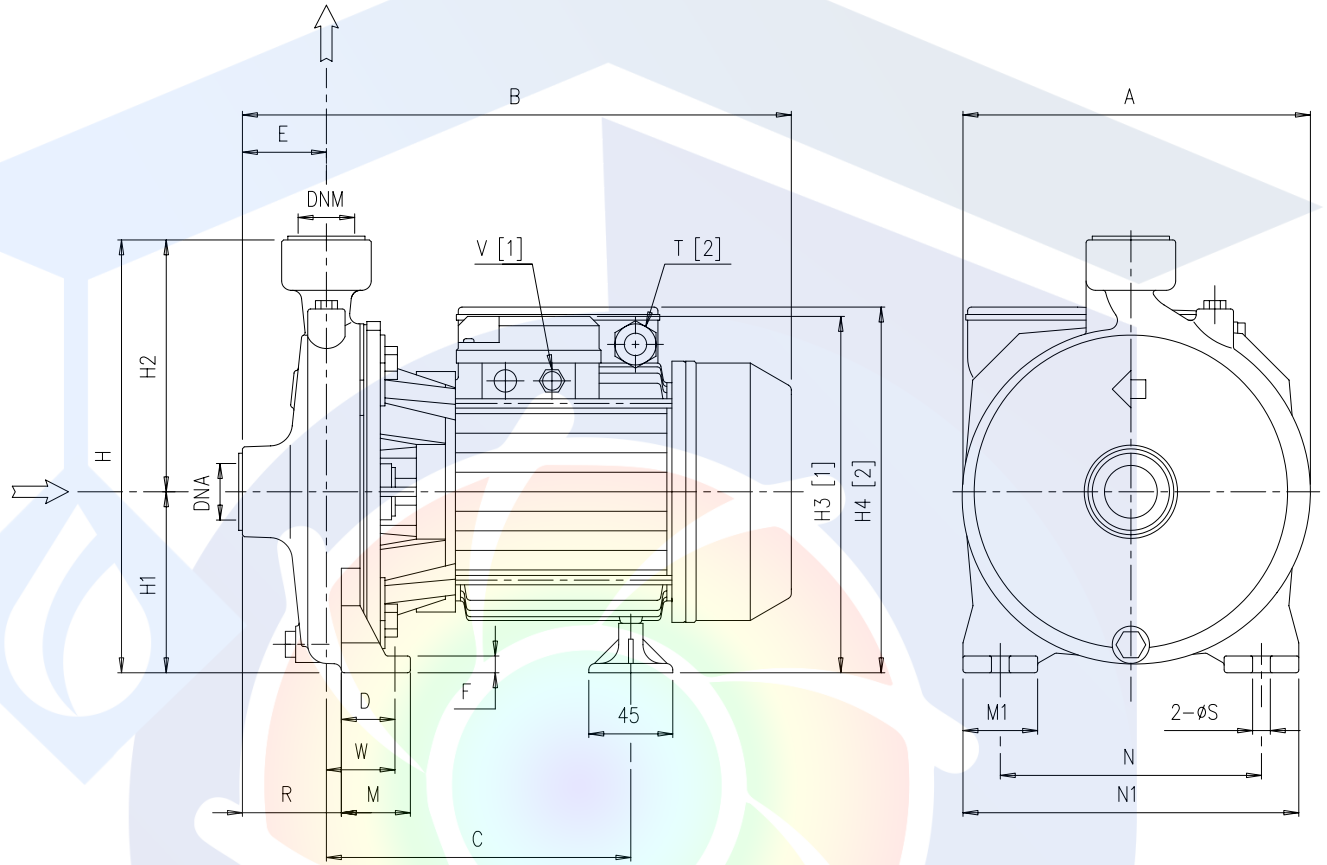
CMC



PERFORMANCE TABLE

جدول فنی

Pump type	kW	Capacitor		Absorbed Current (A)			Q=Capacity	Q=Capacity								
		μF	Vc	Single-phase	Three-phase			50	100	150	200	250	275	350	400	450
Single-phase 230V 50Hz	Three-phase 230/400V 50Hz			Single-phase	230V	400V	l/min m³/h	3	6	9	12	15	16.5	21	24	27
CMC 0.75 M	CMC 0.75 T	0.55	14	450	4.2	2.8	1.6	11.4	-	10.6	-	8.8	-	5.9	4	-
CMC 1.00 M	CMC 1.00 T	0.75	20	450	5.3	3.5	2.0	13.4	-	12.6	-	11	-	8.6	6.8	5
CMR 0.75 M	CMR 0.75 T	0.55	14	450	3.8	2.8	1.6	13.6	11.4	-	8.1	6.3	-	-	-	-
CMR 1.00 M	CMR 1.00 T	0.75	20	450	4.85	3.5	2.0	17.3	15.4	-	11.5	9.6	8.7	-	-	-
Single-phase 230V 50Hz	Three-phase 230/400V 50Hz		μF	Vc	Single-phase	Three-phase		l/min m³/h	300	400	600	800	900	950	1000	1100
					Single-phase	230V	400V		18	24	36	48	54	57	60	66
									H=Total head							
CMC 2.00 M	CMC 2.00 T	1,5	40	450	10,8	7,5	4,3	12,4	11,9	10,5	8,3	6,8	6	-	-	-
CMC 3.00 M	CMC 3.00 T	2,2	-	-	-	9,0	5,2	15,4	14,9	13,5	11,4	10	9,3	8,5	-	-



[1] Only for three phase
 [2] Only for single phase

Pump type	Dimensions [mm]																					
	A	B	C	D	E	F	H	H1	H2	H3	H4	M	M1	N	N1	R	T	V	W	S	DNA	DNM
CMR 0.75	180	310.3	181.8	36.8	45	9	229	97	132	197.5	198	45	40	140	180	60.5	PG11	PG11	52.3	9.5	G 1 ½	G 1 ½
CMR 1.00	180	310.3	181.8	36.8	45	9	229	97	132	197.5	198	45	40	140	180	60.5	PG11	PG11	52.3	9.5	G 1 ½	G 1 ½

EDUPUMP.IR

شرکت پیشگامان صنعت و ایمنی پرگاس



گروه تخصصی اطفاء حریق

 Edufire.ir

 [Edufire.ir](https://www.instagram.com/Edufire.ir)



گروه تخصصی سیستم‌های پمپاژ

 Edupump.ir

 [Edupump.ir](https://www.instagram.com/Edupump.ir)



گروه تخصصی اعلان حریق

 Edualarm.ir

 [Edualarm.ir](https://www.instagram.com/Edualarm.ir)



گروه تخصصی تاسیسات مکانیکی

 Eduhvac.ir

 [Eduhvac.ir](https://www.instagram.com/Eduhvac.ir)

