

پیشگامان صنعت و ایمنی پرگاس

PISHGAMAN SANAAT & IMENI PERGAS



طراح، مشاور و مجری سیستم‌های ایمنی و تاسیساتی

دارای صلاحیت سازمان آتش‌نشانی تهران

اخذ تاییدیه آتش‌نشانی

برای اطلاعات بیشتر اسکن کنید



تهران . خیابان سعدی شمالی . خیابان

شهید هرادى نور . پلاک ۳۱ . واحد ۱



WWW.PERGAS-CO.IR



INFO@PERGAS-CO.IR



۷۷۶۸۶۹۶۶



۷۷۶۷۸۶۵۹



CMB | Centrifugal Pumps-Single Impeller in cast iron

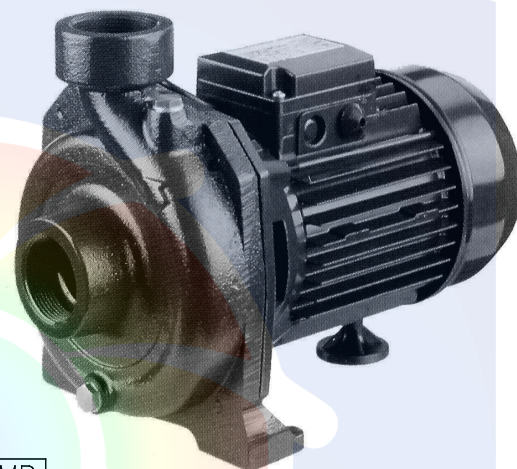
الکتروپمپ سانتریفوژ چدنی تک پروانه ای

مناسب افزایش فشار آب برای آبیاری و جهت کار با سیالات غیر خورنده برای مصارف معمولی و صنعتی

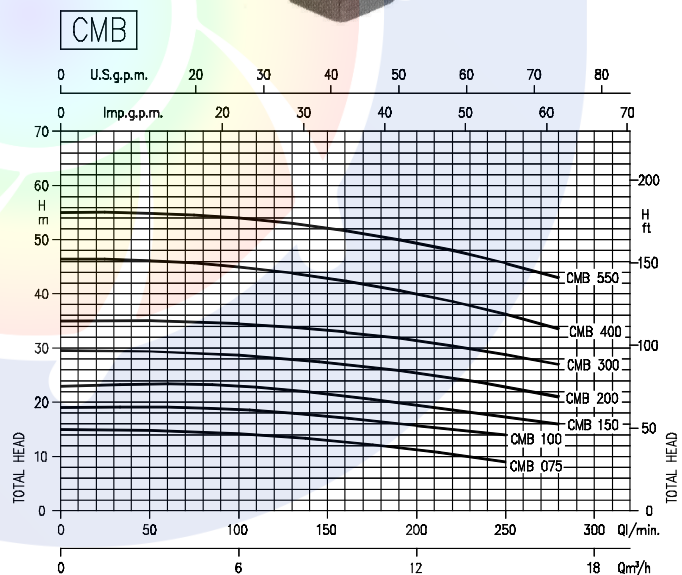
پمپ		
آب تمیز	نوع مایع	مشخصات سیال
90	حداکثر دما (°C)	
	6 (برای تا CMB 3.00) 8 (دیگر مدلها)	حداکثر فشار (Bar)
سانتریفوژ بسته	پروانه	ساختار
مکانیکال سیل	نوع آببندی	
بلبرینگ دور بسته	یاتاقان	
2	مکش (In)	اتصالات لوله
1 1/4	رانش (In)	
چدن	پوسته	
برای تا CMB 1.50 چدن سایر مدلها برنج	پروانه	
استیل 304 و چدن	کاسه (محل استقرار) سیل	
Ceramic/Carbon/NBR	سیل مکانیکی	جنس
برای تا CMB 3.00 استیل 303 سایر مدلها استیل 304	شفت	
برای تا CMB 1.00 آلومینیوم سایر مدلها چدن	واسطه	

CMB 1.50 M

نام محل
کد توان (hp)
قطر برای تکفاز (T) سه فاز



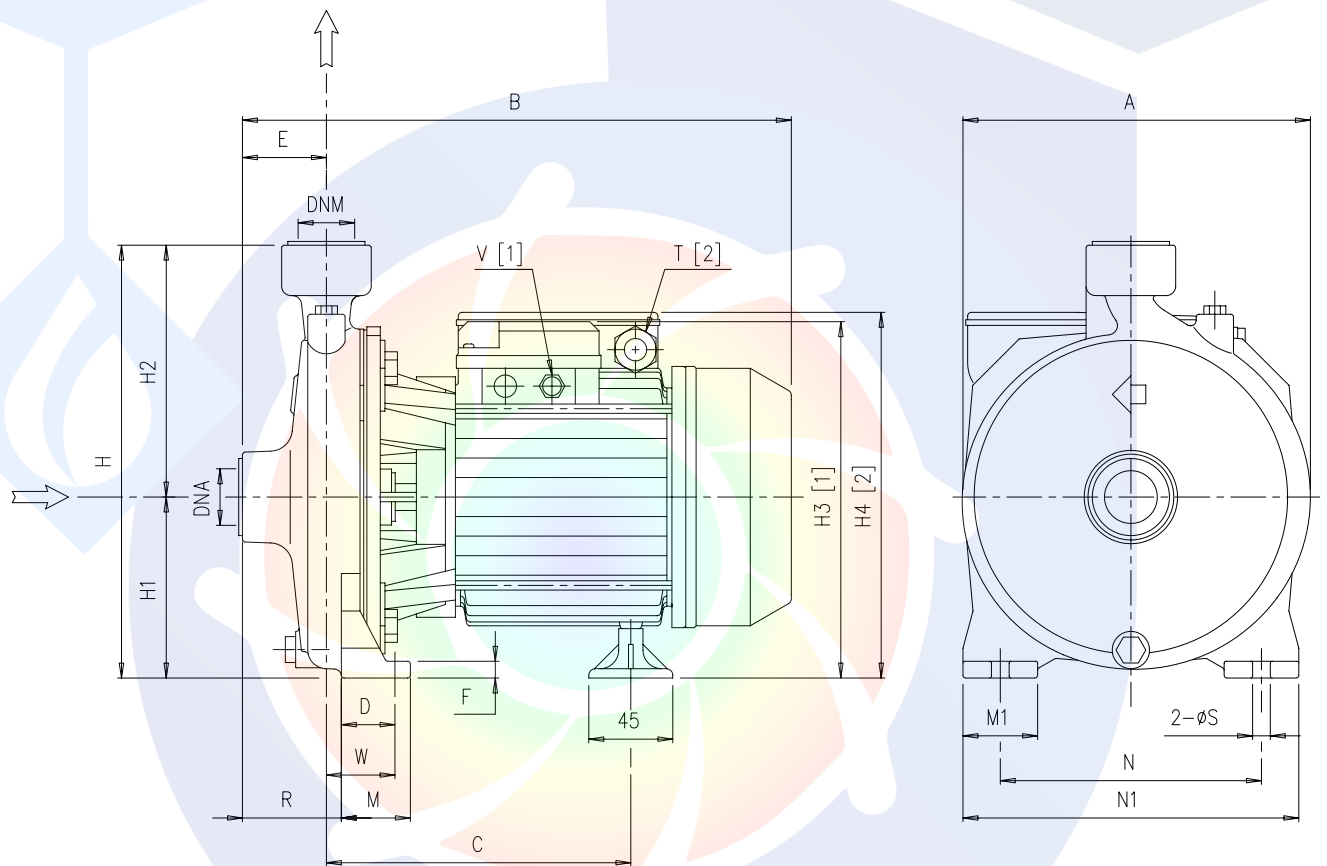
موتور	
2900	دور موتور (rpm)
F	کلاس عایق بندی
IP 44	درجه محافظت
توکار	خازن
50	فرکانس (Hz)
برای موتورهای تکفاز در نظر گرفته شده است.	محافظ حرارتی
برای موتورهای سه فاز توسط مصرف کننده تامین می گردد.	اتوماتیک اضافه بار
آلومینیوم	جنس پوسته
چدن / پایه پلاستیکی	پایه نگهدارنده



PERFORMANCE TABLE

جدول فنی

Pump type	kW	Capacitor		Absorbed Current (A)			Q=Capacity						
		Single-phase	Three-phase	Single-phase	Three-phase	Three-phase	100	140	180	220	250	280	
230V 50Hz	230/400V 50Hz	μF	Vc	Single-phase	230V	400V	l/min	H=Total head					
							m³/h	6	8,4	11	13	15	17
CMB 0.75 M	CMB 0.75 T	0,55	450	4,5	3,0	1,7		14,2	13,3	12	10,4	9	-
CMB 1.00 M	CMB 1.00 T	0,75	450	6,0	4,5	2,6		18,4	17,4	16,1	15,2	14	-
CMB 1.50 M	CMB 1.50 T	1,1	450	8,5	5,5	3,2		22,4	21,1	19,8	18	17,1	16
CMB 2.00 M	CMB 2.00 T	1,5	450	10,8	7,5	4,3		28,7	27,7	26,3	24,5	22,8	21
-	CMB 3.00 T	2,2	-	-	8,3	4,8		34,5	33,7	32,1	30,3	28,8	27
-	CMB 4.00 T	3,0	-	-	12,0	6,9		45	43,4	41,5	38,4	36,2	33,5
-	CMB 5.50 T	4,0	-	-	15,9	9,2		54	52,3	50,4	48,1	45,7	43



[1] Only for three phase
[2] Only for single phase

EDUPUMP.IR

CENTRIFUGAL PUMPS

CMA-B-C-D

DIMENSIONS

50 Hz

Pump type	Dimensions [mm]																					
	A	B	C	D	E	F	H	H1	H2	H3	H4	M	M1	N	N1	R	T	V	W	S	DNA	DNM
CMA 0.50M	160	261.8	158.8	30	44	8	202	82	120	-	173	40	40	110	150	44	PG11	-	30	9.5	G 1	G 1
CMA 0.50T	160	261.8	158.8	30	44	8	202	82	120	172.5	-	40	40	110	150	44	-	PG11	30	9.5	G 1	G 1
CMA 0.75M	185	300.3	171.8	36.8	45	9	232	97	135	-	198	45	40	140	180	45	PG11	-	36.8	9.5	G 1	G 1
CMA 0.75T	185	300.3	171.8	36.8	45	9	232	97	135	197.5	-	45	40	140	180	45	-	PG11	36.8	9.5	G 1	G 1
CMA 0.80M	185	300.3	171.8	36.8	45	9	232	97	135	-	198	45	40	140	180	45	PG11	-	36.8	9.5	G 1	G 1
CMA 0.80T	185	300.3	171.8	36.8	45	9	232	97	135	197.5	-	45	40	140	180	45	-	PG11	36.8	9.5	G 1	G 1
CMA 1.00M	185	300.3	171.8	36.8	45	9	232	97	135	-	198	45	40	140	180	45	PG11	-	36.8	9.5	G 1	G 1
CMA 1.00T	185	300.3	171.8	36.8	45	9	232	97	135	197.5	-	45	40	140	180	45	-	PG11	36.8	9.5	G 1	G 1
CMA 1.50M	200	347.3	208.3	41.8	45.5	9	252	100	152	-	232	50	40	155	194	45.5	PG13.5	-	41.8	9.5	G 1 ¼	G 1
CMA 1.50T	200	347.3	208.3	41.8	45.5	9	252	100	152	214	-	50	40	155	194	45.5	-	PG11	41.8	9.5	G 1 ¼	G 1
CMA 2.00M	225	360.3	208.3	41.8	45.5	9	285	115	170	-	247	50	40	180	220	45.5	PG13.5	-	41.8	9.5	G 1 ¼	G 1
CMA 2.00T	225	347.3	208.3	41.8	45.5	9	285	115	170	229	-	50	40	180	220	45.5	-	PG11	41.8	9.5	G 1 ¼	G 1
CMA 3.00T	225	360.3	208.3	41.8	45.5	9	285	115	170	229	-	50	40	180	220	45.5	-	PG11	41.8	9.5	G 1 ¼	G 1
CMB 0.75M	188	315.3	182.3	36.8	49.5	9	251.5	101.5	150	-	127.5	45	40	140	180	65.5	PG11	-	52.8	9.5	G 2	G 1 ¼
CMB 0.75T	188	315.3	182.3	36.8	49.5	9	251.5	101.5	150	127	-	45	40	140	180	65.5	-	PG11	52.8	9.5	G 2	G 1 ¼
CMB 1.00M	188	315.3	182.3	36.8	49.5	9	251.5	101.5	150	-	127.5	45	40	140	180	65.5	PG11	-	52.8	9.5	G 2	G 1 ¼
CMB 1.00T	188	315.3	182.3	36.8	49.5	9	251.5	101.5	150	127	-	45	40	140	180	65.5	-	PG11	52.8	9.5	G 2	G 1 ¼
CMB 1.50M	188	349.3	206.3	36.8	49.5	9	251.5	101.5	150	-	233.5	45	40	140	180	65.5	PG13.5	-	52.8	9.5	G 2	G 1 ¼
CMB 1.50T	188	349.3	206.3	36.8	49.5	9	251.5	101.5	150	215.5	-	45	40	140	180	65.5	-	PG11	52.8	9.5	G 2	G 1 ¼
CMB 2.00M	200	373.3	209.3	36.8	57.5	9	271.5	111.5	160	-	243.5	45	40	160	200	76.5	PG13.5	-	55.8	9.5	G 2	G 1 ¼
CMB 2.00T	200	360.3	209.3	36.8	57.5	9	271.5	111.5	160	225.5	-	45	40	160	200	76.5	-	PG11	55.8	9.5	G 2	G 1 ¼
CMB 3.00T	200	373.3	209.3	36.8	57.5	9	271.5	111.5	160	225.5	-	45	40	160	200	76.5	-	PG11	55.8	9.5	G 2	G 1 ¼
CMB 4.00T	247	428.8	222.3	48	60	12	323.5	133.5	190	264.5	-	60	50	190	240	77.5	-	PG16	65.5	12	G 2	G 1 ¼
CMB 5.50T	247	428.8	222.3	48	60	12	323.5	133.5	190	264.5	-	60	50	190	240	77.5	-	PG16	65.5	12	G 2	G 1 ¼
CMC 0.75M	186	313.3	186.8	36.8	43	9	247	97	150	-	198	45	40	140	180	63.5	PG11	-	57.3	9.5	G 2	G 2
CMC 0.75T	186	313.3	186.8	36.8	43	9	247	97	150	197.5	-	45	40	140	180	63.5	-	PG11	57.3	9.5	G 2	G 2
CMC 1.00M	186	313.3	186.8	36.8	43	9	247	97	150	-	198	45	40	140	180	63.5	PG11	-	57.3	9.5	G 2	G 2
CMC 1.00T	186	313.3	186.8	36.8	43	9	247	97	150	197.5	-	45	40	140	180	63.5	-	PG11	57.3	9.5	G 2	G 2
CMD 1.50M	213	384.3	222.8	36.8	68	12	271.5	111.5	160	-	243.5	45	40	160	200	100.5	PG13.5	-	69.3	9.5	G 2 ½	G 2 ½
CMD 1.50T	213	384.3	222.8	36.8	68	12	271.5	111.5	160	225.5	-	45	40	160	200	100.5	-	PG11	69.3	9.5	G 2 ½	G 2 ½
CMD 2.00M	213	397.3	222.8	36.8	68	12	271.5	111.5	160	-	243.5	45	40	160	200	100.5	PG13.5	-	69.3	9.5	G 2 ½	G 2 ½
CMD 2.00T	213	384.3	222.8	36.8	68	12	271.5	111.5	160	225.5	-	45	40	160	200	100.5	-	PG11	69.3	9.5	G 2 ½	G 2 ½
CMD 3.00T	213	397.3	222.8	36.8	68	12	271.5	111.5	160	225.5	-	45	40	160	200	100.5	-	PG11	69.3	9.5	G 2 ½	G 2 ½
CMD 4.00T	213	449.3	234.8	36.8	68	12	271.5	111.5	160	354	-	45	50	160	200	100.5	-	PG16	69.3	9.5	G 2 ½	G 2 ½

EDUPUMP.IR

شرکت پیشگامان صنعت و ایمنی پرگاس



گروه تخصصی اطفاء حریق

 Edufire.ir

 [Edufire.ir](https://www.instagram.com/Edufire.ir)



گروه تخصصی سیستم‌های پمپاژ

 Edupump.ir

 [Edupump.ir](https://www.instagram.com/Edupump.ir)



گروه تخصصی اعلان حریق

 Edualarm.ir

 [Edualarm.ir](https://www.instagram.com/Edualarm.ir)



گروه تخصصی تاسیسات مکانیکی

 Eduhvac.ir

 [Eduhvac.ir](https://www.instagram.com/Eduhvac.ir)

