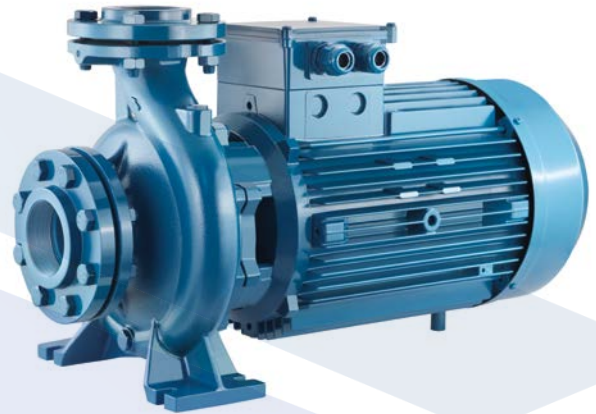


CARATTERISTICHE COSTRUTTIVE / CONSTRUCTION FEATURES
CARACTERÍSTICAS CONSTRUCTIVAS / CARACTÉRISTIQUES D'EXÉCUTION

Corpo pompa	ghisa
Pump body	cast iron
Cuerpo bomba	fundición
Corps de pompe	fonte
Supporto motore	ghisa
Motor bracket	cast iron
Soporte motor	fundición
Support moteur	fonte
Girante	ghisa, bronzo o acciaio
Impeller	cast iron, bronze or stainless steel
Rodete	fundición, bronce o acero
Turbine	fonte, bronze ou acier
Tenuta meccanica	ceramica-grafite
Mechanical seal	ceramic-graphite
Sello mecánico	cerámica-grafito
Garniture mécanique	céramique-graphite
Sporgenza albero motore	acciaio AISI 304
Pump shaft end	stainless steel AISI 304
Bomba eje	acero AISI 304
Pompe arbre	acier AISI 304
Temperatura del liquido	
Liquid temperature	-10 ÷ +90 °C
Temperatura del líquido	
Température du liquide	
Pressione di esercizio	
Operating pressure	max 10 bar
Presión de trabajo	
Pression de fonctionnement	

MOTORE / MOTOR / MOTOR / MOTEUR

Motore 2 poli a induzione	3~ 230/400V-50Hz P ≤ 4kW
2 pole induction motor	3~ 400/690V-50Hz P > 4kW
Motor de 2 polos a inducción	
Moteur à induction à 2 pôles	1~ 230V-50Hz
Classe di isolamento	
Insulation class	F
Clase de aislamiento	
Classe d'isolation	
Grado di protezione	
Protection degree	IP55
Grado de protección	
Protection	



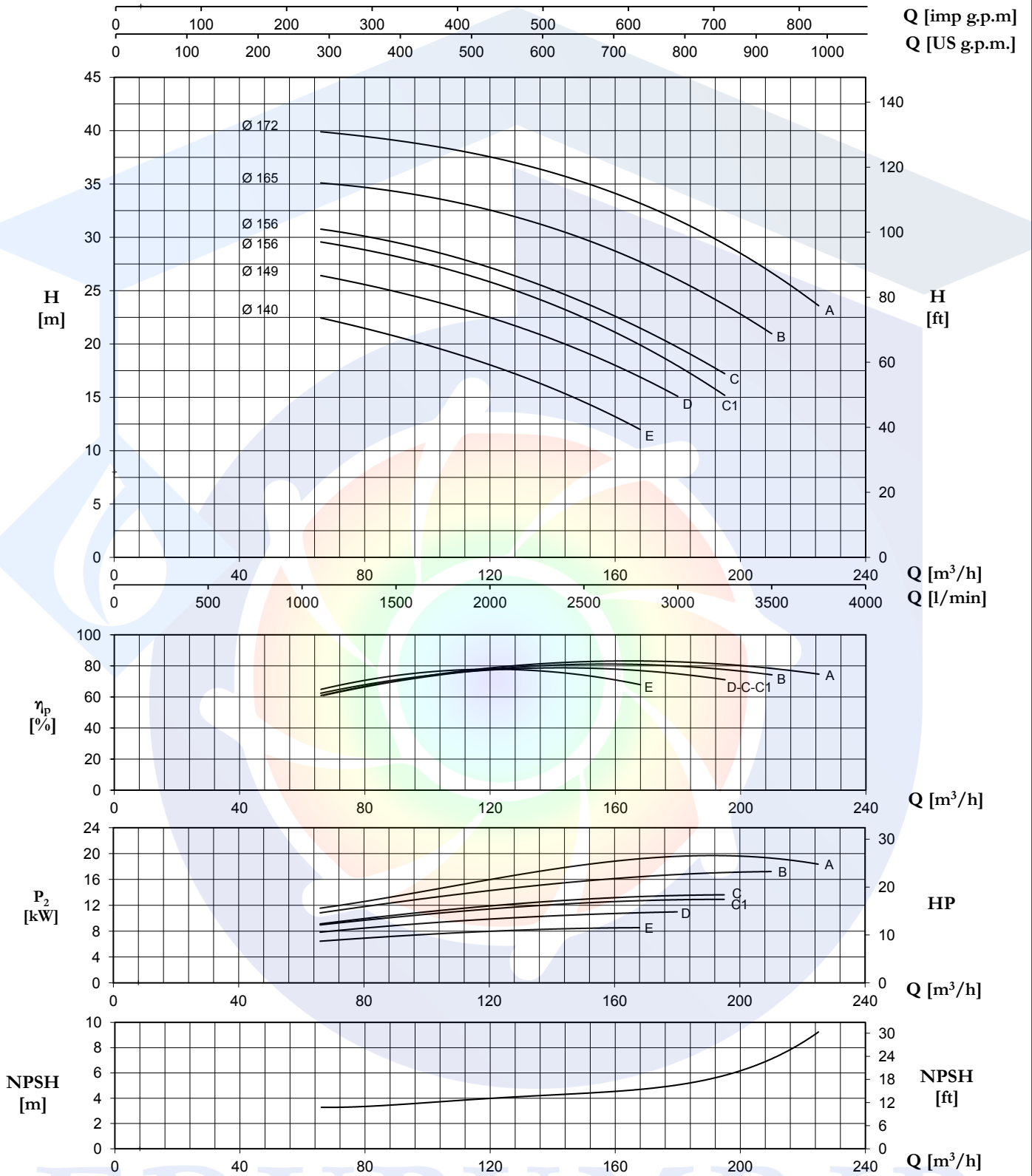
Pompe centrifughe monoblocco ad asse orizzontale costruite secondo le norme EN 733; trovano vasto utilizzo nell'alimentazione idrica, negli impianti di pressurizzazione e antincendio, raffreddamento, riscaldamento, irrigazione, applicazioni agricole e industriali; come standard vengono fornite di controflangia.

Monobloc horizontal centrifugal pumps, constructed to EN 733 standards; widely used in water supplies, pressurisation and fire-fighting systems, cooling, heating, irrigation, industrial and agricultural applications; standard supply with counter-flange.

Bombas centrífugas monobloque de eje horizontal fabricadas según las normas EN 733; se utilizan en gran parte en la alimentación hídrica, en las instalaciones de presurización y antiincendio, enfriamiento, calefacción, riego, aplicaciones agrícolas e industriales; según el estándar se suministran con contrabrida.

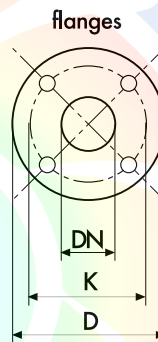
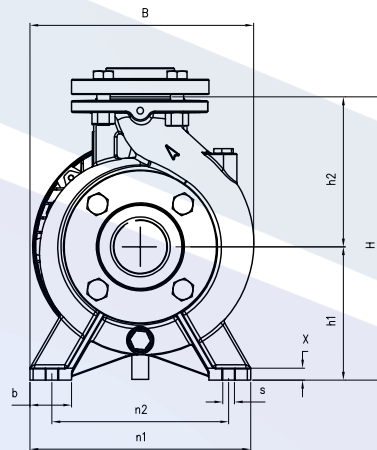
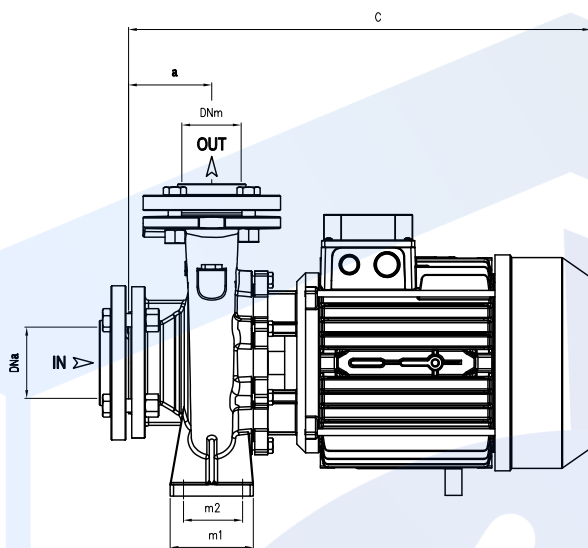
Pompes centrifuges monobloc à axe horizontal, fabriquées conformément aux normes EN 733. Elles trouvent une ample utilisation dans l'approvisionnement d'eau, dans les installations de pressurisation et anti-incendie, refroidissement, chauffage, irrigation, applications agricoles et industrielles; fournies de série avec contre-bride.

80-160



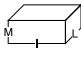
Tolerance: ISO 9906:2012 - Grade 3B

TYPE	P2		P1 (kW)	Q (m³/h - l/min)																	
				H (m)																	
				A	0	66	72	78	84	96	108	120	132	144	156	168	180	195	210	225	
3~	(HP)	(kW)	3~	3~	0	1100	1200	1300	1400	1600	1800	2000	2200	2400	2600	2800	3000	3250	3500	3750	
80-160 E	12,5	9,2	9,9	17,2	21,4	22,4	22,1	21,6	21,2	20,2	19,2	18	16,8	15,4	13,7	12	-	-	-	-	
80-160 D	15	11	12,7	22,1	25,4	26,4	26,1	25,7	25,3	24,4	23,6	22,5	21,3	20	18,5	16,9	15,1	-	-	-	-
80-160 C1	20	15	14,8	25,5	28,5	29,5	29,3	29	28,6	27,8	26,9	25,7	24,6	23,3	21,7	19,9	17,9	15,2	-	-	-
80-160 C	20	15	15,9	27,4	29,7	30,7	30,5	30,3	29,9	29,2	28,1	27,1	26	24,7	23,1	21,5	19,7	17,2	-	-	-
80-160 B	25	18,5	20,1	34,8	34	35	35	34,8	34,6	34	33,3	32,5	31,6	30,5	29,2	27,8	26	23,6	21	-	-
80-160 A	30	22	23,7	39,8	38,8	39,8	39,7	39,6	39,4	38,9	38,2	37,5	36,7	35,7	34,5	33,2	31,6	29,4	26,8	23,5	-



DN	D	K	holes	
			n°	Ø
32	140	100	4	18
40	150	110	4	18
50	165	125	4	18
65	185	145	4	18
80	200	160	8	18
100	220	180	8	18
125	250	210	8	18

TYPE	TRUCK		CONTAINER	
	PALLET (cm)	N° pumps	PALLET (cm)	N° pumps
32-160	80X120X155	24	80X120X190	30
32-200 C		24	80X120X180	24
32-200 A/B	100X120X140	18	100X120X185	24
32-250 A	85X110X120	6	85X110X170	9
32-250 B/C	80X120X120	6	80X120X170	9
40-125	80X120X155	24	80X120X190	30
40-160	80X120X155	24	80X120X190	30
40-200	100X120X140	18	100X120X185	24
40-250 A	85X110X120	6	85X110X170	9
40-250 B/C	80X120X120	6	80X120X170	9
		24	80X120X180	24
50-160	100X120X140	18	100X120X185	24
50-200 A	85X110X120	6	85X110X170	9
50-200 B/C	80X120X120	6	80X120X170	9
50-250	80X120X120	6	80X120X170	9
65-125	100X120X140	18	100X120X185	24
65-160	85X110X120	6	85X110X170	9
65-200	85X110X120	6	85X110X170	9
65-250	85X110X130	4	85X110X190	6
80-160	85X110X120	6	85X110X170	9
80-200	85X110X130	4	85X110X190	6

TYPE	DIMENSIONS (mm)																		Kg
	DNa	DNm	a	h1	h2	m1	m2	n1	n2	b	x	s	C	B	H	I	L	M	
32-160 C	50	32	80	132	160	100	70	240	190	50	12	14	490	240	292	520	260	355	38,5
32-160 B	50	32	80	132	160	100	70	240	190	50	12	14	490	240	292	520	260	355	40,5
32-160 A	50	32	80	132	160	100	70	240	190	50	12	14	490	240	292	520	260	355	43,5
32-200 C	50	32	80	160	180	100	70	240	190	50	12	14	505	268	340	530	305	400	52
32-200 B1	50	32	80	160	180	100	70	240	190	50	12	14	520	268	340	615	310	460	60,5
32-200 B	50	32	80	160	180	100	70	240	190	50	12	14	565	268	340	615	310	460	66
32-200 A1	50	32	80	160	180	100	70	240	190	50	12	14	520	268	340	615	310	460	64
32-200 A	50	32	80	160	180	100	70	240	190	50	12	14	565	268	340	615	310	460	72,5
32-250 C	50	32	100	180	225	125	95	320	250	65	12	14	625	305	405	665	335	535	95,5
32-250 B	50	32	100	180	225	125	95	320	250	65	14	14	625	305	405	665	335	535	102
32-250 A1	50	32	100	180	225	125	95	320	250	65	14	14	625	305	405	665	335	535	106,5
32-250 A	50	32	100	180	225	125	95	320	250	65	14	14	695	305	405	735	355	535	133,5
40-125 C	65	40	80	112	140	100	70	210	160	50	12	14	495	220	252	520	260	355	38,5
40-125 B	65	40	80	112	140	100	70	210	160	50	12	14	495	220	252	520	260	355	40,5
40-125 A	65	40	80	112	140	100	70	210	160	50	12	14	495	220	252	520	260	355	43,5
40-160 B	65	40	80	132	160	100	70	240	190	50	12	14	500	245	292	520	260	355	48,5
40-160 A	65	40	80	132	160	100	70	240	190	50	15	14	500	245	292	520	260	355	51,5
40-200 B1	65	40	100	160	180	100	70	240	190	50	15	14	545	273	340	615	310	460	63
40-200 B	65	40	100	160	180	100	70	265	212	50	15	14	590	273	340	615	310	460	68,5
40-200 A1	65	40	100	160	180	100	70	240	190	50	15	14	545	273	340	615	310	460	65,5
40-200 A	65	40	100	160	180	100	70	265	212	50	15	14	590	273	340	615	310	460	75
40-250 C	65	40	100	180	225	125	95	320	250	65	15	14	630	322	405	665	335	535	94,5
40-250 B	65	40	100	180	225	125	95	320	250	65	15	14	630	322	405	665	335	535	101
40-250 A1	65	40	100	180	225	125	95	320	250	65	15	14	630	322	405	665	335	535	106
40-250 A	65	40	100	180	225	125	95	320	250	65	15	14	700	322	405	735	355	535	133,5
40-250 BM	65	40	100	180	225	125	95	320	250	65	14	14	750	332	405	815	355	535	140
40-250 AM	65	40	100	180	225	125	95	320	250	65	14	14	750	332	405	815	355	535	155
50-125 B	65	50	100	132	160	100	70	240	190	50	12	14	525	250	292	520	260	355	49,5
50-125 A	65	50	100	132	160	100	70	240	190	50	12	14	525	250	292	520	260	355	52,5
50-160 B1	65	50	100	160	180	100	70	265	212	50	12	14	545	270	340	615	310	460	63,5
50-160 B	65	50	100	160	180	100	70	265	212	50	12	14	590	270	340	615	310	460	68,5
50-160 A1	65	50	100	160	180	100	70	265	212	50	12	14	545	270	340	615	310	460	67,5
50-160 A	65	50	100	160	180	100	70	265	212	50	12	14	590	270	340	615	310	460	74,5
50-200 C	65	50	100	160	200	100	70	265	212	50	12	14	635	290	360	665	335	535	92
50-200 B	65	50	100	160	200	100	70	265	212	50	12	14	635	290	360	665	335	535	98,5
50-200 A1	65	50	100	160	200	100	70	265	212	50	12	14	635	290	360	665	335	535	103,5
50-200 A	65	50	100	160	200	100	70	265	212	50	12	14	705	290	360	735	355	535	130,5
50-250 C	65	50	100	180	225	125	95	320	250	65	14	14	705	332	405	735	355	535	137,5
50-250 B	65	50	100	180	225	125	95	320	250	65	14	14	750	332	405	815	355	535	160
50-250 A	65	50	100	180	225	125	95	320	250	65	14	14	750	332	405	815	355	535	168,5
65-125 B1	80	65	100	160	180	125	95	280	212	65	14	14	560	280	340	615	310	460	65,5
65-125 B	80	65	100	160	180	125	95	280	212	65	14	14	605	280	340	615	310	460	70,5
65-125 A1	80	65	100	160	180	125	95	280	212	65	14	14	560	280	340	615	310	460	68,5
65-125 A	80	65	100	160	180	125	95	280	212	65	14	14	605	280	340	615	310	460	76,5
65-160 C	80	65	100	160	200	125	95	280	212	65	14	14	635	290	360	665	335	535	93,5
65-160 B	80	65	100	160	200	125	95	280	212	65	14	14	635	290	360	665	335	535	99,5
65-160 A1	80	65	100	160	200	125	95	280	212	65	14	14	635	290	360	665	355	535	105
65-160 A	80	65	100	160	200	125	95	280	212	65	14	14	705	290	360	735	355	535	133
65-200 C1	80	65	100	180	225	125	95	320	250	65	14	14	675	330	405	735	355	535	109,5
65-200 C	80	65	100	180	225	125	95	320	250	65	14	14	705	330	405	735	355	535	137
65-200 B	80	65	100	180	225	125	95	320	250	65	14	14	750	330	405	815	355	535	159
65-200 A	80	65	100	180	225	125	95	320	250	65	14	14	750	330	405	815	355	535	168
65-250 B	80	65	100	200	250	160	120	360	280	80	16	19	820	370	450	850	380	490	200
65-250 A	80	65	100	200	250	160	120	360	280	80	16	19	820	370	450	850	380	490	218
80-160 E	100	80	125	180	225	125	95	320	250	65	14	14	665	330	405	665	335	535	104
80-160 D	100	80	125	180	225	125	95	320	250	65	14	14	665	330	405	665	335	535	110
80-160 C1	100	80	125	180	225	125	95	320	250	65	14	14	665	330	405	665	335	535	115,5
80-160 C	100	80	125	180	225	125	95	320	250	65	14	14	735	330	405	735	355	535	141
80-160 B	100	80	125	180	225	125	95	320	250	65	14	14	780	330	405	815	355	535	163,5
80-160 A	100	80	125	180	225	125	95	320	250	65	14	14	780	330	405	815	355	535	172,5
80-200 B	100	80	125	180	250	125	95	345	280	65	16	14	840	355	405	850	380	490	197
80-200 A	100	80	125	180	250	125	95	345	280	65	16	14	840	355	405	850	380	490	214,5
100-160 B	125	100	125	200	280	160	120	360	280	80	18	18	842	390	480	850	420	570	200,5
100-160 A	125	100	125	200	280	160	120	360	280	80	18	18	842	390	480	850	420	570	230



EDUPUMP
WWW.EDUPUMP.IR

اولین و بزرگترین

سایت تخصصی سیستم‌های پمپاژ
با امکان محاسبه آنلاین و انتخاب پمپ

تولید بوستر پمپ آتش نشانی

در کلاس‌های S3 - S2 - S1
مورد تایید سازمان آتش نشانی تهران



اولین و بزرگترین مرجع انتخاب آنلاین سیستم‌های پمپاژ

انتخاب آنلاین انواع بوستر پمپ

انتخاب آنلاین انواع پمپ

ارائه مطالب تخصصی

اولین سایت مرجع

انتخاب آنلاین پمپ

در حوزه‌های:

ایمنی و آتش نشانی
آب و فاضلاب
صنایع غذایی
استخر
صنعت
معدن



تولید بوستر پمپ

آبرسانی دور متغیر

بدون محدودیت برند



آموزش

تهویه و تخلیه دود
سیستم‌های پمپاژ
ایمنی معماری
اطفاء حریق
اعلام حریق

مشاوره - طراحی - اجراء

تاسیسات مکانیکی (موتورخانه - استخر)
تهویه و تخلیه دود
سیستم‌های پمپاژ
ایمنی معماری
اعلام حریق
اطفاء حریق

تهران، سعدی شمالی، خیابان مرادی نور، پلاک ۳۱

تلفن: ۰۲۱-۷۷۶۸۶۹۶۶ فکس: ۰۲۱-۷۷۶۷۸۶۵۹

EDUPUMP.IR

WWW.EDUPUMP.IR