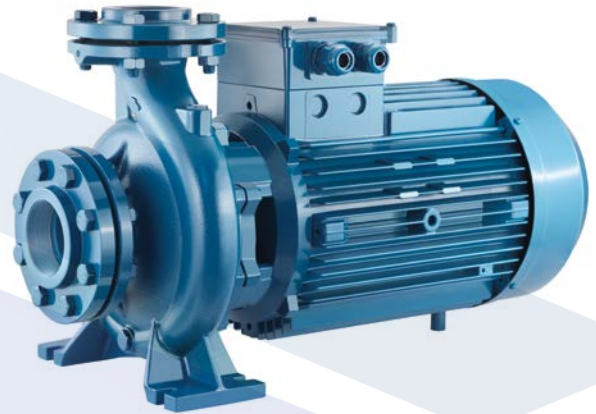


CARATTERISTICHE COSTRUTTIVE / CONSTRUCTION FEATURES  
CARACTERÍSTICAS CONSTRUCTIVAS / CARACTÉRISTIQUES D'EXÉCUTION

<b>Corpo pompa</b>	ghisa
<b>Pump body</b>	cast iron
<b>Cuerpo bomba</b>	fundición
<b>Corps de pompe</b>	fonte
<b>Supporto motore</b>	ghisa
<b>Motor bracket</b>	cast iron
<b>Soporte motor</b>	fundición
<b>Support moteur</b>	fonte
<b>Girante</b>	ghisa, bronzo o acciaio
<b>Impeller</b>	cast iron, bronze or stainless steel
<b>Rodete</b>	fundición, bronce o acero
<b>Turbine</b>	fonte, bronze ou acier
<b>Tenuta meccanica</b>	ceramica-grafite
<b>Mechanical seal</b>	ceramic-graphite
<b>Sello mecánico</b>	cerámica-grafito
<b>Garniture mécanique</b>	céramique-graphite
<b>Sporgenza albero motore</b>	acciaio AISI 304
<b>Pump shaft end</b>	stainless steel AISI 304
<b>Bomba eje</b>	acero AISI 304
<b>Pompe arbre</b>	acier AISI 304
<b>Temperatura del liquido</b>	
<b>Liquid temperature</b>	-10 ÷ +90 °C
<b>Temperatura del líquido</b>	
<b>Température du liquide</b>	
<b>Pressione di esercizio</b>	
<b>Operating pressure</b>	max 10 bar
<b>Presión de trabajo</b>	
<b>Pression de fonctionnement</b>	
<b>MOTORE / MOTOR / MOTOR / MOTEUR</b>	
<b>Motore 2 poli a induzione</b>	3~ 230/400V-50Hz P ≤ 4kW
<b>2 pole induction motor</b>	3~ 400/690V-50Hz P > 4kW
<b>Motor de 2 polos a inducción</b>	
<b>Moteur à induction à 2 pôles</b>	1~ 230V-50Hz
<b>Classe di isolamento</b>	
<b>Insulation class</b>	F
<b>Clase de aislamiento</b>	
<b>Classe d'isolation</b>	
<b>Grado di protezione</b>	
<b>Protection degree</b>	IP55
<b>Grado de protección</b>	
<b>Protection</b>	



Pompe centrifughe monoblocco ad asse orizzontale costruite secondo le norme EN 733; trovano vasto utilizzo nell'alimentazione idrica, negli impianti di pressurizzazione e antincendio, raffreddamento, riscaldamento, irrigazione, applicazioni agricole e industriali; come standard vengono fornite di controflangia.

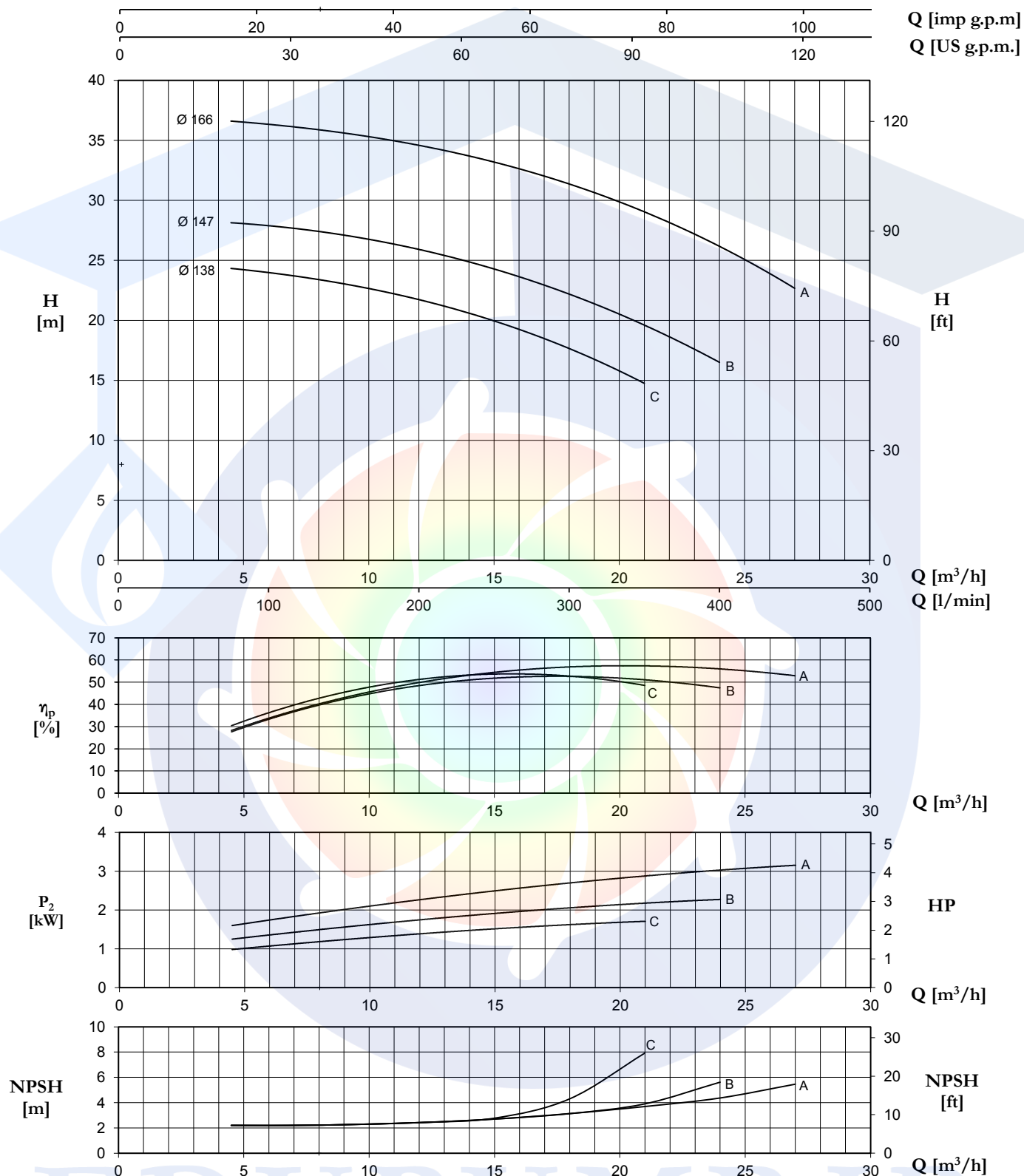
Monobloc horizontal centrifugal pumps, constructed to EN 733 standards; widely used in water supplies, pressurisation and fire-fighting systems, cooling, heating, irrigation, industrial and agricultural applications; standard supply with counter-flange.

Bombas centrífugas monobloque de eje horizontal fabricadas según las normas EN 733; se utilizan en gran parte en la alimentación hídrica, en las instalaciones de presurización y antiincendio, enfriamiento, calefacción, riego, aplicaciones agrícolas e industriales; según el estándar se suministran con contrabrida.

Pompes centrifuges monobloc à axe horizontal, fabriquées conformément aux normes EN 733. Elles trouvent une ample utilisation dans l'approvisionnement d'eau, dans les installations de pressurisation et anti-incendie, refroidissement, chauffage, irrigation, applications agricoles et industrielles; fournies de série avec contre-bride.

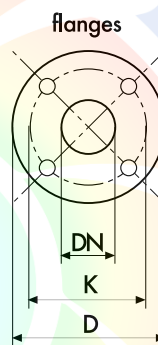
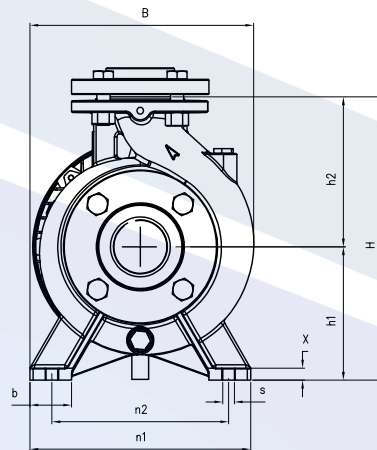
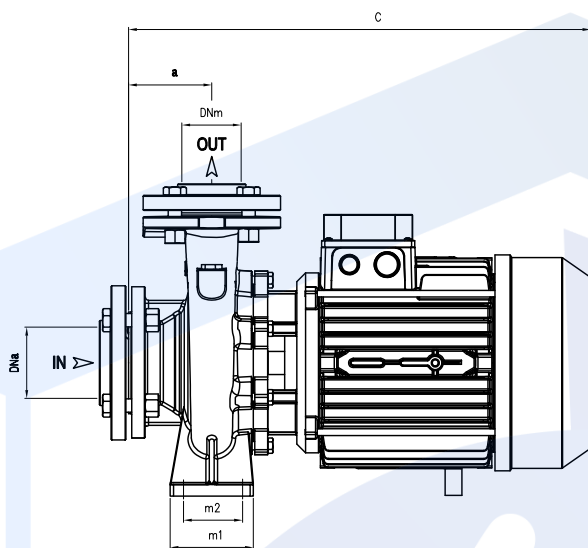
EDUPUMP.IR

# 32-160



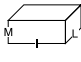
Tolerance: ISO 9906:2012 - Grade 3B

TYPE		P2		P1 (kW)		A		Q (m³/h - l/min)									
1~	3~	(HP)	(kW)	1~	3~	1~	3~	0	4,5	6	9	12	15	18	21	24	27
						1x230 V 50 Hz	3x400 V 50 Hz	0	75	100	150	200	250	300	350	400	450
								H (m)									
32-160 Cm	32-160 C	2	1,5	2,3	2,2	10,8	3,6	24,4	24,3	24,0	23,0	21,8	20,0	17,5	14,8	-	-
32-160 Bm	32-160 B	3	2,2	2,8	2,8	13,0	5,0	28,1	28,2	27,9	27,0	25,9	24,4	22,2	19,5	16,6	-
-	32-160 A	4	3	-	3,8	-	6,8	36,8	36,6	36,4	35,6	34,5	33,2	31,5	29,1	26,0	22,8



DN	D	K	holes	
			n°	Ø
32	140	100	4	18
40	150	110	4	18
50	165	125	4	18
65	185	145	4	18
80	200	160	8	18
100	220	180	8	18
125	250	210	8	18

TYPE	TRUCK		CONTAINER	
	PALLET (cm)	N° pumps	PALLET (cm)	N° pumps
32-160	80X120X155	24	80X120X190	30
32-200 C		24	80X120X180	24
32-200 A/B	100X120X140	18	100X120X185	24
32-250 A	85X110X120	6	85X110X170	9
32-250 B/C	80X120X120	6	80X120X170	9
40-125	80X120X155	24	80X120X190	30
40-160	80X120X155	24	80X120X190	30
40-200	100X120X140	18	100X120X185	24
40-250 A	85X110X120	6	85X110X170	9
40-250 B/C	80X120X120	6	80X120X170	9
		24	80X120X180	24
50-125	100X120X140	18	100X120X185	24
50-160	85X110X120	6	85X110X170	9
50-200 A	80X120X120	6	80X120X170	9
50-200 B/C	80X120X120	6	80X120X170	9
50-250	100X120X140	18	100X120X185	24
65-125	85X110X120	6	85X110X170	9
65-160	85X110X120	6	85X110X170	9
65-200	85X110X120	6	85X110X170	9
65-250	85X110X130	4	85X110X190	6
80-160	85X110X120	6	85X110X170	9
80-200	85X110X130	4	85X110X190	6

TYPE	DIMENSIONS (mm)																		Kg
	DNa	DNm	a	h1	h2	m1	m2	n1	n2	b	x	s	C	B	H	I	L	M	
32-160 C	50	32	80	132	160	100	70	240	190	50	12	14	490	240	292	520	260	355	38,5
32-160 B	50	32	80	132	160	100	70	240	190	50	12	14	490	240	292	520	260	355	40,5
32-160 A	50	32	80	132	160	100	70	240	190	50	12	14	490	240	292	520	260	355	43,5
32-200 C	50	32	80	160	180	100	70	240	190	50	12	14	505	268	340	530	305	400	52
32-200 B1	50	32	80	160	180	100	70	240	190	50	12	14	520	268	340	615	310	460	60,5
32-200 B	50	32	80	160	180	100	70	240	190	50	12	14	565	268	340	615	310	460	66
32-200 A1	50	32	80	160	180	100	70	240	190	50	12	14	520	268	340	615	310	460	64
32-200 A	50	32	80	160	180	100	70	240	190	50	12	14	565	268	340	615	310	460	72,5
32-250 C	50	32	100	180	225	125	95	320	250	65	12	14	625	305	405	665	335	535	95,5
32-250 B	50	32	100	180	225	125	95	320	250	65	14	14	625	305	405	665	335	535	102
32-250 A1	50	32	100	180	225	125	95	320	250	65	14	14	625	305	405	665	335	535	106,5
32-250 A	50	32	100	180	225	125	95	320	250	65	14	14	695	305	405	735	355	535	133,5
40-125 C	65	40	80	112	140	100	70	210	160	50	12	14	495	220	252	520	260	355	38,5
40-125 B	65	40	80	112	140	100	70	210	160	50	12	14	495	220	252	520	260	355	40,5
40-125 A	65	40	80	112	140	100	70	210	160	50	12	14	495	220	252	520	260	355	43,5
40-160 B	65	40	80	132	160	100	70	240	190	50	12	14	500	245	292	520	260	355	48,5
40-160 A	65	40	80	132	160	100	70	240	190	50	15	14	500	245	292	520	260	355	51,5
40-200 B1	65	40	100	160	180	100	70	240	190	50	15	14	545	273	340	615	310	460	63
40-200 B	65	40	100	160	180	100	70	265	212	50	15	14	590	273	340	615	310	460	68,5
40-200 A1	65	40	100	160	180	100	70	240	190	50	15	14	545	273	340	615	310	460	65,5
40-200 A	65	40	100	160	180	100	70	265	212	50	15	14	590	273	340	615	310	460	75
40-250 C	65	40	100	180	225	125	95	320	250	65	15	14	630	322	405	665	335	535	94,5
40-250 B	65	40	100	180	225	125	95	320	250	65	15	14	630	322	405	665	335	535	101
40-250 A1	65	40	100	180	225	125	95	320	250	65	15	14	630	322	405	665	335	535	106
40-250 A	65	40	100	180	225	125	95	320	250	65	15	14	700	322	405	735	355	535	133,5
40-250 BM	65	40	100	180	225	125	95	320	250	65	14	14	750	332	405	815	355	535	140
40-250 AM	65	40	100	180	225	125	95	320	250	65	14	14	750	332	405	815	355	535	155
50-125 B	65	50	100	132	160	100	70	240	190	50	12	14	525	250	292	520	260	355	49,5
50-125 A	65	50	100	132	160	100	70	240	190	50	12	14	525	250	292	520	260	355	52,5
50-160 B1	65	50	100	160	180	100	70	265	212	50	12	14	545	270	340	615	310	460	63,5
50-160 B	65	50	100	160	180	100	70	265	212	50	12	14	590	270	340	615	310	460	68,5
50-160 A1	65	50	100	160	180	100	70	265	212	50	12	14	545	270	340	615	310	460	67,5
50-160 A	65	50	100	160	180	100	70	265	212	50	12	14	590	270	340	615	310	460	74,5
50-200 C	65	50	100	160	200	100	70	265	212	50	12	14	635	290	360	665	335	535	92
50-200 B	65	50	100	160	200	100	70	265	212	50	12	14	635	290	360	665	335	535	98,5
50-200 A1	65	50	100	160	200	100	70	265	212	50	12	14	635	290	360	665	335	535	103,5
50-200 A	65	50	100	160	200	100	70	265	212	50	12	14	705	290	360	735	355	535	130,5
50-250 C	65	50	100	180	225	125	95	320	250	65	14	14	705	332	405	735	355	535	137,5
50-250 B	65	50	100	180	225	125	95	320	250	65	14	14	750	332	405	815	355	535	160
50-250 A	65	50	100	180	225	125	95	320	250	65	14	14	750	332	405	815	355	535	168,5
65-125 B1	80	65	100	160	180	125	95	280	212	65	14	14	560	280	340	615	310	460	65,5
65-125 B	80	65	100	160	180	125	95	280	212	65	14	14	605	280	340	615	310	460	70,5
65-125 A1	80	65	100	160	180	125	95	280	212	65	14	14	560	280	340	615	310	460	68,5
65-125 A	80	65	100	160	180	125	95	280	212	65	14	14	605	280	340	615	310	460	76,5
65-160 C	80	65	100	160	200	125	95	280	212	65	14	14	635	290	360	665	335	535	93,5
65-160 B	80	65	100	160	200	125	95	280	212	65	14	14	635	290	360	665	335	535	99,5
65-160 A1	80	65	100	160	200	125	95	280	212	65	14	14	635	290	360	665	355	535	105
65-160 A	80	65	100	160	200	125	95	280	212	65	14	14	705	290	360	735	355	535	133
65-200 C1	80	65	100	180	225	125	95	320	250	65	14	14	675	330	405	735	355	535	109,5
65-200 C	80	65	100	180	225	125	95	320	250	65	14	14	705	330	405	735	355	535	137
65-200 B	80	65	100	180	225	125	95	320	250	65	14	14	750	330	405	815	355	535	159
65-200 A	80	65	100	180	225	125	95	320	250	65	14	14	750	330	405	815	355	535	168
65-250 B	80	65	100	200	250	160	120	360	280	80	16	19	820	370	450	850	380	490	200
65-250 A	80	65	100	200	250	160	120	360	280	80	16	19	820	370	450	850	380	490	218
80-160 E	100	80	125	180	225	125	95	320	250	65	14	14	665	330	405	665	335	535	104
80-160 D	100	80	125	180	225	125	95	320	250	65	14	14	665	330	405	665	335	535	110
80-160 C1	100	80	125	180	225	125	95	320	250	65	14	14	665	330	405	665	335	535	115,5
80-160 C	100	80	125	180	225	125	95	320	250	65	14	14	735	330	405	735	355	535	141
80-160 B	100	80	125	180	225	125	95	320	250	65	14	14	780	330	405	815	355	535	163,5
80-160 A	100	80	125	180	225	125	95	320	250	65	14	14	780	330	405	815	355	535	172,5
80-200 B	100	80	125	180	250	125	95	345	280	65	16	14	840	355	405	850	380	490	197
80-200 A	100	80	125	180	250	125	95	345	280	65	16	14	840	355	405	850	380	490	214,5
100-160 B	125	100	125	200	280	160	120	360	280	80	18	18	842	390	480	850	420	570	200,5
100-160 A	125	100	125	200	280	160	120	360	280	80	18	18	842	390	480	850	420	570	230





**EDUPUMP**  
WWW.EDUPUMP.IR

## اولین و بزرگترین

سایت تخصصی سیستم‌های پمپاژ  
با امکان محاسبه آنلاین و انتخاب پمپ

## تولید بوستر پمپ آتش نشانی

در کلاس‌های S3 - S2 - S1  
مورد تایید سازمان آتش نشانی تهران



ایمنی و اطفاء حریق | آب و فاضلاب

اولین و بزرگترین مرجع انتخاب آنلاین سیستم‌های پمپاژ

انتخاب آنلاین انواع بوستر پمپ

انتخاب آنلاین انواع پمپ

ارائه مطالب تخصصی

## اولین سایت مرجع انتخاب آنلاین پمپ

در حوزه‌های:

ایمنی و آتش نشانی  
آب و فاضلاب  
صنایع غذایی  
استخر  
صنعت  
معدن



## تولید بوستر پمپ آبرسانی دور متغیر بدون محدودیت برند



## آموزش

تهویه و تخلیه دود  
سیستم‌های پمپاژ  
ایمنی معماری  
اطفاء حریق  
اعلام حریق

## مشاوره - طراحی - اجراء

تاسیسات مکانیکی (موتورخانه - استخر)  
تهویه و تخلیه دود  
سیستم‌های پمپاژ  
ایمنی معماری  
اعلام حریق  
اطفاء حریق

تهران، سعدی شمالی، خیابان مرادی نور، پلاک ۳۱

تلفن: ۰۲۱-۷۷۶۸۶۹۶۶ | فکس: ۰۲۱-۷۷۶۷۸۶۵۹

EDUPUMP.IR

WWW.EDUPUMP.IR