



پمپ های سری خانگی (Domestic Series)

این نوع پمپ ها مورد استفاده در منازل مسکونی و غیره جهت افزایش فشار آب میباشند . آب مورد استفاده در این سری پمپها آب تمیز با مشخصات فیزیکی معمولی میباشد .

مشخصات کلی سری خانگی

DN 32... DN 32	فلنج ورودی
DN 32... DN 32	فلنج خروجی
8.4 m ³ /h (max.)	Q (دبی)
66 m (max.)	H (ارتفاع)
2800 rpm	سرعت چرخش
16 bars	P _{max} (ماکزیمم فشار)

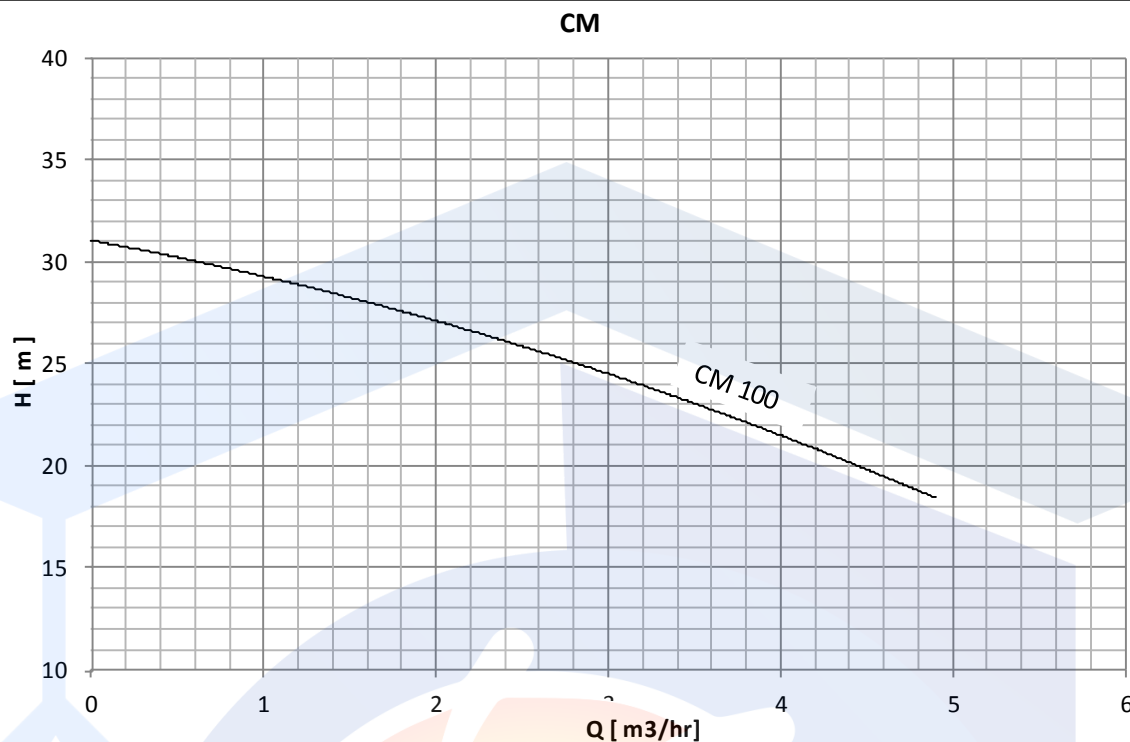
کاربردها

سیستمهای :
- انواع کاربردهای خانگی ، صنعتی و کشاورزی

مشخصات فنی

- پمپ گریز از مرکز با محفظه چدنی ، با پروانه بسته و محور یکپارچه **Stainless Steel**
- اندازه بدنه منطبق با استاندارد **EN 733 / DIN 24255**
- مهار محور الکتروپمپ توسط بلبرینگ های الکتروموتور
- آب بندی محور توسط سیل مکانیکی
- الکتروموتور های مورد استفاده سه فاز و تکفاز مطابق استاندارد **IEC**
- مقاوم در مقابل هرگونه پاشش آب (**IP54**)
- الکتروموتور مجهز به ترموگارد (حفاظت در مقابل افزایش دما)

EDUPUMP.IR



IMPELLER MATERIAL : Boosted Poly Amid

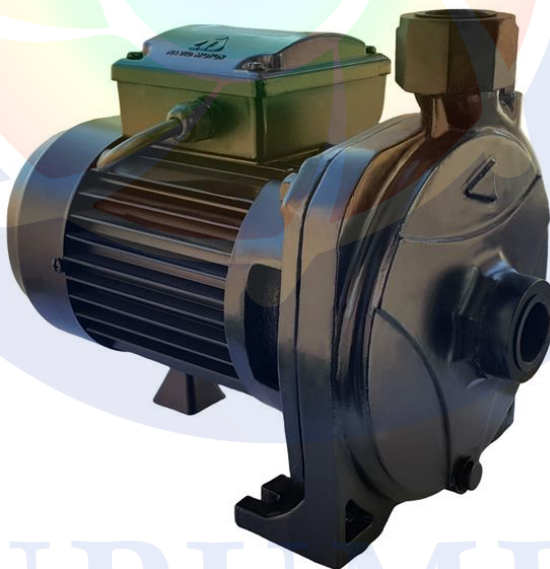
جنس پروانه : پلی آمید تقویت شده

SHAFT MATERIAL : Stainles Steel 1,4021

جنس محور : استیل ۱,۴۰۲۱

OPERATING TEMPERATURE : +2 to +50

دمای کاری : +۲ الی +۵۰ درجه ی سانتیگراد



EDUPUMP.IR

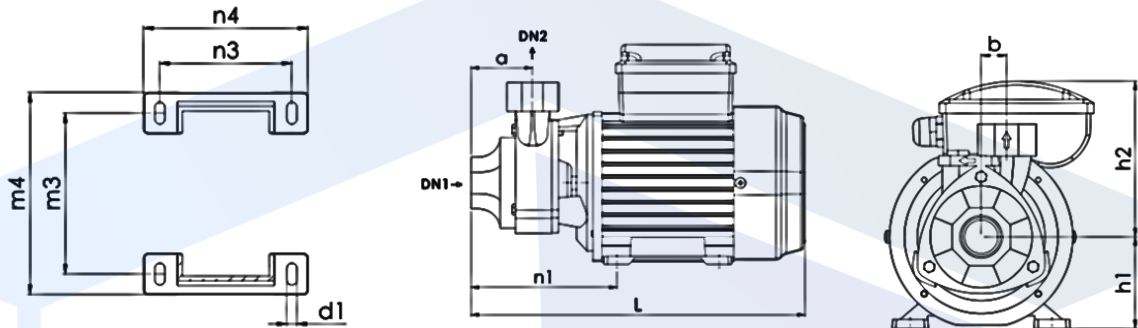
Rotation speed = 2800 rpm

Test Standard : ISO9906/A

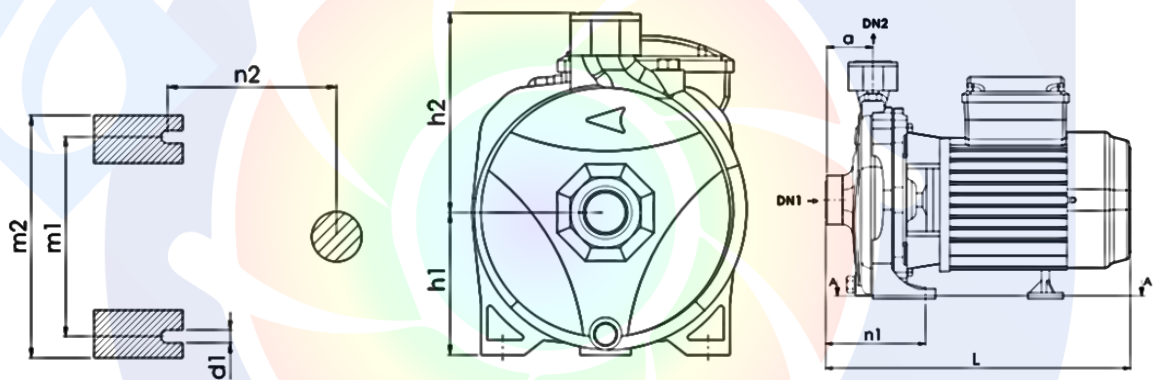


مشخصات فنی سری خانگی

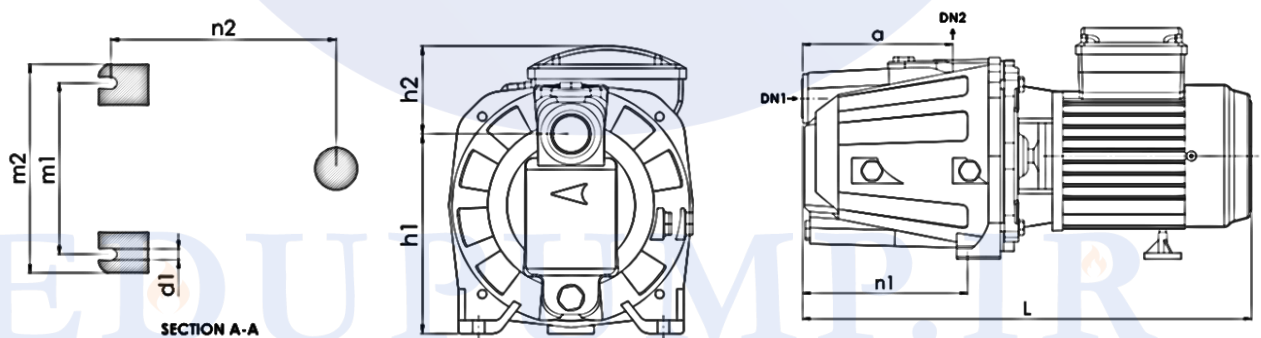
NM - PM 80 , 45



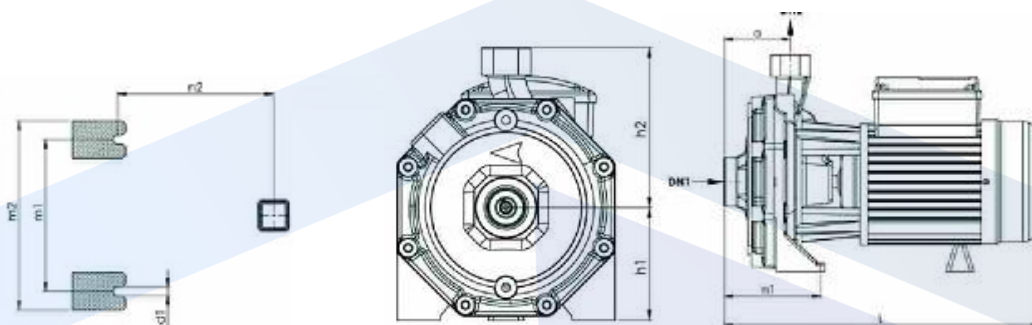
NM - CM100



NM - CAM100



NM – CB & CBT



جدول ابعاد و اندازه

Pump Type	Weight (kg)	(DN1) (INCH)	(DN2) (INCH)	h1 (mm)	h2 (mm)	L (mm)	a (mm)	b (mm)
PM 45	6.3	1	1	63	111	261	51	20
PM 80 & PMT80	10	1	1	71	121	292	54	20
CM100 & CMT100	11	1	1	97	136	300	45	-
CAM100 & CAMT100	16.6	1	1	151	66	423	140	-
CB160 & CBT160	24.7	1,1/4	1	110	156	387	81.2	-
CB210 & CBT210	25.6	1,1/4	1	110	156	387	81.2	-
CBT310	25.6	1,1/4	1	110	156	387	81.2	-

Pump Type	n1	n2	n3	n4	m1	m2	m3	m4	d1
PM 45	115	-	80	100	-	-	100	128	7
PM 80 & PMT80	127	-	90	112	-	-	110	138	7
CM100 & CMT100	98	118	-	-	140	170	-	-	9
CAM100 & CAMT100	155	184	-	-	140	170	-	-	9
CB160 & CBT160	114	175	-	-	170	212	-	-	10
CB210 & CBT210	114	175	-	-	170	212	-	-	10
CBT310	114	175	-	-	170	212	-	-	10



EDUPUMP
WWW.EDUPUMP.IR

اولین و بزرگترین

سایت تخصصی سیستم‌های پمپاژ
با امکان محاسبه آنلاین و انتخاب پمپ

تولید بوستر پمپ آتش نشانی

در کلاس‌های S3 - S2 - S1
مورد تایید سازمان آتش نشانی تهران



اولین و بزرگترین مرجع انتخاب آنلاین سیستم‌های پمپاژ

انتخاب آنلاین انواع بوستر پمپ

انتخاب آنلاین انواع پمپ

ارائه مطالب تخصصی

اولین سایت مرجع

انتخاب آنلاین پمپ

در حوزه‌های:

ایمنی و آتش نشانی
آب و فاضلاب
صنایع غذایی
استخر
صنعت
معدن



تولید بوستر پمپ

آبرسانی دور متغیر

بدون محدودیت برند



آموزش

تهویه و تخلیه دود
سیستم‌های پمپاژ
ایمنی معماری
اطفاء حریق
اعلام حریق

مشاوره - طراحی - اجراء

تاسیسات مکانیکی (موتورخانه - استخر)
تهویه و تخلیه دود
سیستم‌های پمپاژ
ایمنی معماری
اعلام حریق
اطفاء حریق

تهران، سعدی شمالی، خیابان مرادی نور، پلاک ۳۱

تلفن: ۰۲۱-۷۷۶۸۶۹۶۶ فکس: ۰۲۱-۷۷۶۷۸۶۵۹

EDUPUMP.IR

WWW.EDUPUMP.IR