

# پیشگامان صنعت و ایمنی پرگاس

PISHGAMAN SANAAT & IMENI PERGAS



## طراح، مشاور و مجری سیستم‌های ایمنی و تاسیساتی

دارای صلاحیت سازمان آتش‌نشانی تهران

اخذ تاییدیه آتش‌نشانی

برای اطلاعات بیشتر اسکن کنید



تهران . خیابان سعدی شمالی . خیابان

شهید هرادى نور . پلاک ۳۱ . واحد ۱



WWW.PERGAS-CO.IR 

INFO@PERGAS-CO.IR 

۷۷۶۸۶۹۶۶ 

۷۷۶۷۸۶۵۹ 



## Centrifugal Pumps-Sigle Impeller in AISI 304

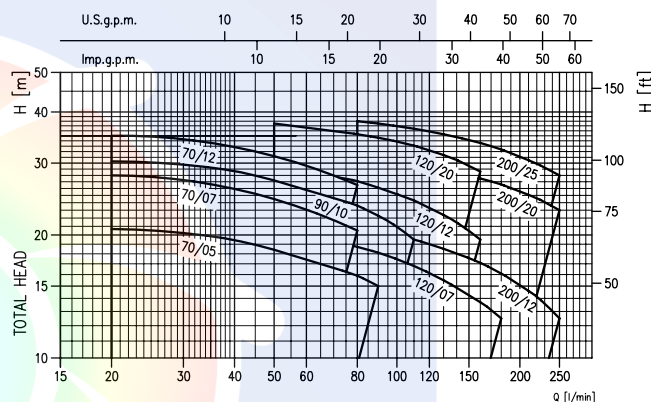
### الکتروپمپ سانتریفوژ تمام استیل تک پروانه

مناسب برای افزایش فشار آب، تصفیه آب و آبیاری و نیز جهت سیستم های تهویه و پمپاژ آب مخلوط با مایعات خورنده و دیگر کاربردهای صنعتی



CD	M	120 / 7	7
نام مدل	قطر برای تکفاز	کد هیدرولیک	کد توان (hp)

پمپ	
آب تمیز	نوع مایع
60(CD 70/05-70/07-90/10)	مشخصات سیال
سایر 90	حداکثر دما (°C)
110(CDH&CDHS)	حداقل دما (°C)
-10	حداکثر فشار (Bar)
8	پروانه
سانتریفوژ بسته	نوع آببندی
مکانیکال سیل	یاتاقان
بلبرینگ دور بسته	مکش (In)
1 1/4, 1 1/2(CD 200)	رانش (In)
1	پوسته
استیل 304	پروانه
استیل 304	کاسه (محل استقرار) سیل
استیل 304	سیل مکانیکی
Ceramic/Carbon/NBR Ceramic/Carbon/FPM(CDH) Sic/Sic/FPM(CDHS)	جنس
استیل 304	شفت
استیل 304	واسطه



موتور	
2900	دور موتور (rpm)
F	کلاس عایق بندی
IP 55	درجه محافظت
توکار	خازن
50	فرکانس (Hz)
برای موتور تکفاز در نظر گرفته شده است.	
برای موتورهای سه فاز توسط مصرف کننده تامین می گردد.	
استیل 304	جنس پوسته
استیل 304	پایه نگهدارنده

### PERFORMANCE TABLE

### جدول فنی

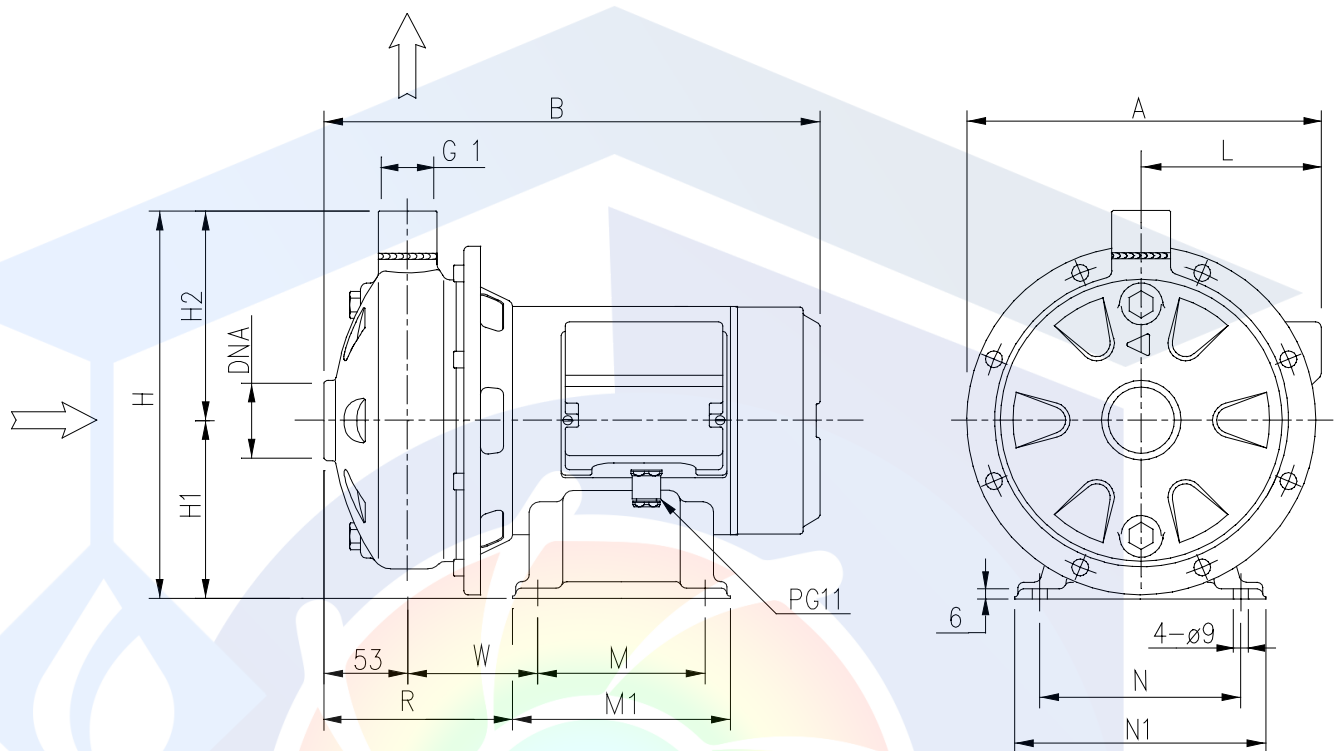
Pump type	kW	Capacitor	Absorbed Current (A)	l/min	Q=Capacity										
					Single-phase	Three-phase	20	50	80	90	110	130	160	180	210
Single-phase 230V 50Hz		μF	Single-phase	m <sup>3</sup> /h	1,2	3	4,8	5,4	6,6	7,8	9,6	10,8	12,6	15	
Three-phase 230/400V 50Hz	Vc		Three-phase												
CDM 70/05	12,5	450	3,1	2,4	1,4	20,7	18,4	15,9	15	-	-	-	-	-	
CDM 70/07	16	450	4,6	3,5	2,0	28	24,5	20,5	-	-	-	-	-	-	
CDM 70/12	31,5	450	6,5	5,0	2,9	35	31,2	26,5	-	-	-	-	-	-	
CDM 90/10	20	450	5,6	4,0	2,3	30,3	27,2	23,6	22,3	19,5	-	-	-	-	
CDM 120/07	16	450	4,6	3,2	1,85	-	20,5	18,7	18,1	16,8	15,5	13,7	12,5	-	
CDM 120/12	31,5	450	6,9	4,9	2,8	-	29,5	27,1	26,1	24,3	22,4	19,5	-	-	
CDM 120/20	1,5	40	450	9,7	4,0	-	37,5	35,3	34,6	33,1	31,4	28,6	-	-	
CDM 200/12	0,9	31,5	450	6,3	2,7	-	-	20,6	20,2	19,5	18,5	17,1	16,1	14,6	
CDM 200/20	1,5	40	450	9,8	4,0	-	-	31	30,6	29,7	28,9	27,5	26,6	25,1	
CD 200/25	1,8	-	-	8,6	5,0	-	-	38	37,5	36,4	35,3	33,6	32,4	30,5	

# CENTRIFUGAL PUMPS

# CD

## DIMENSIONS

50 Hz



Pump type CDM-CD	Dimensions [mm]																
	A		B	H	H1	H2	L		M		M1		N	N1	R	W	DNA
	1	2					1	2	1	2	1	2					
70/05	206	210	298	229	106	123	102	106	100	100	130	130	120	150	101	63	G1 1/4
70/07	206	210	298	229	106	123	102	106	100	100	130	130	120	150	101	63	G1 1/4
70/12	218	218	328	250	118	132	102	102	100	100	130	130	120	150	131	93	G1 1/4
90/10	206	210	328	229	106	123	102	106	100	100	130	130	120	150	131	93	G1 1/4
120/07	206	210	298	229	106	123	102	106	100	100	130	130	120	150	101	63	G1 1/4
120/12	206	206	328	229	106	123	102	102	100	100	130	130	120	150	101	63	G1 1/4
120/20	226	226	356	250	118	132	110	110	100	100	130	130	120	150	131	93	G1 1/4
200/12	206	206	328	229	106	123	102	102	100	100	130	130	120	150	131	93	G1 1/2
200/20	214	214	356	229	106	123	110	110	120	120	150	150	140	170	133	95	G1 1/2
200/25	226	-	366	250	118	132	-	110	120	-	150	-	140	170	138	100	G1 1/2

- [1] Only for three phase
- [2] Only for single phase

# EDUPUMP.IR

# شرکت پیشگامان صنعت و ایمنی پرفگاس



گروه تخصصی اطفاء حریق

 [Edufire.ir](http://Edufire.ir)

 [Edufire.ir](https://www.instagram.com/Edufire.ir)



گروه تخصصی سیستم‌های پمپاژ

 [Edupump.ir](http://Edupump.ir)

 [Edupump.ir](https://www.instagram.com/Edupump.ir)



گروه تخصصی اعلان حریق

 [Edualarm.ir](http://Edualarm.ir)

 [Edualarm.ir](https://www.instagram.com/Edualarm.ir)



گروه تخصصی تاسیسات مکانیکی

 [Eduhvac.ir](http://Eduhvac.ir)

 [Eduhvac.ir](https://www.instagram.com/Eduhvac.ir)

