

GENERAL SPECIFICATIONS OF CENTRIFUGAL PUMPS

Output size	: 32 to 300 mm
Capacity	: 5 to 1800 m ³ /h
Head	: 5 to 90 m
Operating temperature with soft packed stuffing box	: from -50°C to 110°C
Operating temperature with mechanical seal	: from -50°C to 140°C

مشخصات کلی پمپ‌های گریز از مرکز

قطر خروجی	: ۳۲ تا ۳۰۰ میلی‌متر
ظرفیت آبدهی	: ۵ تا ۱۸۰۰ مترمکعب در ساعت
ارتفاع	: ۵ تا ۹۰ متر
درجه حرارت سیال درآبندی	: از -۵۰ تا ۱۱۰ درجه سانتی‌گراد
با آببند مکانیکی	: از -۵۰ تا ۱۴۰ درجه سانتی‌گراد

Material :

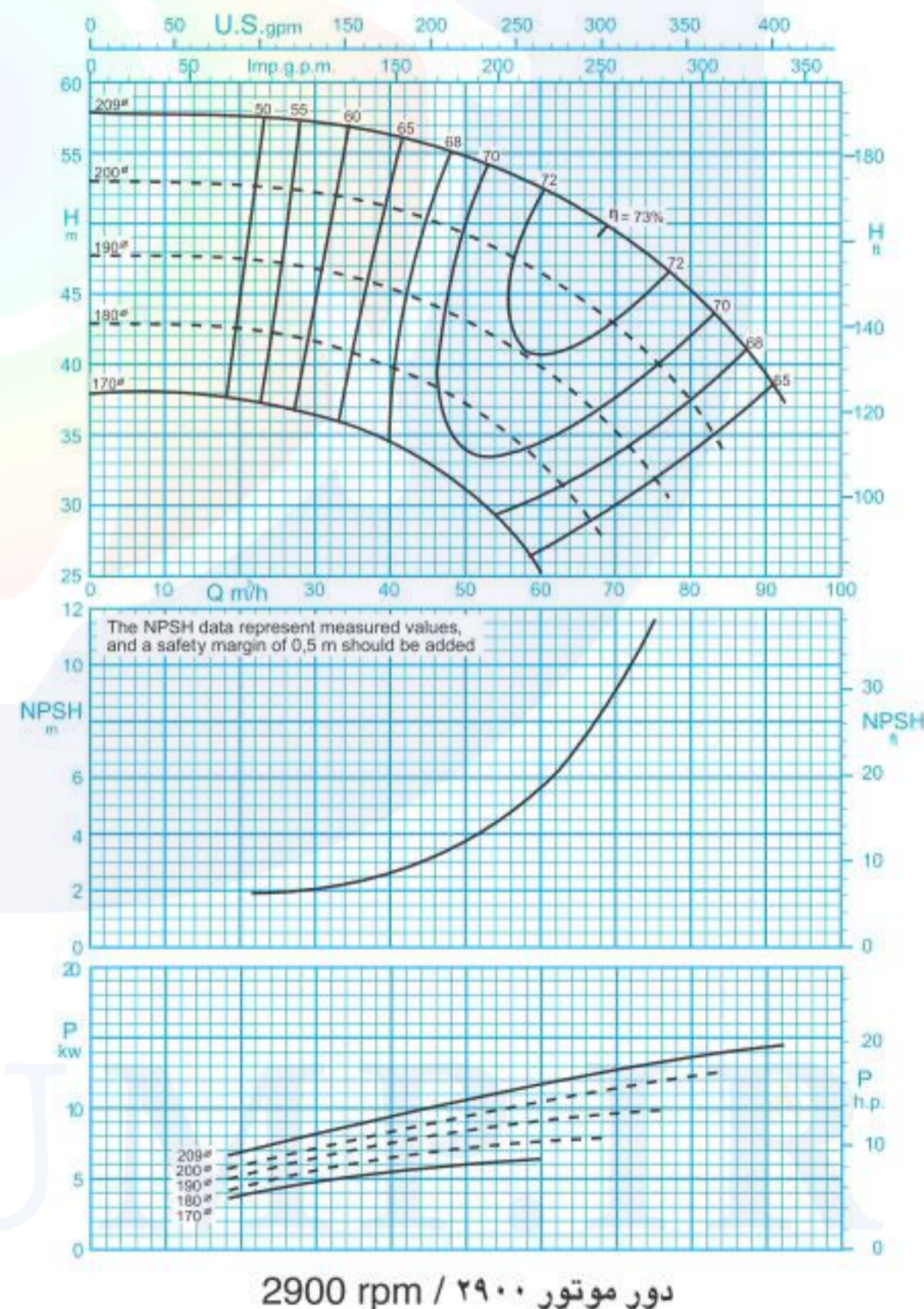
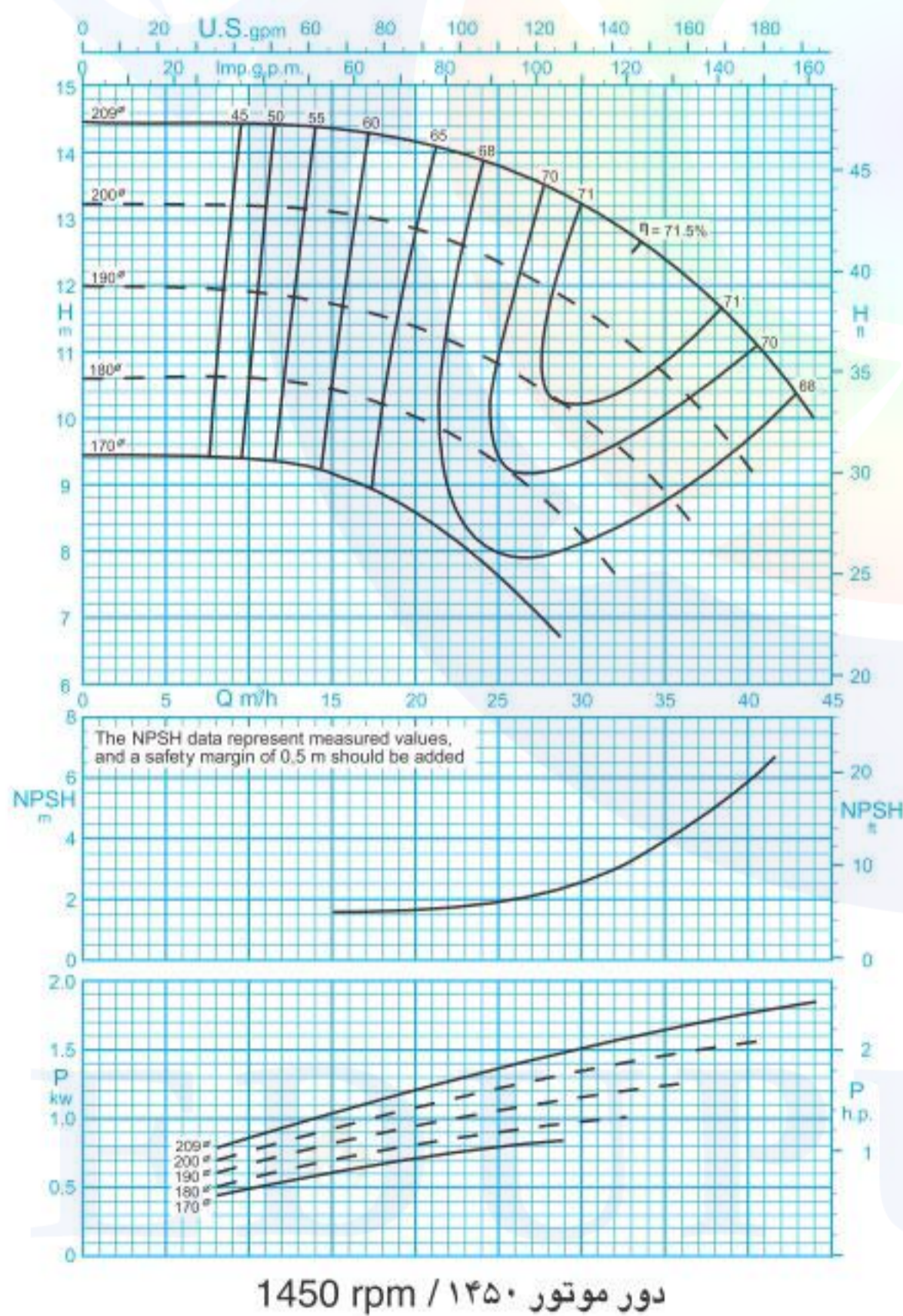
Shaft	: Steel Ck45
Impeller	: Cast - Iron GG - 25
Casing	: Cast - Iron GG - 25

Material are changeable on request.

جنس مواد :

محور	: فولاد Ck45
پروانه	: چدن GG - 25
محفظه	: چدن GG - 25

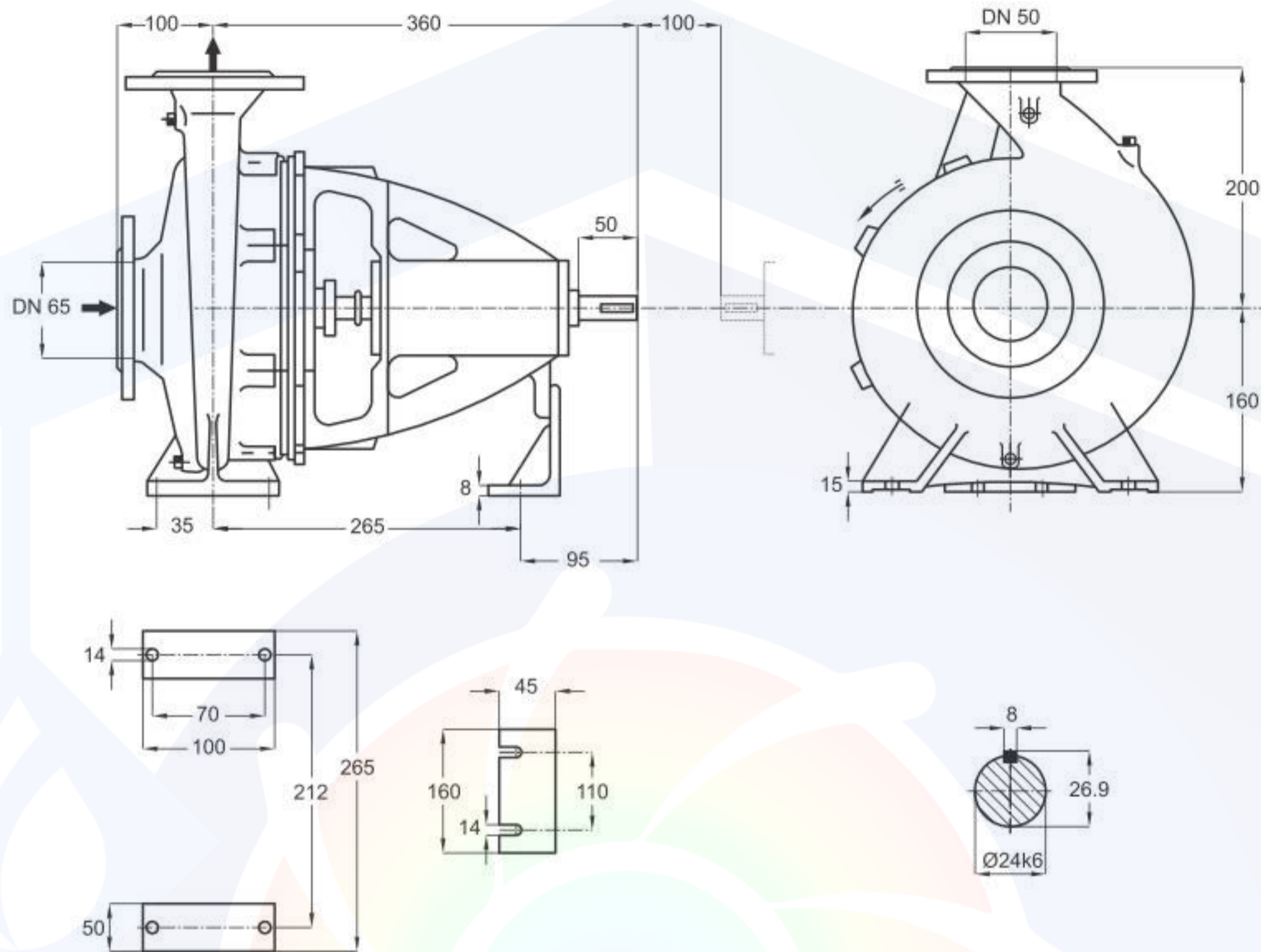
جنس مواد بر حسب تقاضا قابل تغییر است.



ISO 9906:2012 Grade 3B

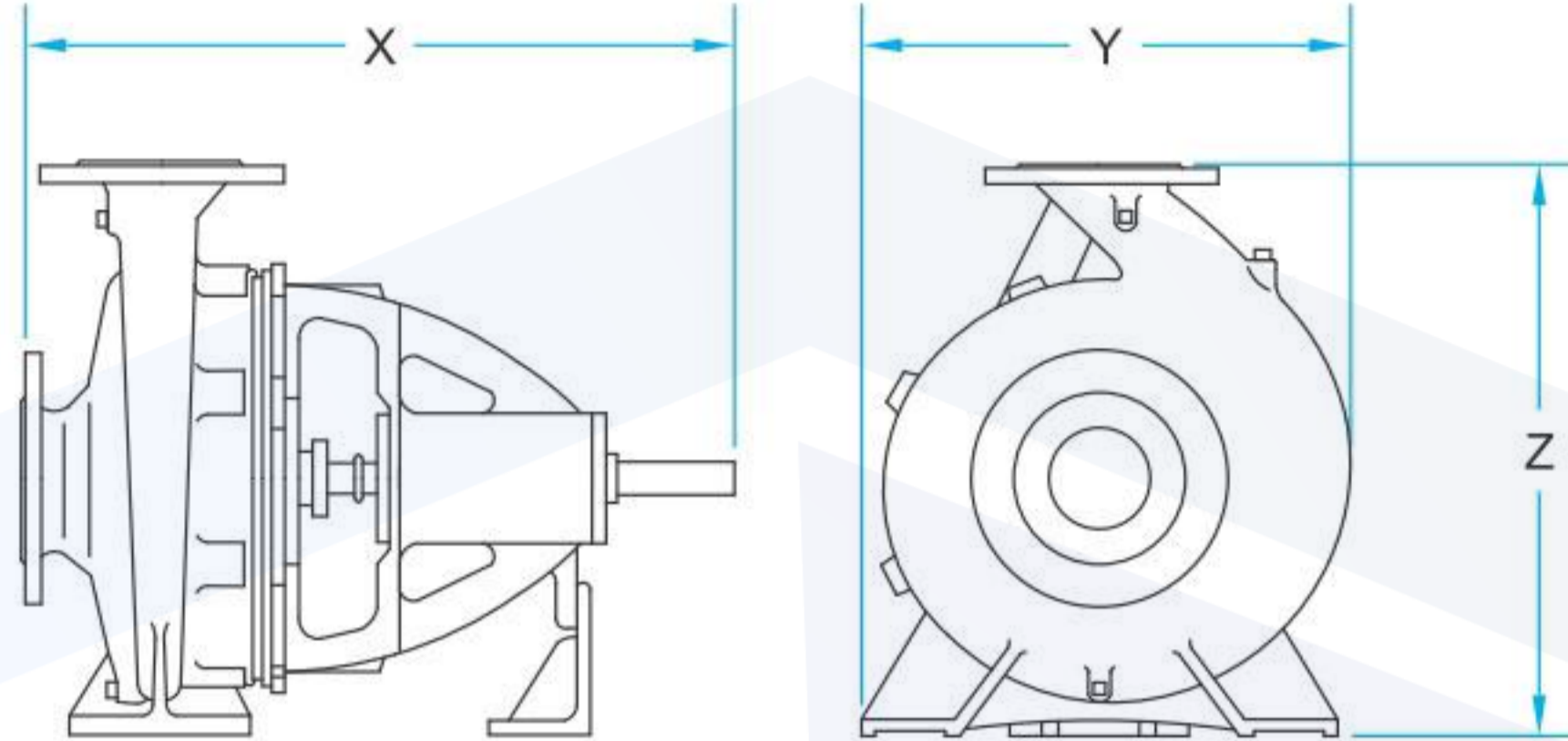
مقادیر ارتفاع و توان برای دانسیته $\rho=1\text{kg/dm}^3$ و گرانیوی سینماتیک $20\text{mm}^2/\text{s}$ می‌باشد.

Head and power ratings apply to media with a density of $\rho=1\text{kg/dm}^3$ and a kinetic of $20\text{mm}^2/\text{s}$.



دور ۱۴۵۰ RPM 1450	آبدهی (مترمکعب بر ساعت) Capacity (m ³ /h)					قطر پروانه Imp. Dia. (mm)	فلنج پمپ Pump Flange (mm)		مشخصات موتور Motor Characteristics			قطر لوله Pipe Dia. (Inch)	
	20	25	30	35	40		مکش Inlet	رانش outlet	Power / قدرت A		I / جریان	مکش Inlet	رانش outlet
									kW کیلووات	HP اسپیکار	Amp آمپر		
ارتفاع (متر) Head (m)	14.2	13.7	13.2	12.4	11.2	209	65	50	2.2	3	5.2	B	C
	12.8	12.3	11.6	10.6	9.2	200			2.2	3	5.2		
	11.3	10.8	10	8.8	-	190			1.5	2	4		
	10	9.3	8.2	-	-	180			1.5	2	4		

دور ۲۹۰۰ RPM 2900	آبدهی (مترمکعب بر ساعت) Capacity (m ³ /h)					قطر پروانه Imp. Dia. (mm)	فلنج پمپ Pump Flange (mm)		مشخصات موتور Motor Characteristics			قطر لوله Pipe Dia. (Inch)	
	30	45	60	75	90		مکش Inlet	رانش outlet	Power / قدرت A		I / جریان	مکش Inlet	رانش outlet
									kW کیلووات	HP اسپیکار	Amp آمپر		
ارتفاع (متر) Head (m)	57	55.5	52.5	47	39	209	65	50	18.5	25	34	B	C
	52	50	46	40	-	200			15	20	29.2		
	46.5	44	39.5	31.5	-	190			11	15	22		
	41.5	38	32.5	-	-	180			11	15	22		



CENTRIFUGAL PUMPS

تیپ پمپ Pump size	X . Y . Z [mm]	وزن Weight [kg]
32-125	440x200x252	26
32-160	440x240x292	33
32-200	440x249x340	38
32-250	460x320x405	52
40-125	440x215x252	27
40-160	440x240x292	34
40-200	460x268x340	41
40-250	460x320x405	53
40-315	595x386x475	88
50-125	460x248x292	30
50-160	460x274x340	37
50-200	460x265x360	43
50-250	460x330x405	55
50-315	595x400x505	88
65-125	460x280x340	35
65-160	460x287x360	44
65-200	460x326x405	48
65-250	570x369x450	72
65-315	595x411x505	94
80-160	485x331x405	49

تیپ پمپ Pump size	X . Y . Z [mm]	وزن Weight [kg]
80-200	595x357x430	63
80-250	595x411x480	78
80-315	595x421x565	99
80-400	655x512x635	148
100-160	595x397x480	71
100-200	595x382x480	76
100-250	610x418x505	87
100-315	610x434x565	108
100-400	670x527x635	159
125-200	610x426x565	97
125-250	610x437x605	99
125-315	670x517x635	143
125-400	670x551x715	169
150-200	630x611x680	144
150-250	630x543x680	148
150-315	690x566x680	167
150-400	690x600x765	213
300-500	1020x1133x1060	720

CENTRIFUGAL PUMPS WITH HIGH CAPACITY

تیپ پمپ Pump size	X . Y . Z [mm]	وزن Weight [kg]
100-50/2	854x580x700	200
125-50/2	867x590x775	212
150-50	1040x718x925	341
200-23	885x704x600	193
200-33	1050x702x875	347
200-40	1060x725x925	373
200-50	1055x853x975	395
250-29	1100x890x750	398
250-33	1098x750x925	405
250-40	1056x810x1000	437
250-50	1090x898x1100	518
300-35	1190x998x970	542

HDS PUMPS

تیپ پمپ Pump size	X . Y . Z [mm]	وزن Weight [kg]
50-300	819x468x491	173
80-300	838x483x491	210
150-300	959x646x583	251



EDUPUMP
WWW.EDUPUMP.IR

اولین و بزرگترین

سایت تخصصی سیستم‌های پمپاژ
با امکان محاسبه آنلاین و انتخاب پمپ

تولید بوستر پمپ آتش نشانی

در کلاس‌های S3 - S2 - S1
مورد تایید سازمان آتش نشانی تهران



اولین و بزرگترین مرجع انتخاب آنلاین سیستم‌های پمپاژ

انتخاب آنلاین انواع بوستر پمپ

انتخاب آنلاین انواع پمپ

ارائه مطالب تخصصی

اولین سایت مرجع

انتخاب آنلاین پمپ

در حوزه‌های:

ایمنی و آتش نشانی
آب و فاضلاب
صنایع غذایی
استخر
صنعت
معدن



تولید بوستر پمپ

آبرسانی دور متغیر

بدون محدودیت برند



آموزش

تهویه و تخلیه دود
سیستم‌های پمپاژ
ایمنی معماری
اطفاء حریق
اعلام حریق

مشاوره - طراحی - اجراء

تاسیسات مکانیکی (موتورخانه - استخر)
تهویه و تخلیه دود
سیستم‌های پمپاژ
ایمنی معماری
اعلام حریق
اطفاء حریق

تهران، سعدی شمالی، خیابان مرادی نور، پلاک ۳۱

تلفن: ۰۲۱-۷۷۶۸۶۹۶۶ فکس: ۰۲۱-۷۷۶۷۸۶۵۹

EDUPUMP.IR

WWW.EDUPUMP.IR