

GENERAL SPECIFICATIONS OF CENTRIFUGAL PUMPS

Output size : 32 to 300 mm
 Capacity : 5 to 1800 m³/h
 Head : 5 to 90 m
 Operating temperature with soft packed stuffing box : from -50°C to 110°C
 Operating temperature with mechanical seal : from -50°C to 140°C

مشخصات کلی پمپ‌های گریز از مرکز

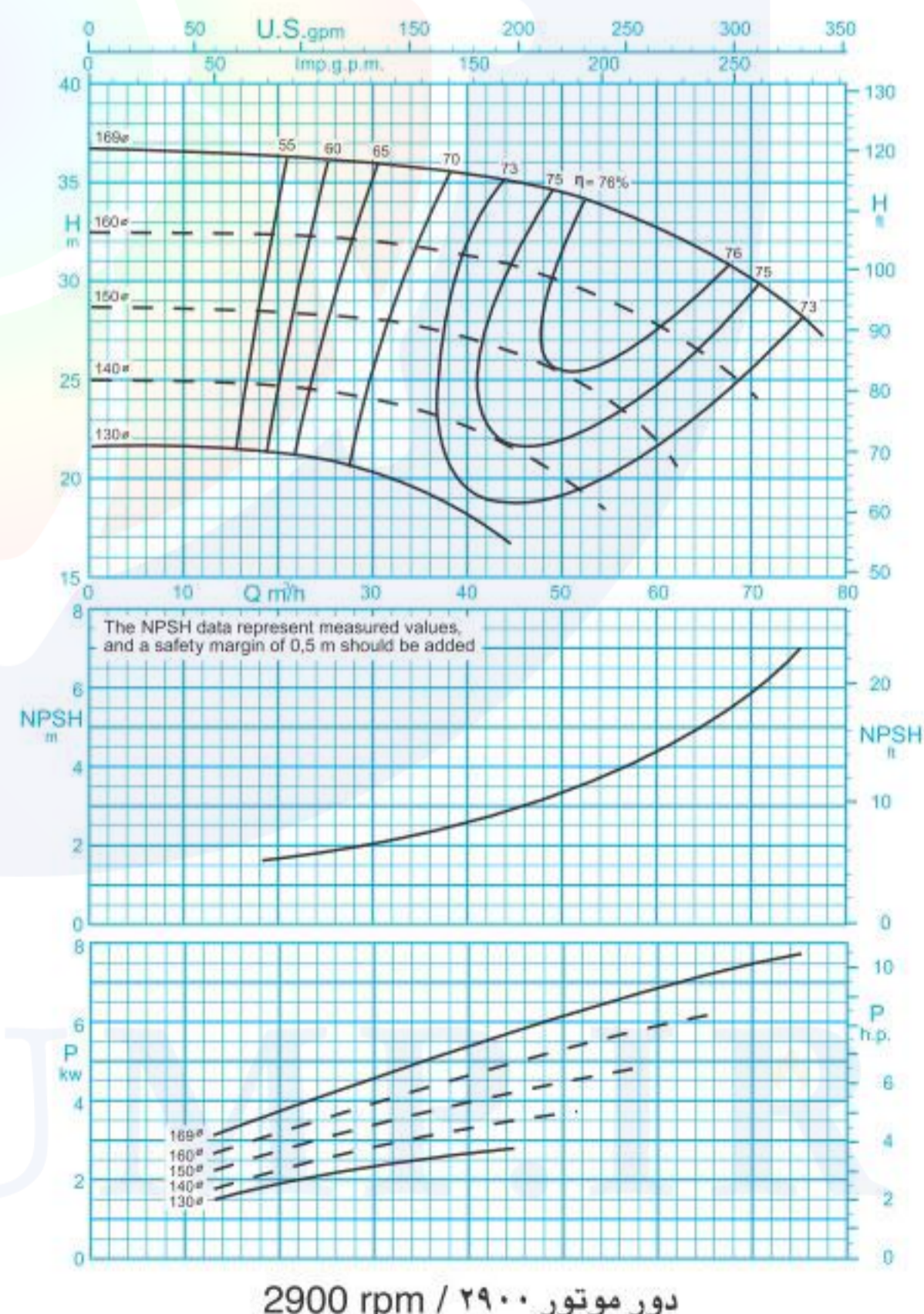
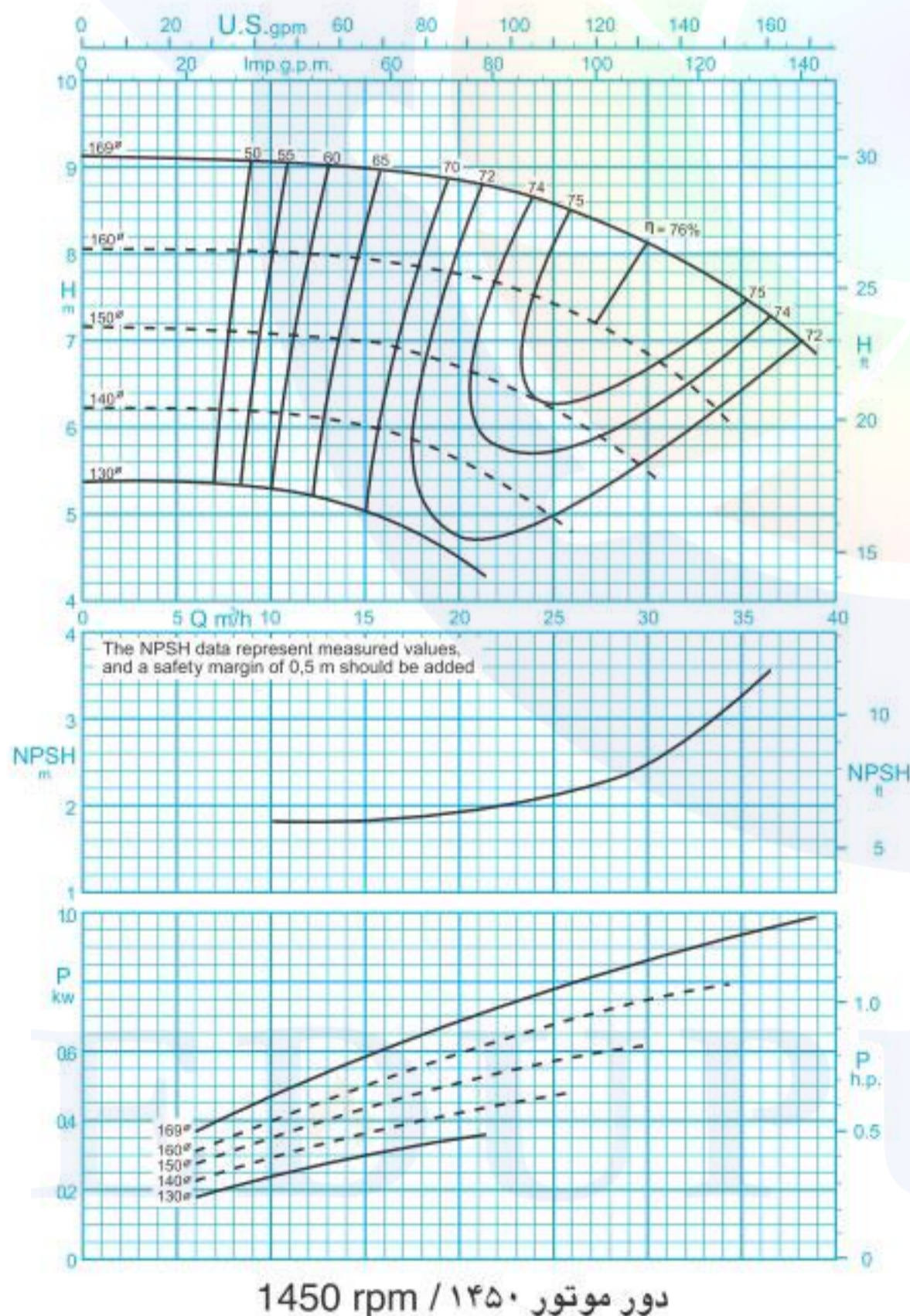
قطر خروجی : ۳۲ تا ۳۰۰ میلی‌متر
 ظرفیت آبدهی : ۵ تا ۱۸۰۰ مترمکعب در ساعت
 ارتفاع : ۵ تا ۹۰ متر
 درجه حرارت سیال درآببندی :
 با نوار گرافیت : از ۵۰ - تا ۱۱۰ درجه سانتی‌گراد
 درجه حرارت سیال درآببندی :
 با آیبند مکانیکی : از ۵۰ - تا ۱۴۰ درجه سانتی‌گراد

Material :

Shaft : Steel Ck45
 Impeller : Cast - Iron GG - 25
 Casing : Cast - Iron GG - 25
 Material are changeable on request.

جنس مواد :

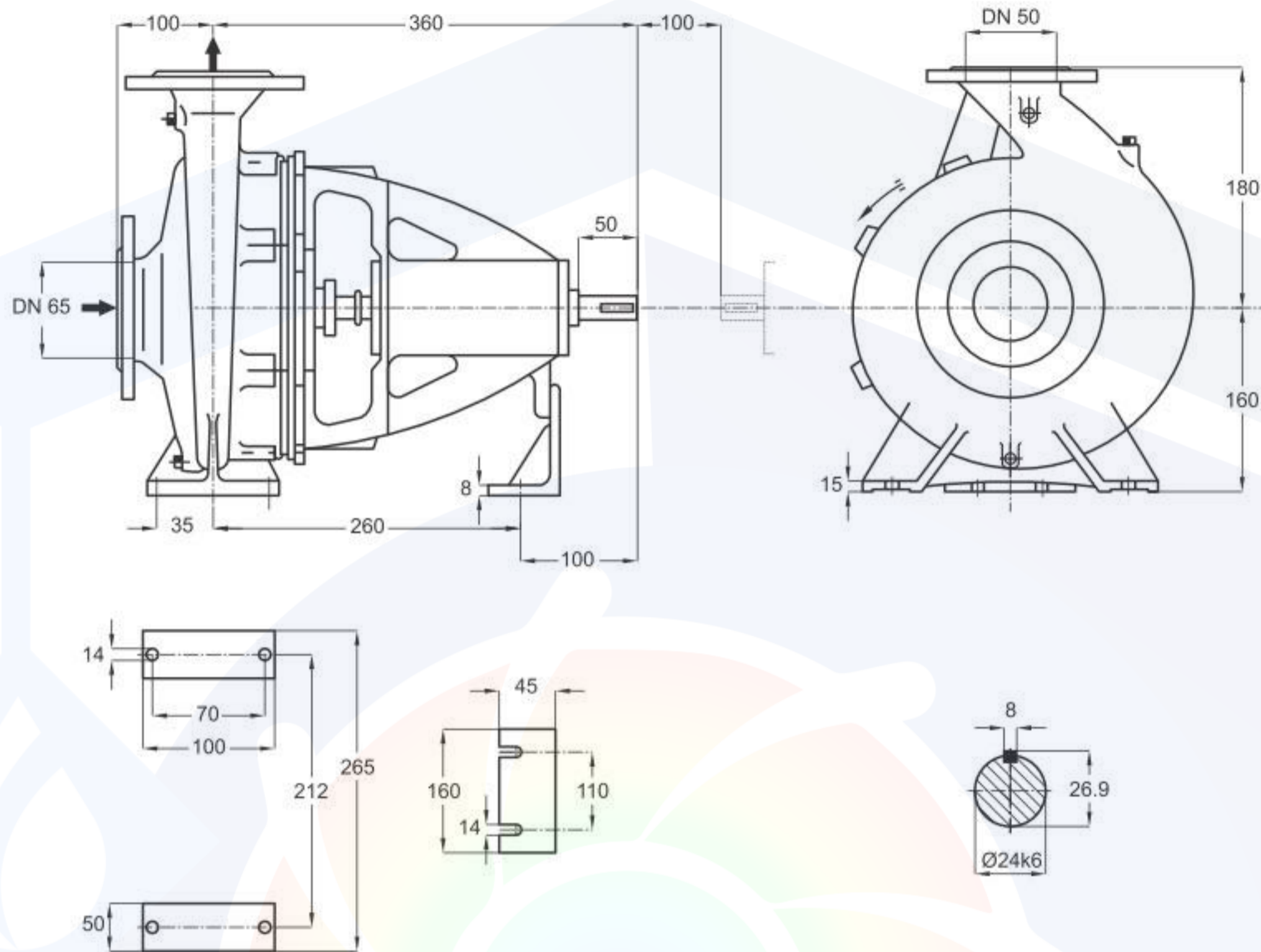
محور : فولاد Ck45
 پروانه : چدن GG - 25
 محفظه : چدن GG - 25
 جنس مواد بر حسب تقاضا قابل تغییر است.



ISO 9906:2012 Grade 3B

مقادیر ارتفاع و توان برای دانسیته $\rho=1\text{kg/dm}^3$ و گرانیوی سینماتیک $20\text{mm}^2/\text{s}$ می‌باشد.

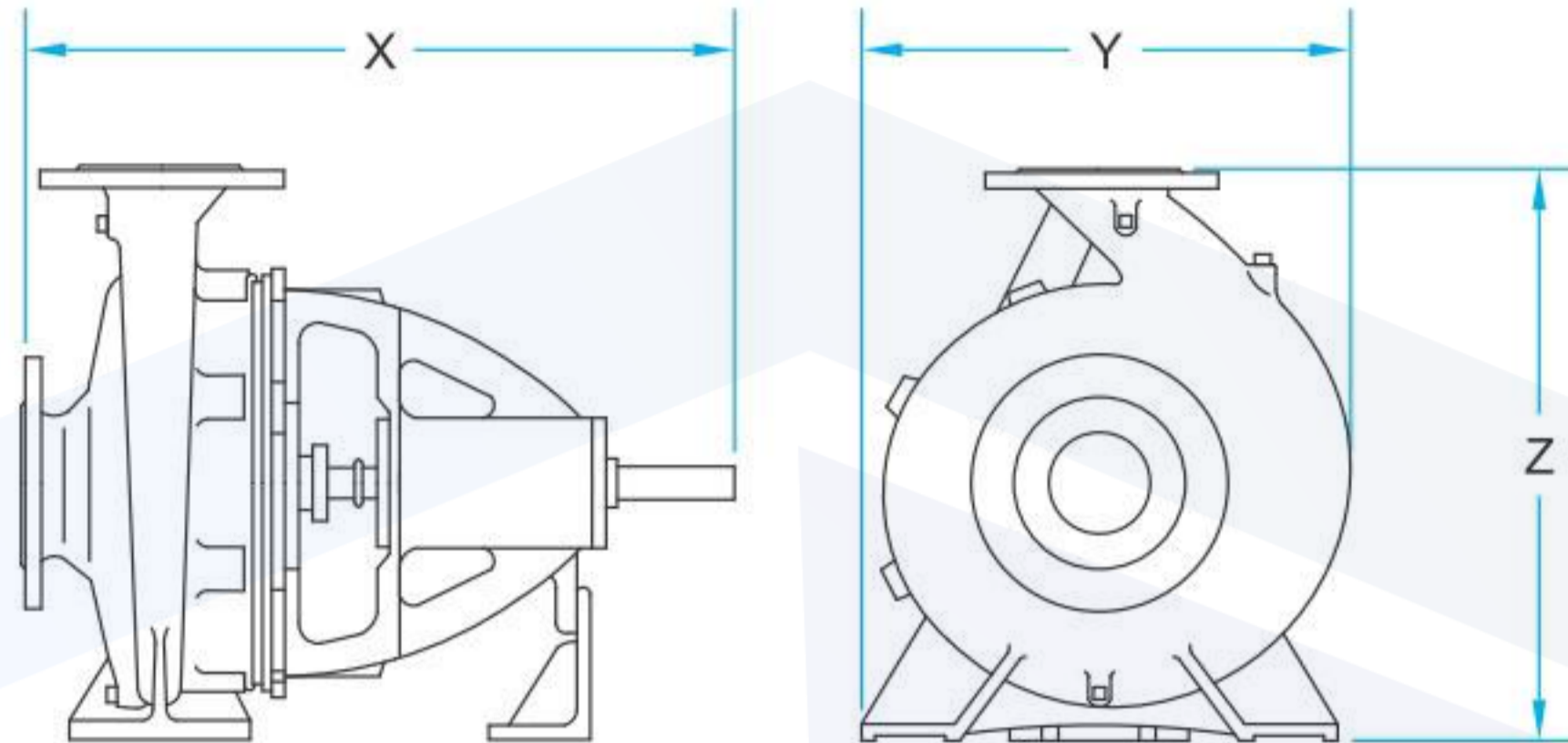
Head and power ratings apply to media with a density of $\rho=1\text{kg/dm}^3$ and a kinetic of $20\text{mm}^2/\text{s}$.



دور ۱۴۵۰ RPM 1450	آبدهی (مترمکعب بر ساعت) Capacity (m ³ /h)					قطر پروانه Imp. Dia. (mm)	فلنج پمپ Pump Flange (mm)		مشخصات موتور Motor Characteristics			قطر لوله Pipe Dia. (Inch)	
	15	20	25	30	35		مکش Inlet	رانش outlet	Power / kW	قدرت A کیلووات HP	I / Amp	جریان آمپر	مکش Inlet
ارتفاع (متر) Head (m)	9	8.8	8.6	8.1	7.5	169	65	50	1.5	2	4	B	C
	7.9	7.8	7.4	6.8	-	160			1.1	1.5	2.8		
	7	6.7	6.2	5.4	-	150			0.75	1	2.2		
	6	5.6	5	-	-	140			0.55	0.75	1.7		

دور ۲۹۰۰ RPM 2900	آبدهی (مترمکعب بر ساعت) Capacity (m ³ /h)					قطر پروانه Imp. Dia. (mm)	فلنج پمپ Pump Flange (mm)		مشخصات موتور Motor Characteristics			قطر لوله Pipe Dia. (Inch)	
	30	40	50	60	70		مکش Inlet	رانش outlet	Power / kW	قدرت A کیلووات HP	I / Amp	جریان آمپر	مکش Inlet
ارتفاع (متر) Head (m)	36	35.3	34.2	32.5	30	169	65	50	11	15	22	B	C
	32	31	29.8	27.5	24	160			7.5	10	15.7		
	28	27	25	21.5	-	150			5.5	7.5	11.6		
	24	22.5	19.8	-	-	140			5.5	7.5	11.6		

توضیحات A,B,C در صفحه ۱۱۵



CENTRIFUGAL PUMPS

تیپ پمپ Pump size	X . Y . Z [mm]	وزن Weight [kg]
32-125	440x200x252	26
32-160	440x240x292	33
32-200	440x249x340	38
32-250	460x320x405	52
40-125	440x215x252	27
40-160	440x240x292	34
40-200	460x268x340	41
40-250	460x320x405	53
40-315	595x386x475	88
50-125	460x248x292	30
50-160	460x274x340	37
50-200	460x265x360	43
50-250	460x330x405	55
50-315	595x400x505	88
65-125	460x280x340	35
65-160	460x287x360	44
65-200	460x326x405	48
65-250	570x369x450	72
65-315	595x411x505	94
80-160	485x331x405	49

تیپ پمپ Pump size	X . Y . Z [mm]	وزن Weight [kg]
80-200	595x357x430	63
80-250	595x411x480	78
80-315	595x421x565	99
80-400	655x512x635	148
100-160	595x397x480	71
100-200	595x382x480	76
100-250	610x418x505	87
100-315	610x434x565	108
100-400	670x527x635	159
125-200	610x426x565	97
125-250	610x437x605	99
125-315	670x517x635	143
125-400	670x551x715	169
150-200	630x611x680	144
150-250	630x543x680	148
150-315	690x566x680	167
150-400	690x600x765	213
300-500	1020x1133x1060	720

CENTRIFUGAL PUMPS WITH HIGH CAPACITY

تیپ پمپ Pump size	X . Y . Z [mm]	وزن Weight [kg]
100-50/2	854x580x700	200
125-50/2	867x590x775	212
150-50	1040x718x925	341
200-23	885x704x600	193
200-33	1050x702x875	347
200-40	1060x725x925	373
200-50	1055x853x975	395
250-29	1100x890x750	398
250-33	1098x750x925	405
250-40	1056x810x1000	437
250-50	1090x898x1100	518
300-35	1190x998x970	542

HDS PUMPS

تیپ پمپ Pump size	X . Y . Z [mm]	وزن Weight [kg]
50-300	819x468x491	173
80-300	838x483x491	210
150-300	959x646x583	251



EDUPUMP
WWW.EDUPUMP.IR

اولین و بزرگترین

سایت تخصصی سیستم‌های پمپاژ
با امکان محاسبه آنلاین و انتخاب پمپ

تولید بوستر پمپ آتش نشانی

در کلاس‌های S3 - S2 - S1
مورد تایید سازمان آتش نشانی تهران



اولین و بزرگترین مرجع انتخاب آنلاین سیستم‌های پمپاژ

انتخاب آنلاین انواع بوستر پمپ

انتخاب آنلاین انواع پمپ

ارائه مطالب تخصصی

اولین سایت مرجع

انتخاب آنلاین پمپ

در حوزه‌های:

ایمنی و آتش نشانی
آب و فاضلاب
صنایع غذایی
استخر
صنعت
معدن



تولید بوستر پمپ

آبرسانی دور متغیر

بدون محدودیت برند



آموزش

تهویه و تخلیه دود
سیستم‌های پمپاژ
ایمنی معماری
اطفاء حریق
اعلام حریق

مشاوره - طراحی - اجراء

تاسیسات مکانیکی (موتورخانه - استخر)
تهویه و تخلیه دود
سیستم‌های پمپاژ
ایمنی معماری
اعلام حریق
اطفاء حریق

تهران، سعدی شمالی، خیابان مرادی نور، پلاک ۳۱

تلفن: ۰۲۱-۷۷۶۸۶۹۶۶ فکس: ۰۲۱-۷۷۶۷۸۶۵۹

EDUPUMP.IR

WWW.EDUPUMP.IR