



پمپ های سری سیرکولاتور

این نوع پمپ ها با توجه به خاصیت کاربردی سیستم سیرکولاسیون صرفا جهت تامین افت فشار ناشی از مسیر استفاده می شوند و مناسب برای آب تمیز با مشخصات فیزیکی معمولی می باشد .

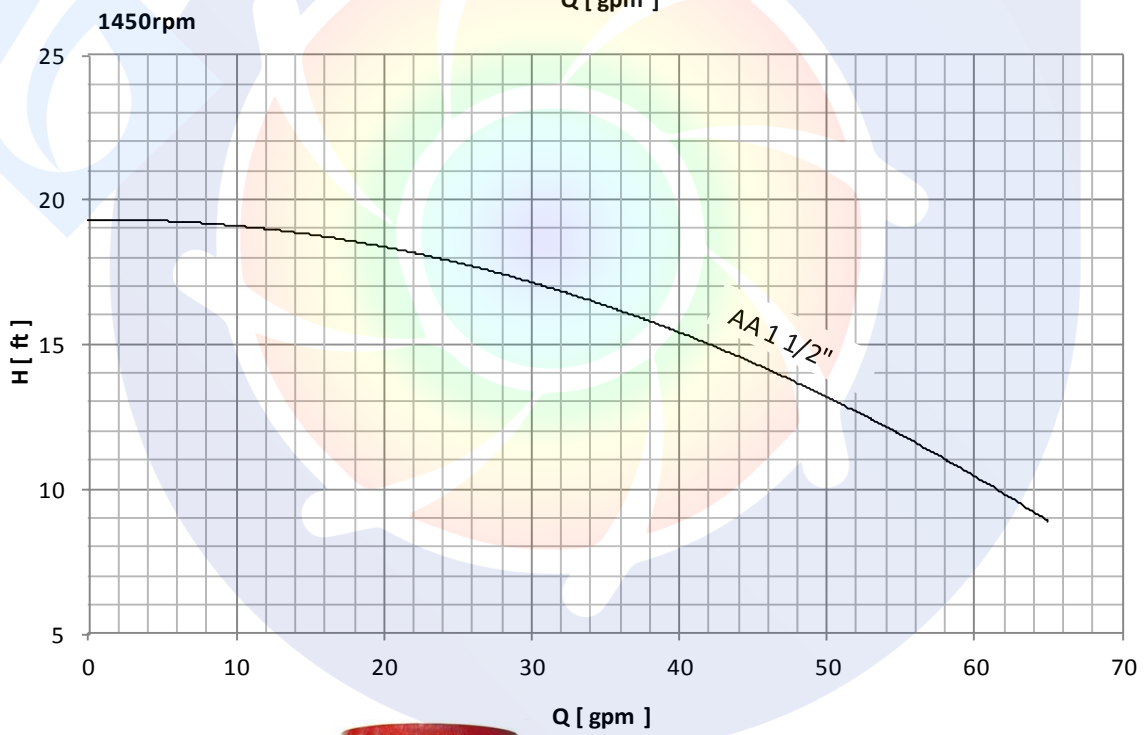
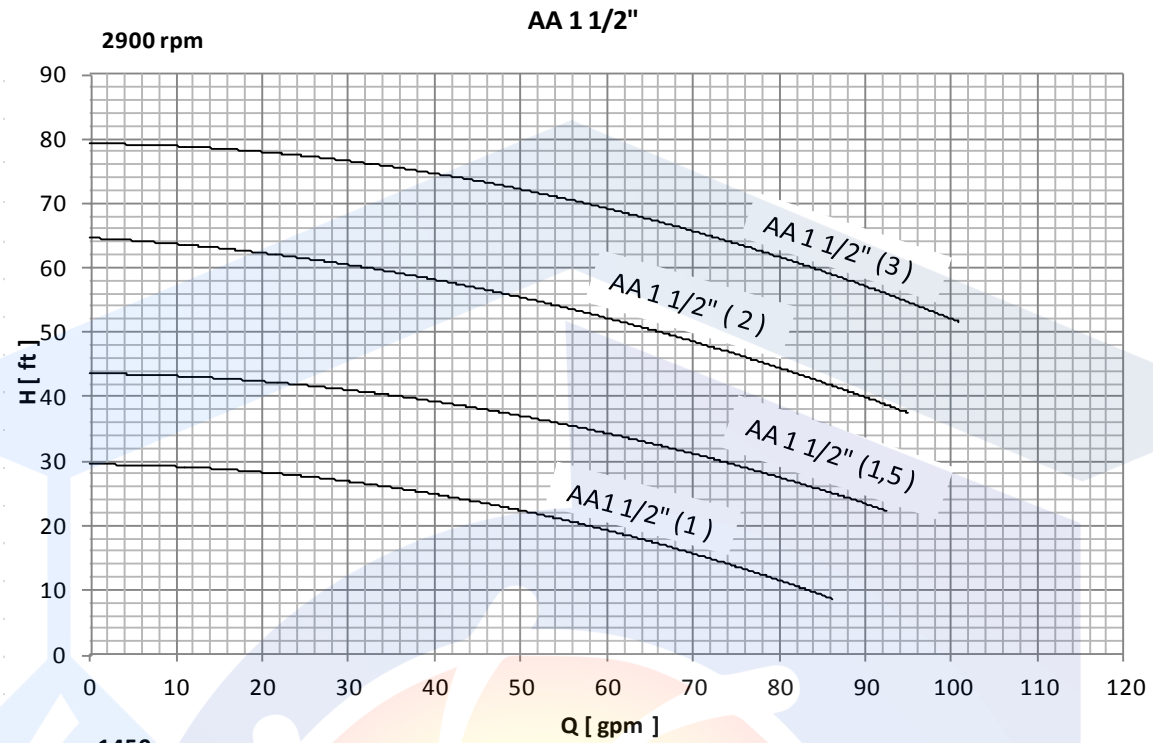
مشخصات کلی سری سیرکولاتور

DN 32... DN 80	فلنج ورودی
DN 32... DN 80	فلنج خروجی
35 m ³ /h (max.)	Q (دبی)
24 m (max.)	H (ارتفاع)
1450 rpm - 2900 rpm	سرعت چرخش
-10 °C تا دمای +95 °C	T (دمای کاری)
16 bars	P _{max} (ماکزیمم فشار)

انواع سیستمهای :

- تاسیسات گرمایش و سرمایش
- خانگی
- صنعتی و بیمارستانی
- استخری ، سونا و جکوزی

EDUPUMP.IR



جنس پروانه : آلومینیوم

Impeller Material : Aluminium

مشخصات فنی

- پمپ گریز از مرکز با محفظه چدنی ، با پروانه بسته و محور یکپارچه Stainless Steel

- اندازه بدنه منطبق با استاندارد EN 733 / DIN 24255

- فلنج های ورودی و خروجی منطبق با استاندارد EN 1092-2 PN 16

- مهار محور الکتروپمپ توسط بلبرینگ های الکتروموتور

- آب بندی محور توسط سیل مکانیکی

- الکتروموتور های مورد استفاده سه فاز و تکفاز مطابق استاندارد IEC

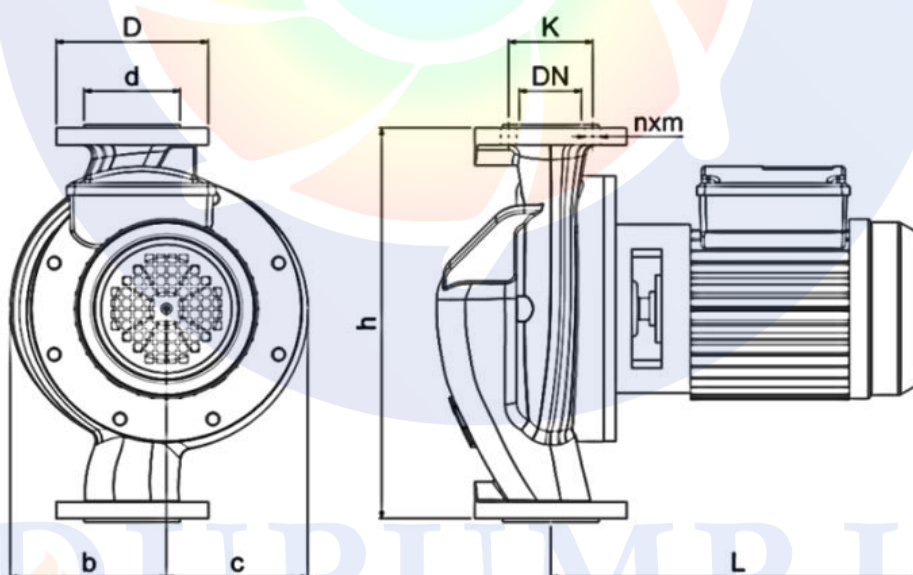
- مقاوم در مقابل هرگونه پاشش آب (IP54)

- الکتروموتور مجهز به ترموگارد (حفاظت در مقابل افزایش دما)

توجه : سری اتاترم دارای مدل نصب عمودی نیز می باشند .

***** جهت دریافت اطلاعات بیشتر با واحد مهندسی فروش تماس بگیرید .**

مشخصات فنی سری سیرکولاتور





Pump Type	Weight (kg)	DN (INCH)	D (mm)	K (mm)	d (mm)	n*m (mm)	b (mm)	C (mm)	H (mm)	L (mm)
S100 1"	10	1	110	80	64	2*φ14	60	60	172	225
S100 1 1/4"	10	1 1/4	110	80	64	2*φ14	60	60	172	225
AA 1 1/4" (P32)	15	1	G 2"	-	-	-	105	105	182	235
HV 2"	18	2	133	105	88	4*φ14	67	67	212	285
AA 2" (1/2)	21	2	135	105	88	4*φ14	110	110	288	265
AA 1 1/2"	19	1 1/2	120	90	74	2*φ14	85	85	288	265
AA 2" (3/4)	27	2	135	105	87	4*φ14	110	100	288	295
LD 3"	27	3	155	130	112	4*φ14	100	80	255	255
LD 2 1/2"	28	2 1/2	155	130	112	4*φ14	100	80	255	255
PD 37 3"	33	3	155	130	112	4*φ14	100	80	255	290
PD 38 3"	33	3	155	130	112	4*φ14	100	80	255	290
PD 40 3"	54	3	192	150	110	4*φ14	140	140	360	370
A6 2"	39	2	132	105	84	4*φ14	135	125	348	325
A7 2"	42	2	133	105	82	4*φ14	135	125	348	360
AA 1 1/2"	44	1 1/2	120	90	74	2*φ14	85	85	288	265
AA 1 1/2"	44	1 1/2	120	90	74	2*φ14	85	85	288	265
AA 1 1/2"	44	1 1/2	120	90	74	2*φ14	85	85	288	265
AA 1 1/2"	44	1 1/2	120	90	74	2*φ14	85	85	288	265
AA 2"	44	1 1/2	120	90	74	2*φ14	85	85	288	265
AA 2"	44	1 1/2	120	90	74	2*φ14	85	85	288	265
AA 2"	44	1 1/2	120	90	74	2*φ14	85	85	288	265

EDUPUMP.IR



EDUPUMP
WWW.EDUPUMP.IR

اولین و بزرگترین

سایت تخصصی سیستم‌های پمپاژ
با امکان محاسبه آنلاین و انتخاب پمپ

تولید بوستر پمپ آتش نشانی

در کلاس‌های S3 - S2 - S1
مورد تایید سازمان آتش نشانی تهران



اولین و بزرگترین مرجع انتخاب آنلاین سیستم‌های پمپاژ

انتخاب آنلاین انواع بوستر پمپ

انتخاب آنلاین انواع پمپ

ارائه مطالب تخصصی

اولین سایت مرجع

انتخاب آنلاین پمپ

در حوزه‌های:

ایمنی و آتش نشانی
آب و فاضلاب
صنایع غذایی
استخر
صنعت
معدن



تولید بوستر پمپ

آبرسانی دور متغیر

بدون محدودیت برند



آموزش

مشاوره - طراحی - اجراء

تاسیسات مکانیکی (موتورخانه - استخر)

تهویه و تخلیه دود

سیستم‌های پمپاژ

ایمنی معماری

اعلام حریق

اطفاء حریق

تهویه و تخلیه دود

سیستم‌های پمپاژ

ایمنی معماری

اطفاء حریق

اعلام حریق

سرمايش و گرمایش موتورخانه

نرم افزار فنی و مهندسی

استخر، سونا و جکوزی

سیستم‌های پمپاژ

تهران، سعدی شمالی، خیابان مرادی نور، پلاک ۳۱

تلفن: ۰۲۱-۷۷۶۸۶۹۶۶ فکس: ۰۲۱-۷۷۶۷۸۶۵۹

EDUPUMP.IR

WWW.EDUPUMP.IR